

Е. А. Москатов

ЭЛЕКТРОННАЯ  
ТЕХНИКА

*г. Таганрог, 2004 г.*

Москатов Е. А. **Электронная техника**. – Таганрог, 2004. – 121 стр.

Рецензент к.т.н. Гайно Евгений Владимирович.

Автор выражает благодарность уважаемому Владимиру Чуднову за ценные замечания при подготовке рукописи.

Автор выражает благодарность своему учителю – Александру Владимировичу Кнышу.

### Лицензионное соглашение

Данную книгу разрешается копировать, размножать и печатать, если это делается на некоммерческой основе и не извлекается выгода. В случае её коммерческого применения, например, если Вы хотите продавать, сдавать в прокат, аренду всю книгу «Электронная техника» или любую её часть, то на это требуется согласие её автора (Москатова Евгения Анатольевича) за гонорар. Перекомпоновка книги запрещается. Запрещается изменять содержимое книги, удалять сведения об авторстве. Книга распространяется “как есть”, то есть её автор не несёт ответственности за возможный ущерб, упущенную выгоду и прочее. В случае некоммерческой публикации (например, на сервере бесплатных материалов) следует поставить автора в известность, а также явно указать авторство и источник, с которого произведена публикация. Это же относится и к случаю публикации книги на диске (или ином носителе информации) приложения к журналу.

Для связи с автором можно воспользоваться услугами электронной почты и написать письмо по адресу [moskatov@mail.ru](mailto:moskatov@mail.ru). Если Вам интересно, то можете посетить мой сайт <http://www.moskatov.narod.ru/index.html>, на котором можно найти, кроме копии этой книги, ещё и технические программы, их исходные тексты, текстовые редакторы и много другой интересной информации.

# Предисловие

Перед Вами книга «Электронная техника». Для кого она? Для студентов и преподавателей техникумов, технических колледжей и ВУЗов, для людей, которые хотят узнать процессы, происходящие в радиоаппаратуре и в электрических деталях, составляющих её. Чем книга отличается от многих других, написанных по этой тематике? В большинстве книг содержатся развёрнутые описания процессов, происходящих в элементах и узлах аппаратуры, обычно изложенные настолько сложно и непонятно, что в данной литературе способен разобраться разве что её автор или крупный специалист в электронике. В других книгах, озаглавленных «Электроника», «Электронная техника» или подобным образом, зачастую содержится материал, совершенно не соответствующий программам учебнообразовательных заведений и планам министерства образования. Частенько пишут не то, что является базой курса, а то, что знают. Книга, которая сейчас перед Вами, лишена подобных недостатков. Её автор попытался в наиболее сжатой форме, доступной студентам, рассказать о наиболее важных процессах в электрических элементах и узлах аппаратуры, которые являются базой для успешного прохождения многих других специальных дисциплин. Данный учебник является, по существу, основой для проведения лекций, поэтому, скорее всего, заинтересует преподавателей соответствующего предмета.

Я надеюсь, что книга «Электронная техника» окажется для Вас нужной и полезной.

*Евгений Анатольевич Москатов*

*Зима, 2004г.*

# Электронно-дырочные и металлополупроводниковые переходы

## Движение электронов в электрических и магнитных полях

- 1) Движение электронов в ускоряющем электрическом поле
- 2) Движение электрона в тормозящем электрическом поле
- 3) Движение электрона в поперечном электрическом поле
- 4) Движение электрона в магнитных полях
- 5) Зонная энергетическая диаграмма

$$e = 1,6 \cdot 10^{-19} \text{ Кл}$$

$$m = 9,1 \cdot 10^{-31} \text{ кг}$$

$\left. \begin{array}{l} e \\ m \end{array} \right\} \text{Const}$

- 1) **Движение электронов в ускоряющем электрическом поле.** Рассмотрим однородное электрическое поле с напряжённостью  $E=U/d$ .

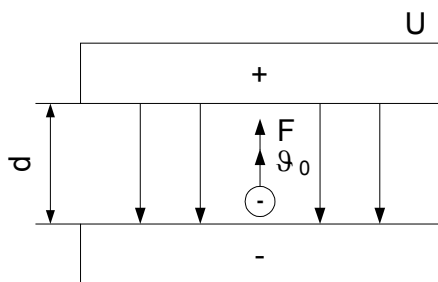


Рис. 1

На единичный положительный заряд, помещённый в электрическое поле, действует сила, равная по величине напряжённости этого поля.

$F = E$  – для единичного положительного заряда.

$F = - e \cdot E$  – для электрона.

Знак «-» показывает, что сила действующая на электрон, направлена против линии напряжённости электрического поля. Под действием данной силы электрон будет двигаться равноускоренно и приобретёт максимальную скорость в конце пути. Поле, линии напряжённости которого направлены навстречу вектору начальной скорости электрона  $v_0$ , называется ускоряющим электрическим полем. Определим максимальную скорость электрона. Работа по перемещению электрона из одной точки поля в другую равна произведению заряда электрона на разность потенциалов между этими точками.

$$A = e \cdot U$$

Данная работа затрачивается на сообщение электрону кинетической энергии.

$$W_k = \frac{m \cdot (v - v_0)^2}{2}$$

где  $v$  – конечная скорость электрона.

Будем считать, что  $v_0 = 0$

$$A = W_k,$$

$$e \cdot U = \frac{m \cdot \vartheta^2}{2} ,$$

$$\vartheta = \sqrt{\frac{2 \cdot e}{m} \cdot U} ,$$

так как  $e$  и  $m$  - константы, то  $\vartheta \approx 600 \cdot \sqrt{U}$  .

Из последней формулы видно, что скорость электрона в электрическом поле определяется только величиной напряжения между двумя точками поля, и поэтому скорость электрона иногда характеризуют этим напряжением.

## 2) Движение электрона в тормозящем электрическом поле.

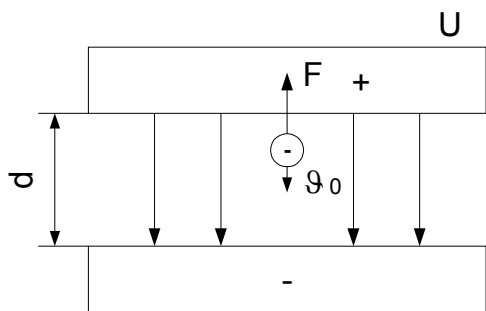


Рис. 2

Под действием силы  $F$  электрон будет двигаться равнозамедленно, в какой-то точке поля он остановится и начнёт двигаться в обратном направлении. Электрическое поле, линии напряжённости которого совпадают по направлению с вектором начальной скорости электрона, называется тормозящим электрическим полем.

## 3) Движение электрона в поперечном электрическом поле.

Поперечным электрическим полем называется поле, линии напряжённости которого перпендикулярны вектору начальной скорости электрона.

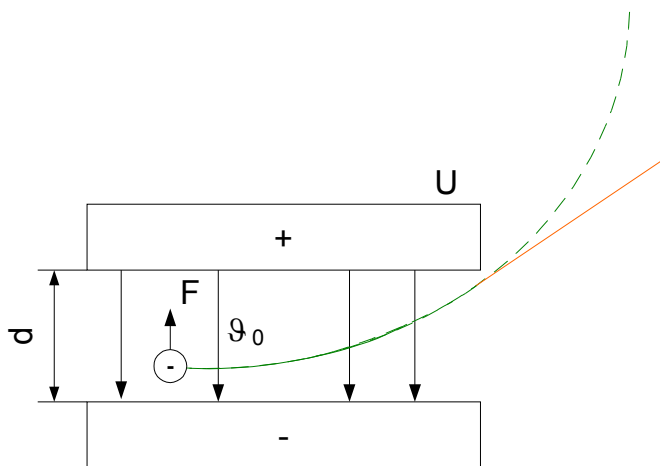


Рис. 3

За счёт действия силы  $F$  возникает вертикальная составляющая скорости электрона, которая будет всё время увеличиваться. Начальная скорость  $\vartheta_0$  остаётся постоянной, в результате чего траектория движения электрона будет представлять собой параболу. При вылете электрона за пределы действия поля он будет двигаться по прямой.

## 4) Движение электрона в магнитных полях.

$F = v \cdot e \cdot \vartheta_0 \cdot \sin \alpha$  – сила Лоренца.

При  $\alpha = 90^\circ$  получим  $\sin \alpha = 1$ .

При  $\alpha = 90^\circ$  траектория будет представлять собой дугу окружности.

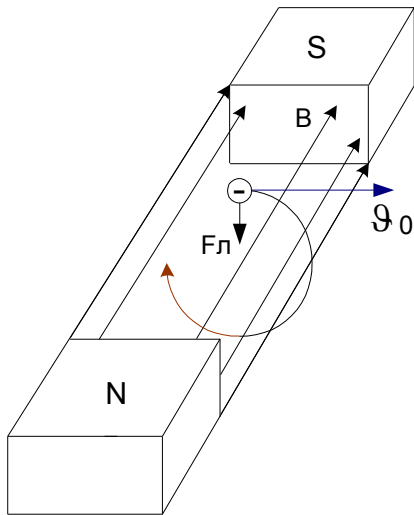


Рис. 4

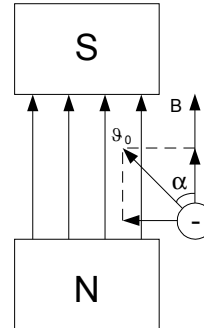


Рис. 5

Когда  $\alpha \neq 90^\circ$ , вектор скорости электрона можно разложить на две составляющие – поперечную и продольную относительно направления магнитных силовых линий (рис. 5). Под действием поперечной составляющей электрон будет двигаться по окружности, а под действием продольной составляющей - двигаться поступательно. В результате траектория будет представлять собой спираль.

### 5) Зонная энергетическая диаграмма.

У проводников большое количество свободных электронов, у диэлектриков валентные электроны удерживаются ковалентными связями, у полупроводников структура как у диэлектриков, но ковалентные связи значительно слабее. Достаточно сравнительно небольшого количества энергии, получаемой из внешней среды (температура, освещённость, сильное электрическое поле) чтобы электроны полупроводника разорвали ковалентные связи и стали свободными.

- Диапазон энергий, в котором лежит энергия электрона, удерживаемого ковалентной связью, называется зоной валентности, или валентной зоной.
- Диапазон энергий, в котором лежит энергия электрона, разорвавшего ковалентную связь и ставшего свободным, называется зоной проводимости.
- Графическое изображение этих энергетических зон называется зонной энергетической диаграммой.

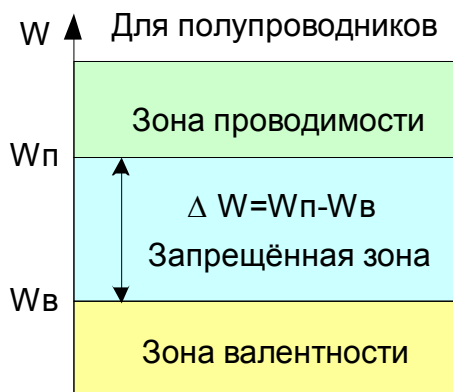


Рис. 6

Для того, чтобы электрон смог разорвать ковалентную связь и стать свободным, он должен получить энергию, большую ширины запрещённой зоны.

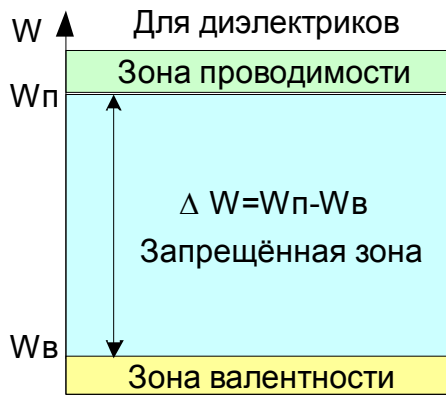


Рис. 7

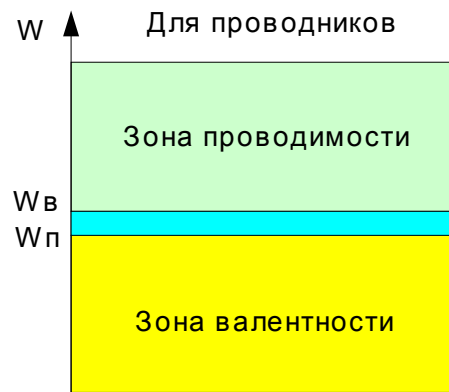
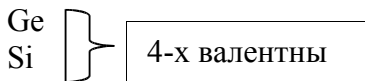


Рис. 8

## Электропроводность полупроводников

- 1) Собственная проводимость полупроводников
- 2) Примесная проводимость полупроводников
- 3) Дрейфовый и диффузионный токи в полупроводниках

1) **Собственная проводимость полупроводников.** Собственным полупроводником, или же полупроводником i-типа называется идеально химически чистый полупроводник с однородной кристаллической решёткой.



Кристаллическая структура полупроводника на плоскости может быть определена следующим образом.

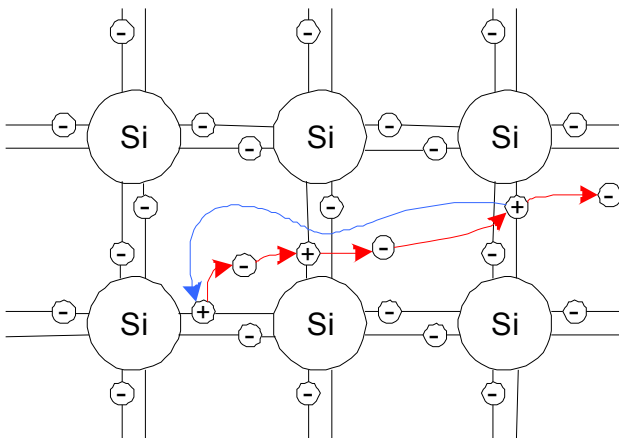


Рис. 9

Если электрон получил энергию, большую ширины запрещённой зоны, он разрывает ковалентную связь и становится свободным. На его месте образуется вакансия, которая имеет по-

ложительный заряд, равный по величине заряду электрона и называется дыркой. В полупроводнике *i*-типа концентрация электронов  $n_i$  равна концентрации дырок  $p_i$ . То есть  $n_i = p_i$ .

Процесс образования пары зарядов электрон и дырка называется генерацией заряда.

Свободный электрон может занимать место дырки, восстанавливая ковалентную связь и при этом излучая избыток энергии. Такой процесс называется рекомбинацией зарядов. В процессе рекомбинации и генерации зарядов дырка как бы движется в обратную сторону от направления движения электронов, поэтому дырку принято считать подвижным положительным носителем заряда. Дырки и свободные электроны, образующиеся в результате генерации носителей заряда, называются собственными носителями заряда, а проводимость полупроводника за счёт собственных носителей заряда называется собственной проводимостью проводника.

## 2) Примесная проводимость проводников.

Так как у полупроводников *i*-типа проводимость существенно зависит от внешних условий, в полупроводниковых приборах применяются примесные полупроводники.

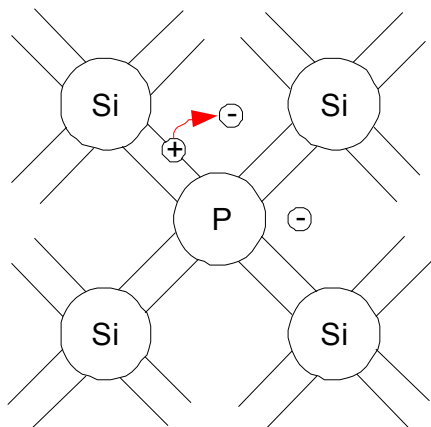


Рис. 10

Если в полупроводник ввести пятивалентную примесь, то 4 валентных электрона восстанавливают ковалентные связи с атомами полупроводника, а пятый электрон остаётся свободным. За счёт этого концентрация свободных электронов будет превышать концентрацию дырок.

- Примесь, за счёт которой  $n_i > p_i$ , называется донорной примесью.
- Полупроводник, у которого  $n_i > p_i$ , называется полупроводником с электронным типом проводимости, или полупроводником *n*-типа.
- В полупроводнике *n*-типа электроны называются основными носителями заряда, а дырки – неосновными носителями заряда.

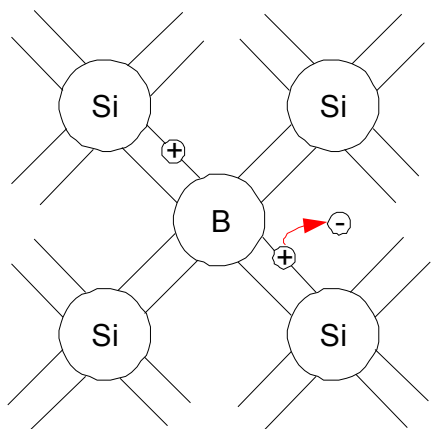


Рис. 11

При введении трёхвалентной примеси три её валентных электрона восстанавливают ковалентную связь с атомами полупроводника, а четвёртая ковалентная связь оказывается не восстановленной, т. е. имеет место дырка. В результате этого концентрация дырок будет больше концентрации электронов.



- Примесь, при которой  $p_i > n_i$ , называется акцепторной примесью.
- Полупроводник, у которого  $p_i > n_i$ , называется полупроводником с дырочным типом проводимости, или полупроводником р-типа.
- В полупроводнике р-типа дырки называются основными носителями заряда, а электроны – неосновными носителями заряда.

Реальное количество примесей в полупроводнике составляет примерно  $10^{15}$  1/см<sup>3</sup>.

### 3) Дрейфовый и диффузионный токи в полупроводниках.

Дрейфовый ток в полупроводнике – это ток, возникающий за счёт приложенного электрического поля. При этом электроны движутся навстречу линиям напряжённости поля, а дырки – по направлению линий напряжённости поля. Диффузионный ток – это ток, возникающий из-за неравномерной концентрации носителей заряда.

$n_2 > n_1$ .  $n_2 - n_1 = \Delta n$ .

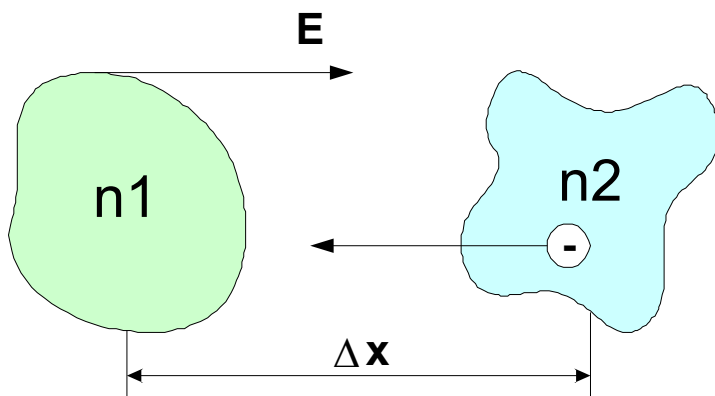


Рис. 12

Отношение  $\frac{\Delta n}{\Delta x}$  – это градиент неравномерности концентрации примесей. Величина диф-

фузионного тока будет определяться градиентом неравномерности  $\frac{\Delta n}{\Delta x}$  и будет составлять

$$I_{n, \text{диф}} = e \cdot D_n \cdot \frac{\Delta n}{\Delta x},$$

$$I_{p, \text{диф}} = -e \cdot D_p \cdot \frac{\Delta p}{\Delta x},$$

где  $D_p$  и  $D_n$  – коэффициенты диффузии.

## Электронно-дырочный (р-п) переход

### 1) Образование электронно-дырочного перехода

### 2) Прямое и обратное включение р-п перехода

### 3) Свойства р-п перехода

1) **Образование электронно-дырочного перехода.** Ввиду неравномерной концентрации на границе раздела р и п полупроводника возникает диффузионный ток, за счёт которого электроны из п-области переходят в р-область, а на их месте остаются некомпенсированные заряды положительных ионов донорной примеси. Электроны, приходящие в р-область, рекомбинируют с дырками, и возникают некомпенсированные заряды отрицательных ионов акцепторной примеси. Ширина р-п перехода – десятые доли микрона. На границе раздела возникает внутреннее электрическое поле р-п перехода, которое будет тормозящим для основных носителей заряда и будет их отбрасывать от границы раздела.

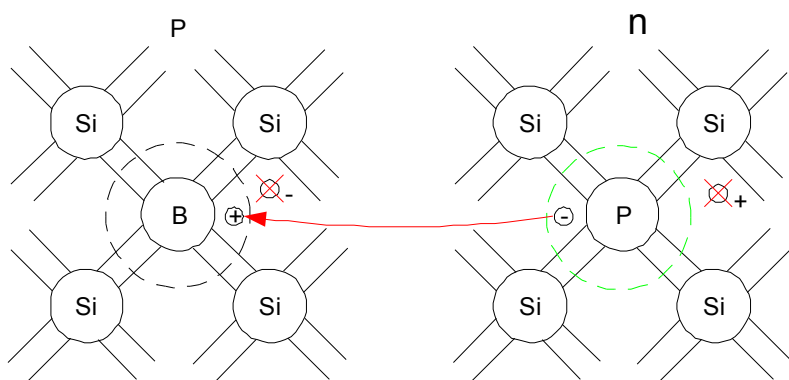


Рис. 13

Для неосновных носителей заряда поле будет ускоряющим и будет переносить их в область, где они будут основными. Максимум напряжённости электрического поля – на границе раздела.

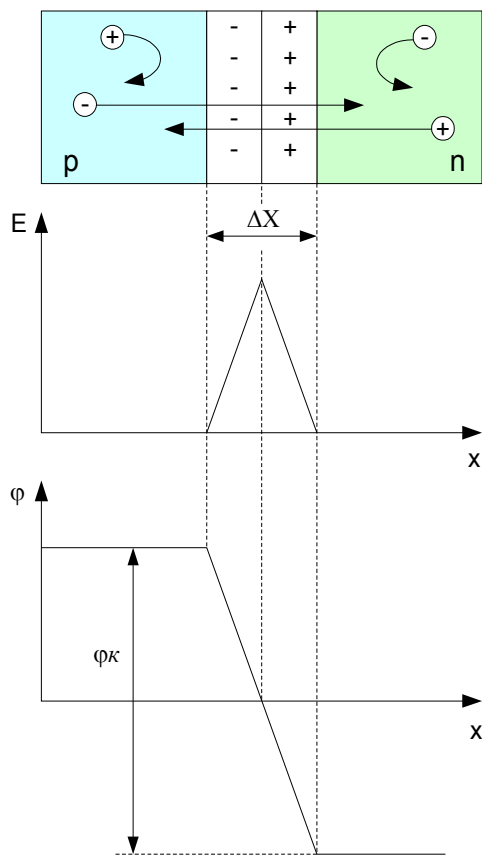


Рис. 14

Распределение потенциала по ширине полупроводника называется потенциальной диаграммой. Разность потенциалов на p-n переходе называется контактной разностью потенциалов или потенциальным барьером. Для того, чтобы основной носитель заряда смог преодолеть p-n переход, его энергия должна быть достаточной для преодоления потенциального барьера.

## 2) Прямое и обратное включение p-n перехода.

Приложим внешнее напряжение плюсом к p-области. Внешнее электрическое поле направлено навстречу внутреннему полю p-n перехода, что приводит к уменьшению потенциального барьера. Основные носители зарядов легко смогут преодолеть потенциальный барьер, и поэтому через p-n переход будет протекать сравнительно большой ток, вызванный основными носителями заряда.

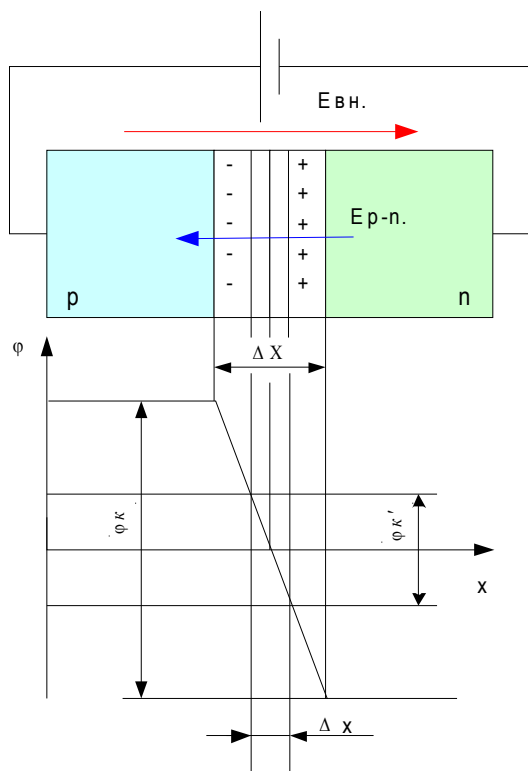


Рис. 15

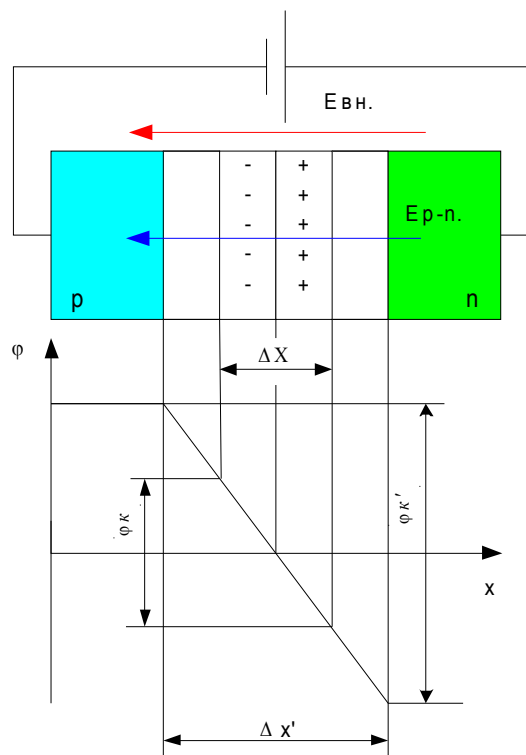


Рис. 16

Такое включение p-n перехода называется прямым, и ток через p-n переход, вызванный основными носителями заряда, также называется прямым током. Считается, что при прямом включении p-n переход открыт. Если подключить внешнее напряжение минусом на p-область, а плюсом на n-область, то возникает внешнее электрическое поле, линии напряжённости которого совпадают с внутренним полем p-n перехода. В результате это приведёт к увеличению потенциального барьера и ширины p-n перехода. Основные носители заряда не смогут преодолеть p-n переход, и считается, что p-n переход закрыт. Оба поля – и внутреннее и внешнее - являются ускоряющими для неосновных носителей заряда, поэтому неосновные носители заряда будут проходить через p-n переход, образуя очень маленький ток, который называется обратным током. Такое включение p-n перехода также называется обратным.

**3) Свойства p-n перехода.** К основным свойствам p-n перехода относятся:

- свойство односторонней проводимости;
- температурные свойства p-n перехода;
- частотные свойства p-n перехода;
- пробой p-n перехода.

Свойство односторонней проводимости p-n перехода нетрудно рассмотреть на вольтамперной характеристике. Вольтамперной характеристикой (ВАХ) называется графически выраженная зависимость величины протекающего через p-n переход тока от величины приложенного напряжения.  $I=f(U)$ .

Будем считать прямое напряжение положительным, обратное – отрицательным. Ток через p-n переход может быть определён следующим образом:

$$I = I_0 \cdot (e^{\frac{e' \cdot U}{k \cdot T}} - 1) \quad ,$$

где  $I_0$  – ток, вызванный прохождением собственных носителей заряда;

$e$  – основание натурального логарифма;

$e'$  – заряд электрона;

$T$  – температура;

$U$  – напряжение, приложенное к p-n переходу;

$k$  – постоянная Больцмана.

При прямом включении:

$$I_{np} = I_0 \cdot (e^{\frac{e \cdot U}{k \cdot T}} - 1)$$

$$\frac{e'}{k \cdot T} = \text{const} = c$$

$$I = f(U)$$

$$I_{np} = I_0 \cdot (e^{c \cdot U} - 1)$$

$$e^{c \cdot U} \gg 1$$

$$I_{np} = I_0 \cdot e^{c \cdot U}$$

При увеличении прямого напряжения прямой ток изменяется по экспоненциальному закону.

При обратном включении:

$$I_{обп} = I_0 \cdot (e^{-c \cdot U} - 1)$$

$$e^{-c \cdot U} \ll 1$$

$$I_{обп} = -I_0$$

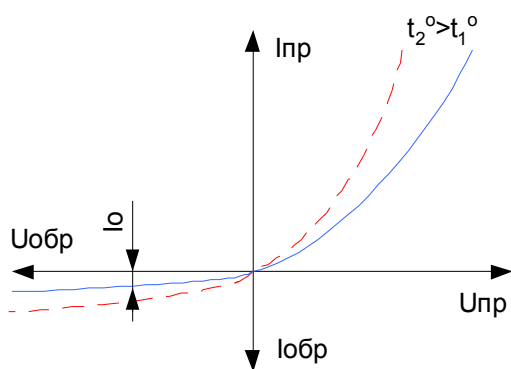


Рис. 17

Так как величина обратного тока во много раз меньше, чем прямого, то обратным током можно пренебречь и считать, что р-п переход проводит ток только в одну сторону.

Температурное свойство р-п перехода показывает, как изменяется работа р-п перехода при изменении температуры. На р-п переход в значительной степени влияет нагрев, в очень малой степени – охлаждение. При увеличении температуры увеличивается термогенерация носителей заряда, что приводит к увеличению как прямого, так и обратного тока.

Частотные свойства р-п перехода показывают, как работает р-п переход при подаче на него переменного напряжения высокой частоты. Частотные свойства р-п перехода определяются двумя видами ёмкости перехода.

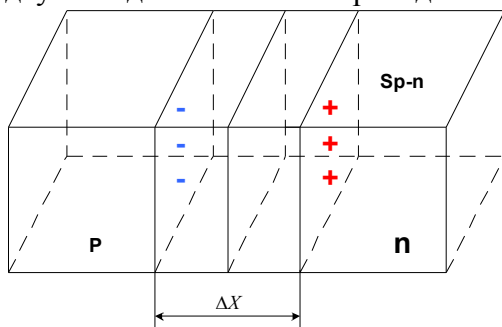


Рис. 18

Первый вид ёмкости – это ёмкость, обусловленная неподвижными зарядами ионов донорной и акцепторной примеси. Она называется зарядной, или барьерной ёмкостью.

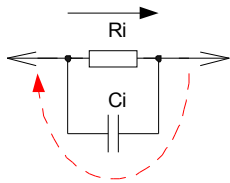
$$C = \frac{\epsilon \cdot \epsilon_0 \cdot S}{d}$$

$$C = \frac{\epsilon \cdot \epsilon_0 \cdot S_{p-n}}{\Delta x}$$

Второй тип ёмкости – это диффузионная ёмкость, обусловленная диффузией подвижных носителей заряда через р-п переход при прямом включении.

$$C_{диф} = \frac{Q}{U_{np}}$$

Q – суммарный заряд, протекающий через р-п переход.



Ср-п = Сбарьерн.+Сдиф.

Рис. 19

Ri – внутреннее сопротивление р-п перехода.

Ri очень мало при прямом включении [ $R_i = (n \cdot 1 \div n \cdot 10) \text{ Ом}$ ] и будет велико при обратном включении [ $R_{iобр} = (n \cdot 100 \text{ кОм} \div n \cdot 1 \text{ МОм})$ ].

$$x_c = \frac{1}{\omega \cdot c}$$

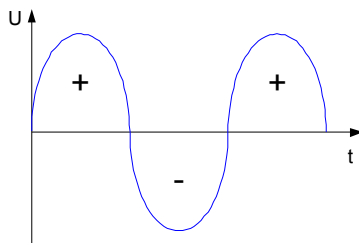


Рис. 20

Если на р-п переход подавать переменное напряжение, то ёмкостное сопротивление р-п перехода будет уменьшаться с увеличением частоты, и при некоторых больших частотах ёмкостное сопротивление может сравняться с внутренним сопротивлением р-п перехода при прямом включении. В этом случае при обратном включении через эту ёмкость потечёт достаточно большой обратный ток, и р-п переход потеряет свойство односторонней проводимости.

Вывод: чем меньше величина ёмкости р-п перехода, тем на более высоких частотах он может работать.

На частотные свойства основное влияние оказывает барьерная ёмкость, т. к. диффузионная ёмкость имеет место при прямом включении, когда внутреннее сопротивление р-п перехода мало.

Пробой р-п перехода.  $I_{обр} = - I_o$

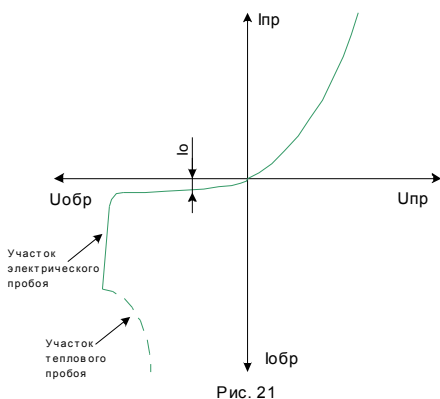


Рис. 21

При увеличении обратного напряжения энергия электрического поля становится достаточной для генерации носителей заряда. Это приводит к сильному увеличению обратного тока.

Явление сильного увеличения обратного тока при определённом обратном напряжении называется электрическим пробоем р-п перехода.

Электрический пробой – это обратимый пробой, т. е. при уменьшении обратного напряжения р-п переход восстанавливает свойство односторонней проводимости. Если обратное напряжение не уменьшить, то полупроводник сильно нагреется за счёт теплового действия тока и р-п переход сгорает. Такое явление называется тепловым пробоем р-п перехода. Тепловой пробой необратим.

## Переход Шоттки

### 1) Образование перехода Шоттки

### 2) Прямое и обратное включение диодов Шоттки

1) **Образование перехода Шоттки.** Переход Шоттки возникает на границе раздела металла и полупроводника n-типа, причём металл должен иметь работу выхода электрона большую, чем полупроводник.

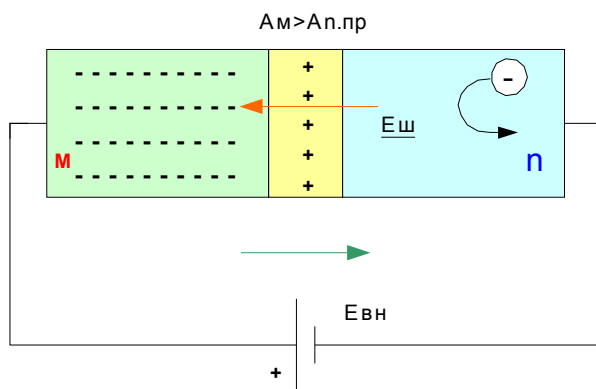


Рис. 22

При контакте двух материалов с разной работой выхода электронов электрон проходит из материала с меньшей работой выхода в материал с большей работой выхода, и ни при каких условиях - наоборот. Электроны из приграничного слоя полупроводника переходят в металл, а на их месте остаются некомпенсированные положительные заряды ионов донорной примеси. В металле большое количество свободных электронов, и, следовательно, на границе металл-полупроводник возникает электрическое поле и потенциальный барьер. Возникшее поле будет тормозящим для электронов полупроводника и будет отбрасывать их от границы раздела. Граница раздела металла и полупроводника со слоем положительных зарядов ионов донорной примеси называется переходом Шоттки (открыт в 1934 году).

### 2) Прямое и обратное включение диодов Шоттки.

- ◆ Если приложить внешнее напряжение плюсом на металл, а минусом на полупроводник, возникает внешнее электрическое поле, направленное навстречу полю перехода Шоттки. Это внешнее поле компенсирует поле перехода Шоттки и будет являться ускоряющим для электронов полупроводника. Электроны будут переходить из полупроводника в металл, образуя сравнительно большой прямой ток. Такое включение называется прямым.
- ◆ При подаче минуса на металл, а плюса на полупроводник возникает внешнее электрическое поле, сонаправленное с полем перехода Шоттки. Оба этих поля будут тормозящими для электронов полупроводника, и будут отбрасывать их от границы раздела. Оба этих поля будут ускоряющими для электронов металла, но они через границу раздела не пройдут, так как у металла больше работа выхода электрона. Такое включение перехода Шоттки называется обратным.

Обратный ток через переход Шоттки будет полностью отсутствовать, так как в металле не существует неосновных носителей зарядов.

Достоинства перехода Шоттки:

- отсутствие обратного тока;
- переход Шоттки может работать на СВЧ;
- высокое быстродействие при переключении из прямого состояния в обратное и наоборот.

Недостаток – стоимость. В качестве металла обычно применяют золото.

## Некоторые эффекты полупроводника

### 1) Тоннельный эффект

### 2) Эффект Гана

### 3) Эффект Холла

**1) Тоннельный эффект.** Тоннельный эффект (открыт в 1958 году в Японии) проявляется на р-п переходе в вырожденных полупроводниках.

Вырожденный полупроводник – это полупроводник с очень высокой концентрацией донорной или акцепторной примеси. (Концентрация –  $10^{24}$  атомов примеси на 1 куб. см. полупроводника).

В вырожденных полупроводниках очень тонкий р-п переход: его ширина составляет сотые доли микрона, а напряжённость внутреннего поля р-п перехода составляет  $E_{p-n} \approx 10^8$  В/м, что обеспечивает очень высокий потенциальный барьер. Основные носители заряда не могут преодолеть этот потенциальный барьер, но за счёт малой его ширины как бы механически пробивают в нём тоннели, через которые проходят другие носители зарядов.

Следовательно, свойство односторонней проводимости на р-п переходе при тоннельном эффекте отсутствует, а ток через р-п переход будет иметь три составляющие:

$$I = I_{т.пр.} - I_{т.обр.} + I_{пр.},$$

где  $I_{т.пр.}$  – прямой тоннельный ток, за счёт прохождения зарядов через тоннели при прямом включении;

$I_{т.обр.}$  – обратный тоннельный ток, тот же самый, что и прямой, но при обратном включении;

$I_{пр.}$  – прямой ток проводимости. Вызван носителями заряда, преодолевающими потенциальный барьер при относительно высоком прямом напряжении.

Вольтамперная характеристика р-п перехода при тоннельном эффекте будет иметь вид, изображённый на рисунке 23.

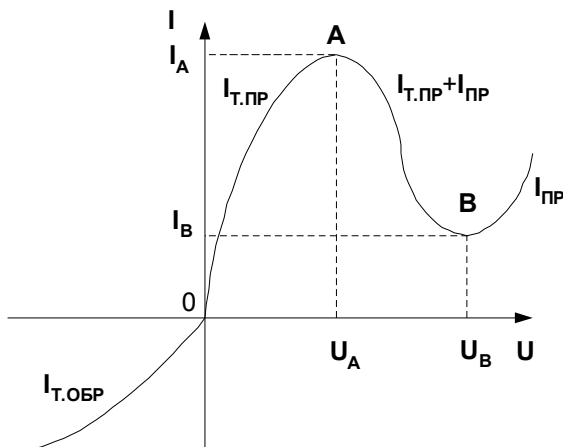


Рис. 23

На участке АВ прямой тоннельный ток уменьшается за счёт снижения потенциального барьера и в точке В он становится равным нулю, а ток проводимости незначительно возрастает. За счёт этого общий ток на участке АВ уменьшается. Особенностью тоннельного эффекта является то, что на участке АВ характеристики имеет место отрицательное динамическое сопротивление.

$$R_i = \frac{\Delta U}{\Delta I} = \frac{U_B - U_A}{I_B - I_A}$$

Тоннельный эффект применяется в туннельных диодах, которые используются в схемах генераторов гармонических колебаний и как маломощные бесконтактные переключающие устройства.

## 2) Эффект Гана

Эффект Гана проявляется в полупроводниках n-типа проводимости в сильных электрических полях.

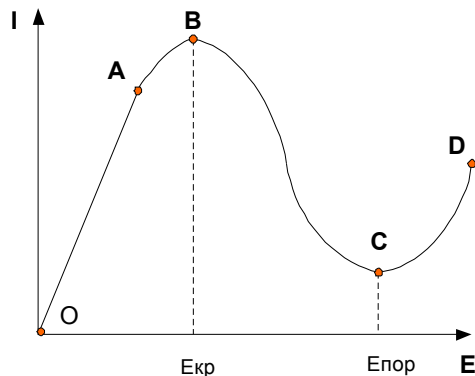


Рис. 24

Участок OA – линейный участок, на котором соблюдается закон Ома. Участок AB – при сравнительно больших напряжённости электрического поля уменьшается подвижность электронов (показывает, как легко электроны проходят сквозь кристаллическую решётку проводника) за счёт увеличения амплитуд колебания атомов в узлах кристаллической решётки. И за счёт этого рост тока замедляется. Участок BC – сильное уменьшение подвижности электронов, что приводит к уменьшению тока. Участок CD – при очень больших напряжённости значительно увеличивается генерация носителей зарядов и, хотя подвижность электронов уменьшается, ток возрастает за счёт увеличения количества зарядов.

Сущность эффекта Гана состоит в том, что если в полупроводнике создать напряжённость электрического поля, большую  $E_{кр}$ , но меньшую  $E_{пор}$ , т. е. на участке BC характеристики, то в полупроводнике возникнут электрические колебания сверхвысокой частоты (СВЧ).

Эффект Гана применяется в диодах Гана, которые используются как маломощные генераторы СВЧ.

## 3) Эффект Холла

Эффект Холла проявляется в полупроводниках n-типа проводимости с протекающими через них токами и помещёнными в магнитное поле.

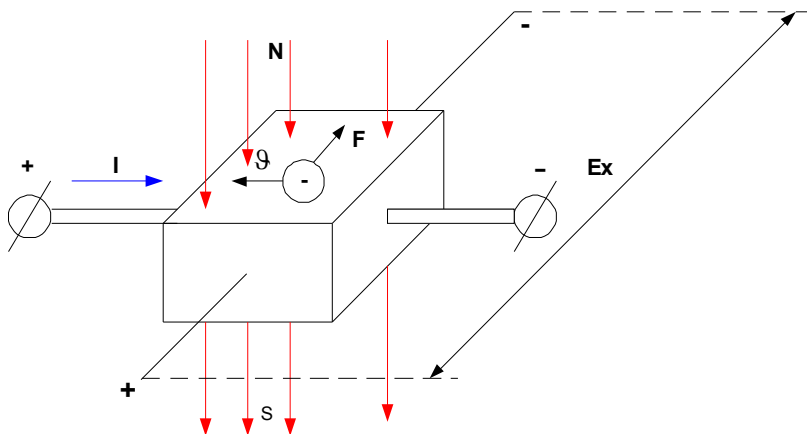


Рис. 25

На движущиеся электроны в полупроводнике будет действовать сила Лоренца  $F$ , под действием которой электроны будут отклоняться к дальнему краю пластинки (смотри рисунок 25), следовательно, там будет сгущение электронов, а около переднего края – недостаток их. Поэтому между этими краями возникнет ЭДС, которая называется ЭДС Холла.

Эффект Холла применяется в магнитометрических датчиках.



# Полупроводниковые приборы

## Устройство, классификация и основные параметры полупроводниковых диодов

- 1) Классификация и условные обозначения полупроводниковых диодов
- 2) Конструкция полупроводниковых диодов
- 3) Вольтамперная характеристика и основные параметры полупроводниковых диодов

1) **Классификация и условные обозначения полупроводниковых диодов.** Полупроводниковым диодом называется устройство, состоящее из кристалла полупроводника, содержащее обычно один p-n переход и имеющее два вывода.

Классификация диодов производится по следующим признакам:

1] По конструкции:

- плоскостные диоды;
- точечные диоды;
- микросплавные диоды.

2] По мощности:

- маломощные;
- средней мощности;
- мощные.

3] По частоте:

- низкочастотные;
- высокочастотные;
- СВЧ.

4] По функциональному назначению:

- выпрямительные диоды;
- импульсные диоды;
- стабилитроны;
- варикапы;
- светодиоды;
- тоннельные диоды
- и так далее.

Условное обозначение диодов подразделяется на два вида:

- маркировка диодов;

- условное графическое обозначение (УГО) – обозначение на принципиальных электрических схемах.

По старому ГОСТу все диоды обозначались буквой Д и цифрой, которая указывала на электрические параметры, находящиеся в справочнике.

Новый ГОСТ на маркировку диодов состоит из 4 обозначений:

К	С	-156	А
Г	Д	-507	Б
I	II	III	IV

Рис. 26

I – показывает материал полупроводника:

Г (1) – германий; К (2) – кремний; А (3) – арсенид галлия.

**II** – тип полупроводникового диода:

Д – выпрямительные, ВЧ и импульсные диоды;

А – диоды СВЧ;

С – стабилитроны;

В – варикапы;

И – туннельные диоды;

Ф – фотодиоды;

Л – светодиоды;

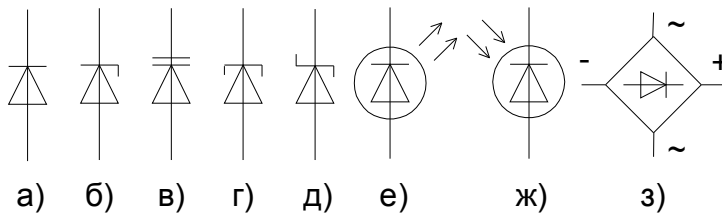
Ц – выпрямительные столбы и блоки.

**III** – три цифры – группа диодов по своим электрическим параметрам:

$$D \begin{cases} 101 \div 399 \text{ выпрямительные} \\ 401 \div 499 \text{ ВЧ диоды} \\ 501 \div 599 \text{ импульсные} \end{cases}$$

**IV** – модификация диодов в данной (третьей) группе.

УГО:



а) Так обозначают выпрямительные, высокочастотные, СВЧ, импульсные и диоды Гана; б) стабилитроны; в) варикапы; г) туннельные диоды; д) диоды Шоттки; е) светодиоды; ж) фотодиоды; з) выпрямительные блоки

Рис. 27

**2) Конструкция полупроводниковых диодов.** Основой плоскостных и точечных диодов является кристалл полупроводника n-типа проводимости, который называется базой транзистора. База припаивается к металлической пластинке, которая называется кристаллодержателем. Для плоскостного диода на базу накладывается материал акцепторной примеси и в вакуумной печи при высокой температуре (порядка 500 °С) происходит диффузия акцепторной примеси в базу диода, в результате чего образуется область р-типа проводимости и р-n переход большой плоскости (отсюда название).

Вывод от р-области называется анодом, а вывод от n-области – катодом (смотрите рисунок 28).

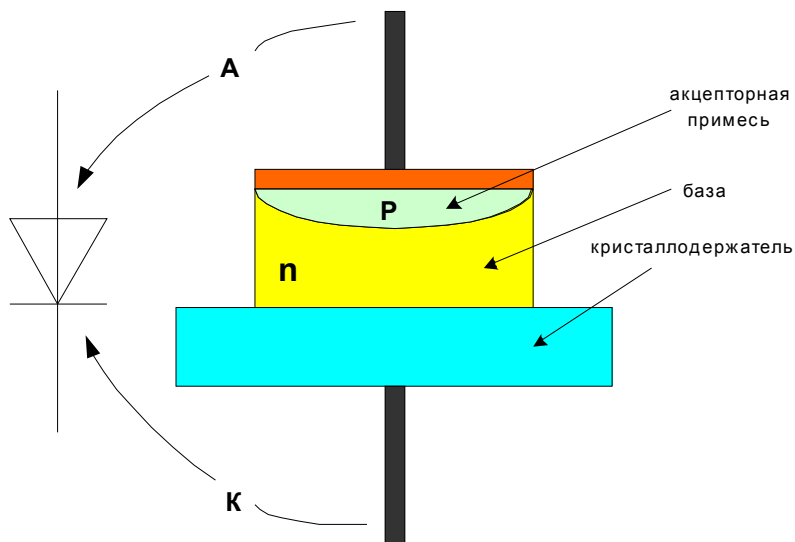


Рис. 28

Большая плоскость р-п перехода плоскостных диодов позволяет им работать при больших прямых токах, но за счёт большой барьерной ёмкости они будут низкочастотными. Точечные диоды.

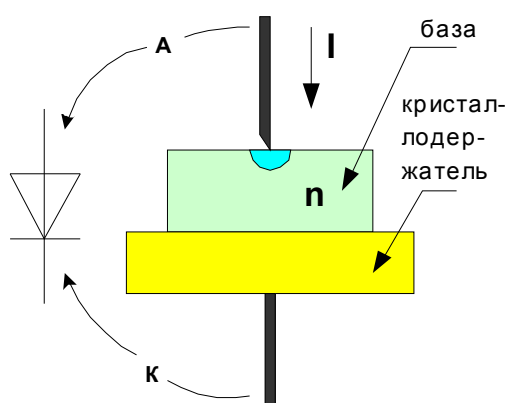


Рис. 29

К базе точечного диода подводят вольфрамовую проволоку, легированную атомами акцепторной примеси, и через неё пропускают импульсы тока силой до 1 А. В точке разогрева атомы акцепторной примеси переходят в базу, образуя р-область (смотрите рисунок 30).

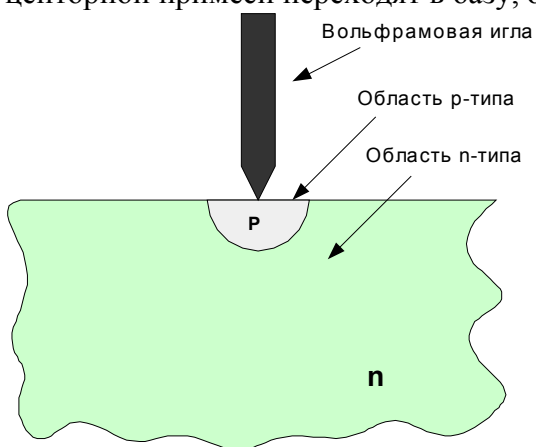


Рис. 30

Получается р-п переход очень малой площади. За счёт этого точечные диоды будут высокочастотными, но могут работать лишь на малых прямых токах (десятки миллиампер).

### Микросплавные диоды.

Их получают путём сплавления микрокристаллов полупроводников р- и n- типа проводимости. По своему характеру микросплавные диоды будут плоскостные, а по своим параметрам – точечные.

### 3) Вольтамперная характеристика и основные параметры полупроводниковых диодов.

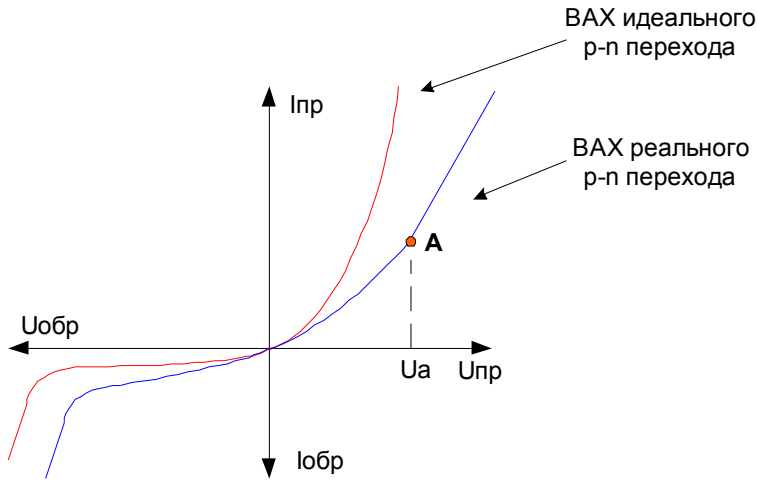


Рис. 31

Вольтамперная характеристика реального диода проходит ниже, чем у идеального р-п перехода: сказывается влияние сопротивления базы. После точки А вольтамперная характеристика будет представлять собой прямую линию, так как при напряжении  $U_a$  потенциальный барьер полностью компенсируется внешним полем. Кривая обратного тока ВАХ имеет наклон, так как за счёт возрастания обратного напряжения увеличивается генерация собственных носителей заряда.

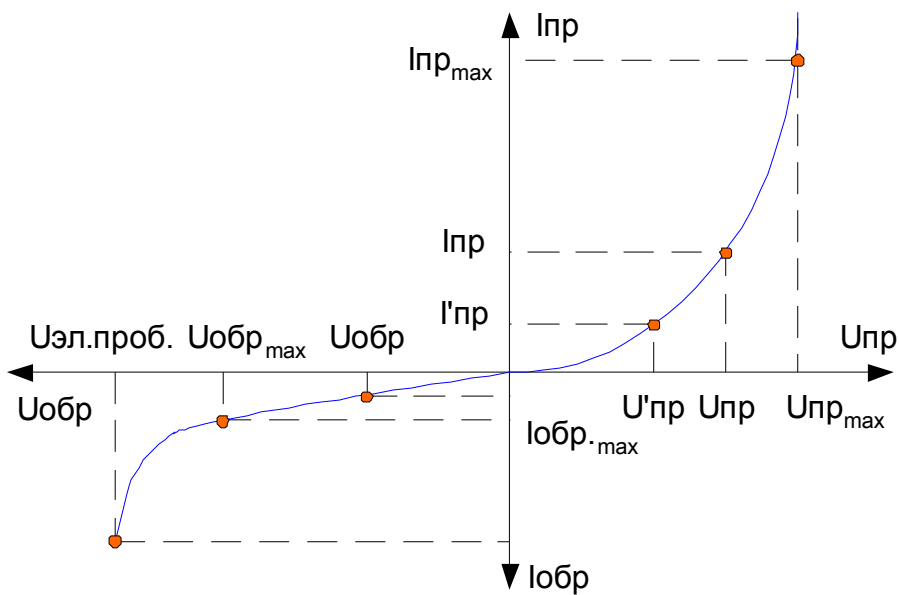


Рис. 32

- Максимально допустимый прямой ток  $I_{пр.max}$ .
- Прямое падение напряжения на диоде при максимальном прямом токе  $U_{пр.max}$ .
- Максимально допустимое обратное напряжение  $U_{обр.max} = (\frac{2}{3} \div \frac{3}{4}) \cdot U_{эл.проб.}$ .
- Обратный ток при максимально допустимом обратном напряжении  $I_{обр.max}$ .
- Прямое и обратное статическое сопротивление диода при заданных прямом и обратном напряжениях:

$$R_{ст.пр} = \frac{U_{пр.}}{I_{пр.}}; R_{ст.обр} = \frac{U_{обр}}{I_{обр.}}$$

- Прямое и обратное динамическое сопротивление диода:  $R_{inp} = \frac{\Delta U_{np}}{\Delta I_{np}}$ ;

$$R_{inp} = \frac{U_{np} - U'_{np}}{I_{np} - I'_{np}}; R_{ioбр} = \frac{\Delta U_{обр}}{\Delta I_{обр}}; R_{ioбр} = \frac{U_{обр} - U'_{обр}}{I_{обр} - I'_{обр}}$$

## Выпрямительные диоды

### 1) Общая характеристика выпрямительных диодов

### 2) Включение выпрямительных диодов в схемах выпрямителей

**1) Общая характеристика выпрямительных диодов.** Выпрямительным диодом называется полупроводниковый диод, предназначенный для преобразования переменного тока в постоянный в силовых цепях, то есть в источниках питания. Выпрямительные диоды всегда плоскостные, они могут быть германиевые или кремниевые. Германиевые диоды лучше кремниевых тем, что имеют меньшее прямое падение напряжения. Кремниевые диоды превосходят германиевые по диапазону рабочих температур, по максимально допустимому обратному напряжению, а также имеют меньший обратный ток.

Если выпрямленный ток больше максимально допустимого прямого тока диода, то в этом случае допускается параллельное включение диодов (смотрите рисунок 33).

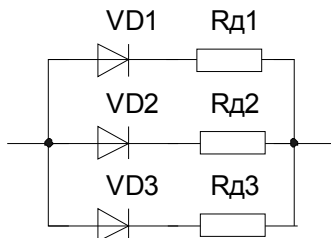


Рис. 33

Добавочные сопротивления  $R_d$  величиной от единиц до десятков Ом включаются с целью выравнивания токов в каждой из ветвей.

Если напряжение в цепи превосходит максимально допустимое обратное напряжение диода, то в этом случае допускается последовательное включение диодов (смотрите рисунок 34).

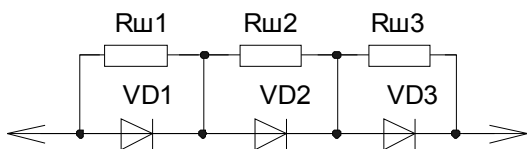


Рис. 34

Шунтирующие сопротивления величиной несколько сот кОм включают для выравнивания падения напряжения на каждом из диодов.

**2) Включение выпрямительных диодов в схемах выпрямителей.** Диоды в схемах выпрямителей включаются по одно- и двухполупериодной схемам. Если взять один диод, то ток в нагрузке будет протекать за одну половину периода, поэтому такой выпрямитель называется однополупериодным. Его недостаток – малый КПД.

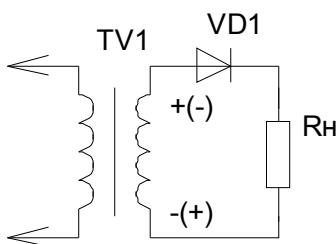


Рис. 35

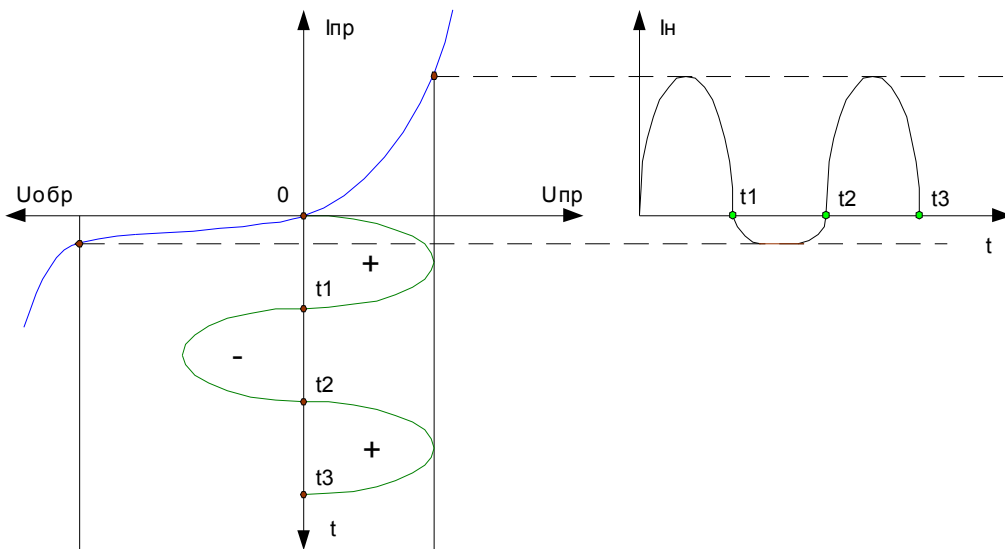


Рис. 36

Значительно чаще применяются двухполупериодные выпрямители.

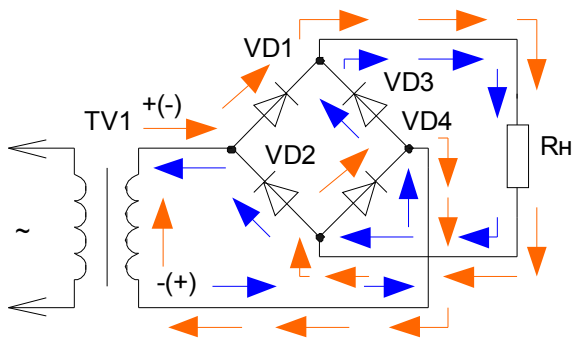


Рис. 37

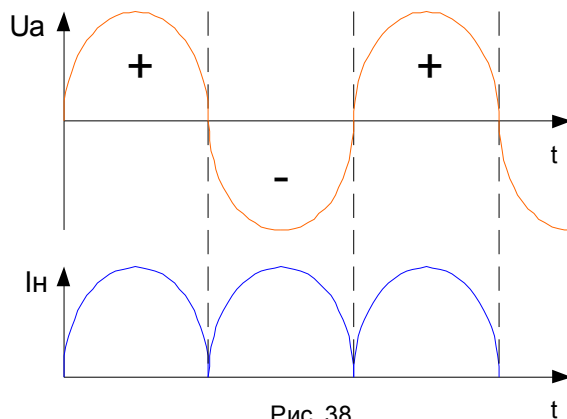


Рис. 38

В течение положительного полупериода напряжения  $U_a$  (+) диоды VD1 и VD4 открыты, а VD2 и VD3 – закрыты. Ток будет протекать по пути: верхняя ветвь (+), диод VD1, нагрузка, диод VD4, нижняя ветвь (-).

В течение отрицательного полупериода напряжения  $U_a$  диоды VD1 и VD4 закрываются, а диоды VD2 и VD3 открываются. Ток будет протекать от (+), нижняя ветвь, диод VD3, нагрузка, диод VD2, верхняя ветвь (-).

Поэтому ток через нагрузку будет протекать в одном и том же направлении за оба полупериода. Схема выпрямителя называется двухполупериодной.

Если понижающий трансформатор имеет среднюю точку, то есть вывод от середины вторичной обмотки, то двухполупериодный выпрямитель может быть выполнен на двух диодах (смотрите рисунок 39).

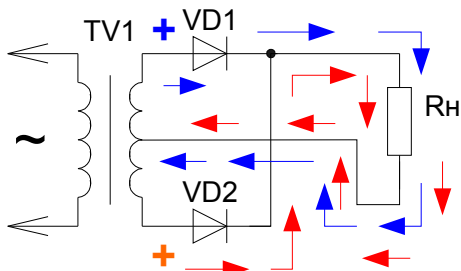


Рис. 39

## Стабилитроны, варикапы, светодиоды и фотодиоды

- 1) Стабилитроны
- 2) Варикапы
- 3) Фотодиоды
- 4) Светодиоды

**1) Стабилитроны.** Стабилитроном называется полупроводниковый диод, предназначенный для стабилизации уровня постоянного напряжения. Стабилизация – поддержание какого-то уровня неизменным. По конструкции стабилитроны всегда плоскостные и кремниевые. Принцип действия стабилитрона основан на том, что на его вольтамперной характеристике имеется участок, на котором напряжение практически не зависит от величины протекающего тока.

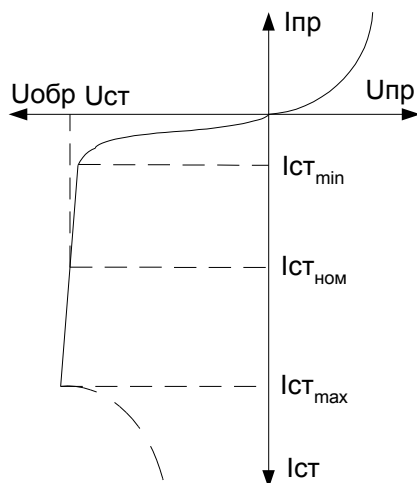


Рис. 40

Таким участком является участок электрического пробоя, а за счёт легирующих добавок в полупроводник ток электрического пробоя может изменяться в широком диапазоне, не переходя в тепловой пробой.

Так как участок электрического пробоя – это обратное напряжение, то стабилитрон включается обратным включением (смотрите рисунок 40).

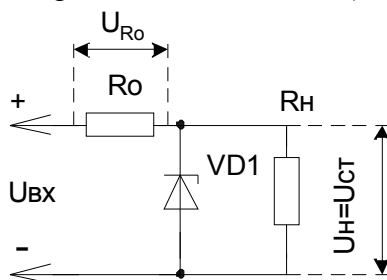


Рис. 41

Резистор  $R_o$  задаёт ток через стабилитрон таким образом, чтобы величина тока была близка к среднему значению между  $I_{ст.мин}$  и  $I_{ст.мах}$ . Такое значение тока называется номинальным током стабилизации.

Принцип действия. При уменьшении входного напряжения ток через стабилитрон и падение напряжения на  $R_o$  может уменьшаться, а напряжения на стабилитроне и на нагрузке останутся постоянными, исходя из вольтамперной характеристики. При увеличении входного напряжения ток через стабилитрон и  $U_{R_o}$  увеличивается, а напряжение на нагрузке всё равно остаётся постоянным и равным напряжению стабилизации.

Вывод: стабилитрон поддерживает постоянство напряжения при изменении тока через него от  $I_{ст.мин}$  до  $I_{ст.мах}$ .

Основные параметры стабилитронов:

- ◆ Напряжение стабилизации  $U_{ст}$ .
- ◆ Минимальное, максимальное и номинальное значение тока стабилизации  $I_{ст.мин}$ ,  $I_{ст.ном}$ ,  $I_{ст.мах}$ . (смотрите рисунок 42).

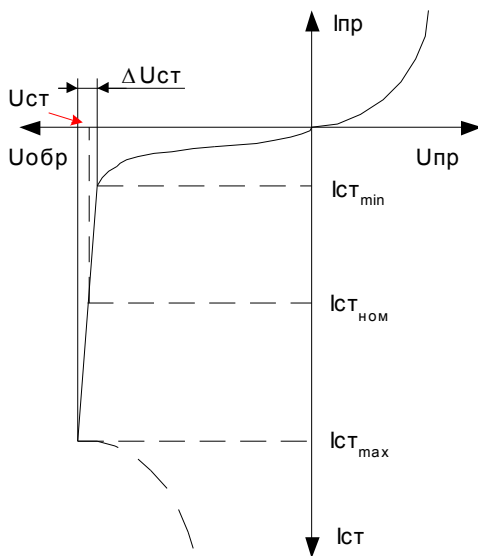


Рис. 42

- ◆  $\Delta U_{ст}$ . – изменение напряжения стабилизации.
- ◆ Дифференциальное сопротивление на участке стабилизации:

$$R_{cm} = \frac{\Delta U_{cm}}{\Delta I_{cm}} = \frac{\Delta U_{cm}}{I_{cm.мах} - I_{cm.мин}}$$

- ◆ Температурный коэффициент стабилизации

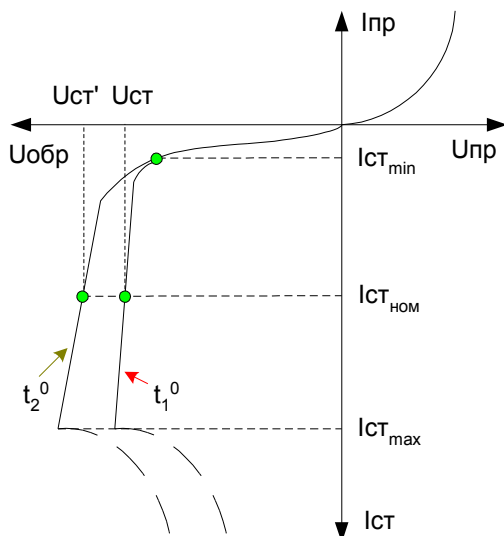


Рис. 43



$$\alpha_{cm} = \frac{\Delta U_{cm}}{U_{cm} \cdot \Delta t} \cdot 100\%$$

$$\Delta U_{cm.t} = U_{cm'} - U_{cm}$$

$$\Delta t = t_2^0 - t_1^0$$

Стабилитроны, предназначенные для стабилизации малых напряжений, называются стабилиторами.

Стабилиторы – для стабилизации напряжения менее 3В, и у них используется прямая ветвь ВАХ (смотрите рисунок 44).

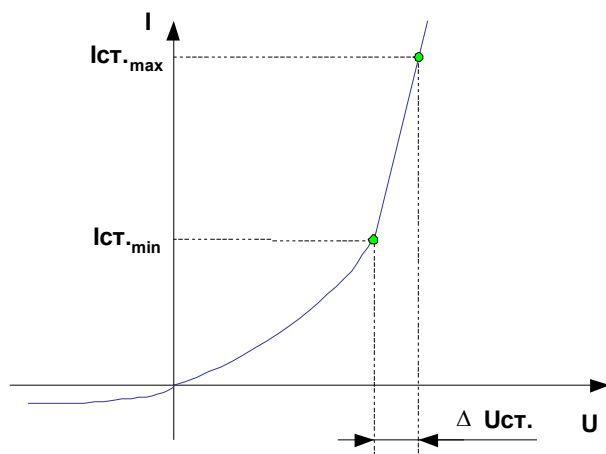


Рис. 44

Применяются стабилиторы в прямом включении.

## 2) Варикапы.

Варикапом называется полупроводниковый диод, у которого в качестве основного параметра используется барьерная ёмкость, величина которой варьируется при изменении обратного напряжения. Следовательно, варикап применяется как конденсатор переменной ёмкости, управляемый напряжением.

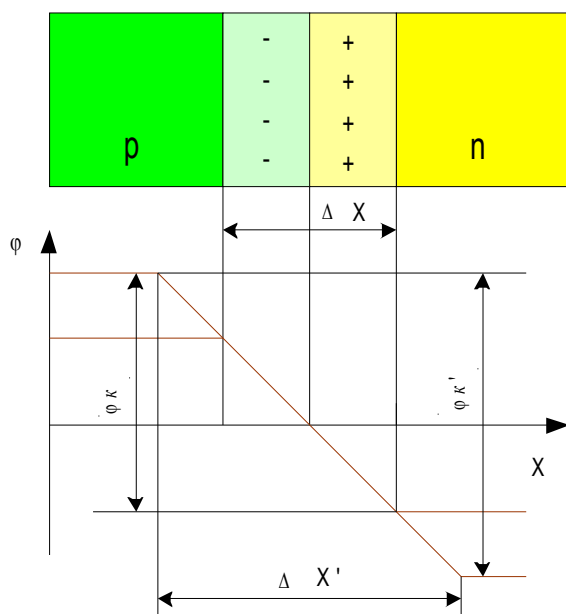


Рис. 45

Принцип действия. Если к р-п переходу приложить обратное напряжение, то ширина потенциального барьера увеличивается.

$$C_{об} = \frac{\epsilon \cdot \epsilon_0 \cdot S_{p-n}}{\Delta X}$$

При подключении обратного напряжения ширина перехода  $\Delta X$  увеличивается, следовательно, барьерная ёмкость будет уменьшаться. Основной характеристикой варикапов является вольт-фарадная характеристика  $C=f(U_{обр})$ .

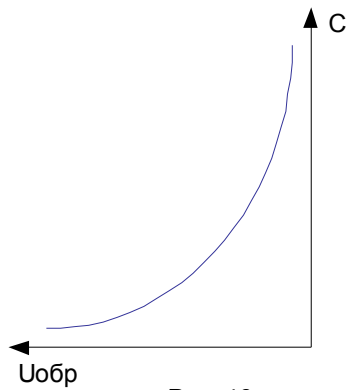


Рис. 46

Основные параметры варикапов.

- ◆ Максимальное, минимальное и номинальное значение ёмкости варикапа.
- ◆ Коэффициент перекрытия  $k = \frac{C_{max}}{C_{min}}$  - отношение максимальной ёмкости к минимальной.
- ◆ Максимальное рабочее напряжение варикапа.

**3) Фотодиоды.** Фотодиодом называется фотогальванический приёмник излучения, светочувствительный элемент которого представляют собой структуру полупроводникового диода без внутреннего усиления.

Принцип действия. При облучении полупроводника световым потоком  $\Phi$  возрастает фотогенерация собственных носителей зарядов (смотрите рисунок 47), что приводит к увеличению количества как основных, так и неосновных носителей зарядов.

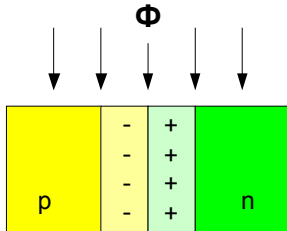


Рис. 47

Однако фотогенерация в значительной степени будет влиять на обратный ток, так как неосновных носителей зарядов значительно меньше, чем основных.

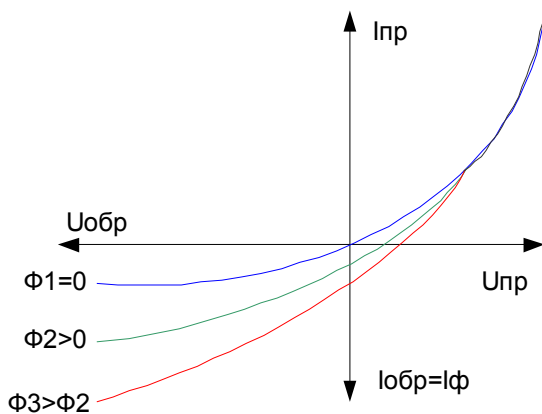


Рис. 48

Для фотодиодов  $I_{обр}$  – это фототок. Зависимость фототока  $I_{ф}$  от величины светового потока  $I_{ф}=f(\Phi)$  (смотрите рисунок 49).

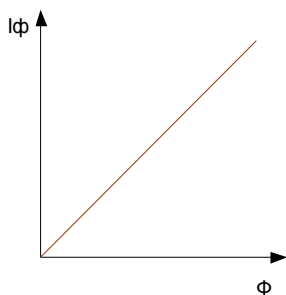


Рис. 49

Спектральная характеристика – это зависимость фототока от длины волны светового излучения  $I\phi=f(\lambda)$ .

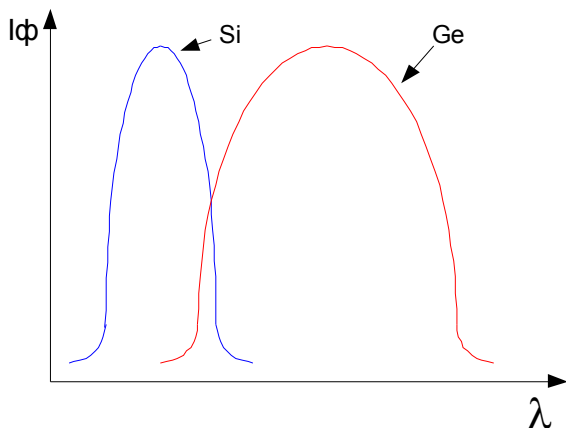


Рис. 50

Темновой ток – ток через фотодиод при отсутствии светового потока и при заданном рабочем напряжении.

Интегральная чувствительность – это отношение фототока к световому потоку  $S = \frac{I\phi}{\Phi}$ .

Рабочее напряжение – это обратное напряжение, подаваемое на фотодиод, при котором все параметры фотодиода будут оптимальными.

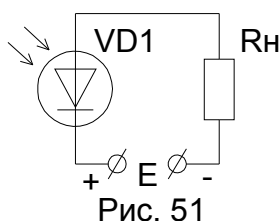


Рис. 51

**4) Светодиоды.** Светодиодом называется полупроводниковый прибор, в котором происходит непосредственное преобразование электрической энергии в энергию светового излучения.

Принцип действия. При прямом включении основные носители заряда переходят через р-п переход и там рекомбинируют. Рекомбинация связана с выделением энергии. Для большинства полупроводниковых материалов это энергия тепловая. Только для некоторых типов на основе арсенида галлия ширина запрещённой зоны  $\Delta W$  достаточно велика, и длина волны лежит в видимой части спектра.

$$\lambda = \frac{h}{\Delta W}$$

При обратном включении через р-п переход переходят неосновные носители заряда в область, где они становятся основными. Рекомбинация и свечение светодиода отсутствуют. Основные характеристики:

а) Яркостная характеристика – это мощностная зависимость излучения от прямого тока  $P_u=f(I_{пр})$ .

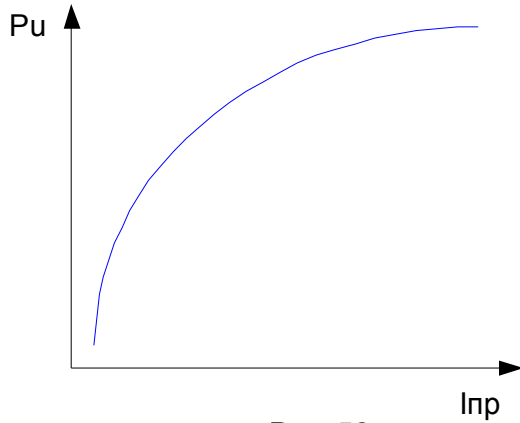


Рис. 52

б) Спектральная характеристика – это зависимость мощности излучения от длины волны  $P_u=f(\lambda)$ .

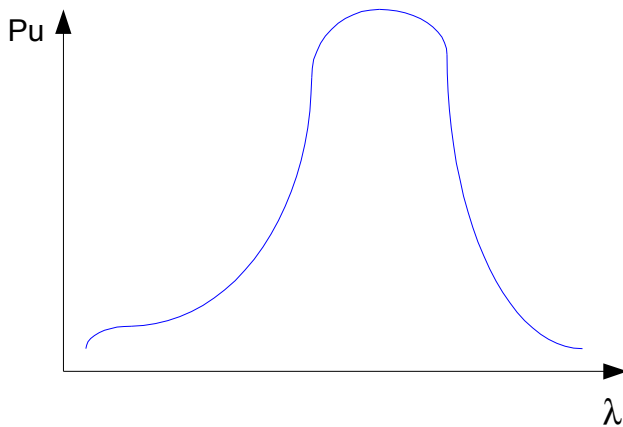


Рис. 53

Основные параметры: яркость свечения при максимальном прямом токе; полная мощность излучения  $P_{u.max}$ .

## Импульсные, высокочастотные (ВЧ) и сверхвысокочастотные (СВЧ) диоды

### 1) Импульсные диоды

### 2) Диоды ВЧ

### 3) СВЧ диоды

**1) Импульсные диоды.** Импульсные диоды предназначены для работы в импульсных цепях с длительностями импульсов от нескольких нс до нескольких мкс. Рассмотрим работу обычного p-n перехода при подаче на него импульсного напряжения.

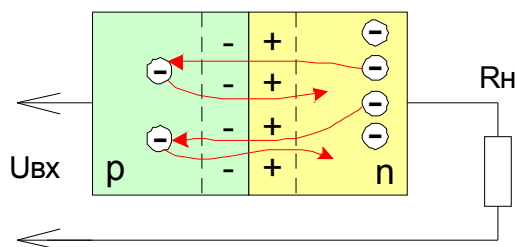


Рис. 54

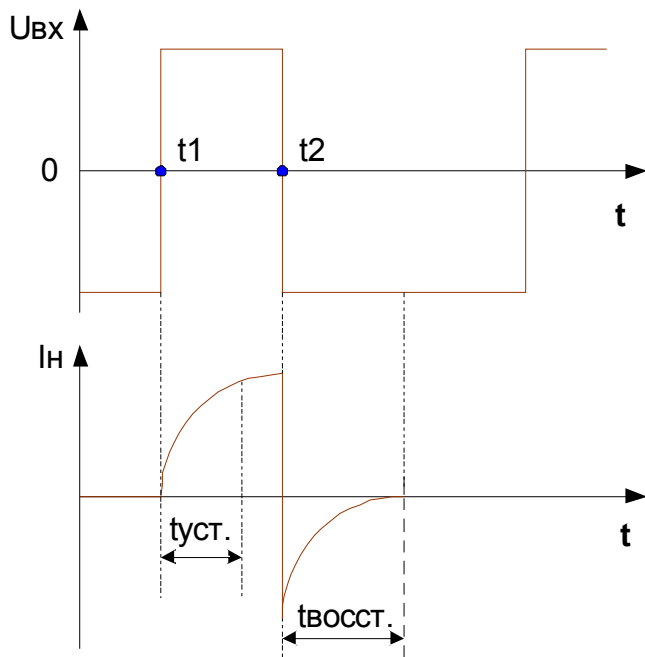


Рис. 55

В промежуток времени от 0 до  $t_1$  р-п переход закрыт (обратным напряжением пренебрегаем). В момент  $t_1$  р-п переход открывается, но ток через него и через нагрузку достигает своего максимального, то есть установившегося значения, не мгновенно, а за время  $t_{уст.}$ , которое необходимо для заряда барьерной ёмкости р-п перехода.

В момент времени  $t_2$  р-п переход почти мгновенно закрывается. Область р-проводимости оказывается насыщенной неосновными носителями зарядов, то есть электронами. Не успевшие рекомбинировать электроны под действием поля закрытого р-п перехода возвращаются в п-область, за счёт чего сильно возрастает обратный ток. По мере ухода электронов из р-области обратный ток уменьшается, и через время  $t_{восст.}$  р-п переход восстанавливает свои «закрытые» свойства. В импульсных диодах время восстановления и установления должны быть минимальными. С этой целью импульсные диоды конструктивно выполняются точечными или микросплавными. Толщина базы диода делается минимальной. Полупроводник легируют золотом для увеличения подвижности электронов.

**2) Диоды ВЧ.** Это универсальные диоды, которые могут быть детекторными, модуляторными, импульсными при достаточных длительностях импульса, и даже выпрямительными при малых токах нагрузки. Основное отличие ВЧ диодов – обратная ветвь вольтамперной характеристики плавно понижается (увеличивается обратный ток, постепенно переходя в область электрического пробоя) (смотрите рисунок 56).

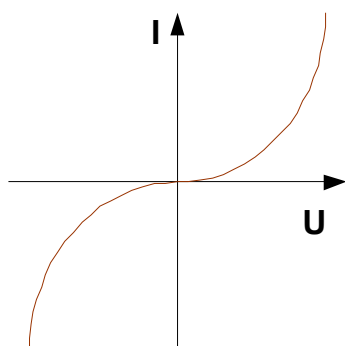


Рис. 56

Такое понижение обратной ветви ВАХ объясняется усиленной термогенерацией собственных носителей зарядов на малой площади р-п перехода.

Микросплавные ВЧ диоды имеют бóльшую барьерную ёмкость, чем точечные, и для того, чтобы их можно было использовать на высоких частотах, вблизи р-п перехода понижают концентрацию акцепторной и донорной примеси.

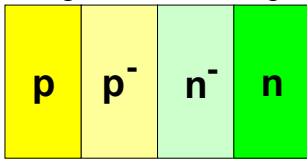


Рис. 57

Понижение концентрации примеси приводит к увеличению ширины р-п перехода, следовательно, к уменьшению барьерной ёмкости:

$$C_b = \frac{\epsilon \cdot \epsilon_0 \cdot S_{p-n}}{\Delta X}$$

**3) СВЧ диоды.** На СВЧ используются диоды Шоттки и диоды с р-п переходом, площадь которого значительно меньше, чем у точечных.

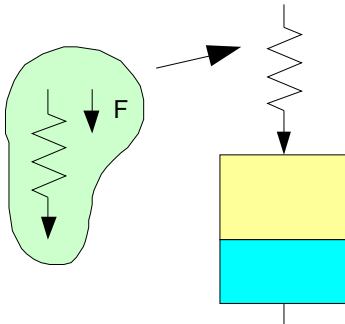


Рис. 58

Заострённая вольфрамовая проволока в виде пружины прижимается к базе с определённым усилием, за счёт чего образуется очень малой площади р-п переход.

## Биполярные транзисторы

### Устройство, классификация и принцип действия биполярных транзисторов

#### 1) Классификация и маркировка транзисторов

#### 2) Устройство биполярных транзисторов

#### 3) Принцип действия биполярных транзисторов

**1) Классификация и маркировка транзисторов.** Транзистором называется полупроводниковый преобразовательный прибор, имеющий не менее трёх выводов и способный усиливать мощность. Классификация транзисторов производится по следующим признакам:

- По материалу полупроводника – обычно германиевые или кремниевые;
- По типу проводимости областей (только биполярные транзисторы): с прямой проводимостью (р-п-р - структура) или с обратной проводимостью (n-р-n - структура);
- По принципу действия транзисторы подразделяются на биполярные и полевые (униполярные);
- По частотным свойствам;
  - НЧ (<3 МГц);
  - СрЧ (3÷30 МГц);
  - ВЧ и СВЧ (>30 МГц);

- По мощности. Маломощные транзисторы ММ (<0,3 Вт), средней мощности СрМ (0,3÷3 Вт), мощные (>3 Вт).

Маркировка.

Г	Т	-	313	А
К	П	-	103	Л
I	II	-	III	IV

Рис. 59

I – материал полупроводника: Г – германий, К – кремний.

II – тип транзистора по принципу действия: Т – биполярные, П – полевые.

III – три или четыре цифры – группа транзисторов по электрическим параметрам. Первая цифра показывает частотные свойства и мощность транзистора в соответствии с ниже приведённой таблицей.

Таблица 1

P \ f	<3 МГц НЧ	3 – 30 МГц СрЧ	>30 МГц ВЧ и СВЧ
ММ <0,3 Вт	1	2	3
СрМ 0,3÷3 Вт	4	5	6
М >3 Вт	7	8	9

IV – модификация транзистора в 3-й группе.

**2) Устройство биполярных транзисторов.** Основой биполярного транзистора является кристалл полупроводника р-типа или n-типа проводимости, который также как и вывод от него называется базой.

Диффузией примеси или сплавлением с двух сторон от базы образуются области с противоположным типом проводимости, нежели база.

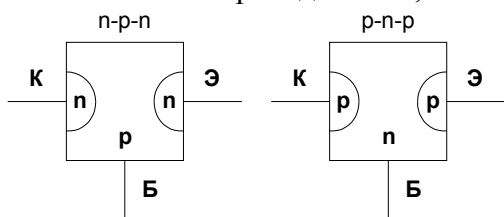


Рис. 60

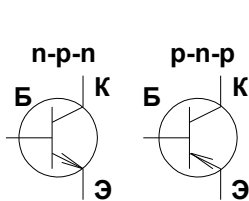


Рис. 61

Область, имеющая большую площадь р-п перехода, и вывод от неё называют коллектором.

Область, имеющая меньшую площадь р-п перехода, и вывод от неё называют эмиттером.

р-п переход между коллектором и базой называют коллекторным переходом, а между эмиттером и базой – эмиттерным переходом.

Направление стрелки в транзисторе показывает направление протекающего тока. Основной особенностью устройства биполярных транзисторов является неравномерность концентрации основных носителей зарядов в эмиттере, базе и коллекторе. В эмиттере концентрация носителей заряда максимальная. В коллекторе – несколько меньше, чем в эмиттере. В базе – во много раз меньше, чем в эмиттере и коллекторе (рисунок 62).

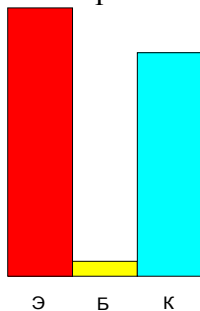


Рис. 62

**3) Принцип действия биполярных транзисторов.** При работе транзистора в усилительном режиме эмиттерный переход открыт, а коллекторный – закрыт. Это достигается соответствующим включением источников питания.

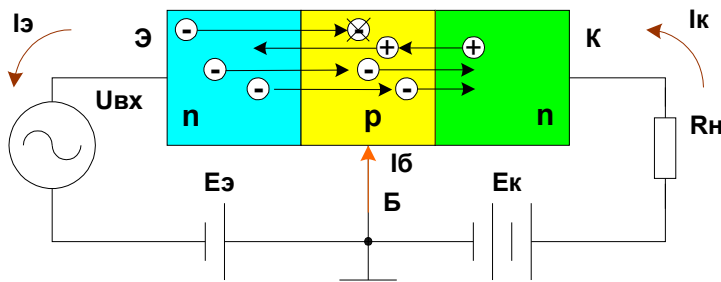


Рис. 63

Так как эмиттерный переход открыт, то через него будет протекать ток эмиттера, вызванный переходом электронов из эмиттера в базу и переходом дырок из базы в эмиттер. Следовательно, ток эмиттера будет иметь две составляющие – электронную и дырочную. Эффективность эмиттера оценивается коэффициентом инжекции:

$$\gamma = \frac{I_{э.н}}{I_{э}} \quad (0,999)$$

$$I_{э} = I_{э.п.} + I_{э.р.}$$

Инжекцией зарядов называется переход носителей зарядов из области, где они были основными в область, где они становятся неосновными. В базе электроны рекомбинируют, а их концентрация в базе пополняется от «+» источника Еэ, за счёт чего в цепи базы будет протекать очень малый ток. Оставшиеся электроны, не успевшие рекомбинировать в базе, под ускоряющим действием поля закрытого коллекторного перехода как неосновные носители будут переходить в коллектор, образуя ток коллектора. Переход носителей зарядов из области, где они были не основными, в область, где они становятся основными, называется экстракцией зарядов. Степень рекомбинации носителей зарядов в базе оценивается коэффициентом перехода носителей зарядов  $\delta$ :

$$\delta = \frac{I_{к.н.}}{I_{э.н.}}$$

Основное соотношение токов в транзисторе:

$$I_{э} = I_{к} + I_{б}$$

$$\delta \cdot \gamma = \frac{I_{э.н.} \cdot I_{к.н.}}{I_{э} \cdot I_{э.н.}} = \frac{I_{к.н.}}{I_{э}} = \alpha$$

$\alpha$  – коэффициент передачи тока транзистора или коэффициент усиления по току:

$$I_{к} = \alpha \cdot I_{э}$$

Дырки из коллектора как неосновные носители зарядов будут переходить в базу, образуя обратный ток коллектора  $I_{кбо}$ .

$$I_{к} = \alpha \cdot I_{э} + I_{кбо}$$

Из трёх выводов транзистора на один подаётся входной сигнал, со второго – снимается выходной сигнал, а третий вывод является общим для входной и выходной цепи. Таким образом, рассмотренная выше схема получила название схемы с общей базой.

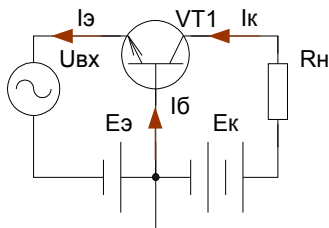


Рис. 64

$$I_{вх} = I_{э}$$

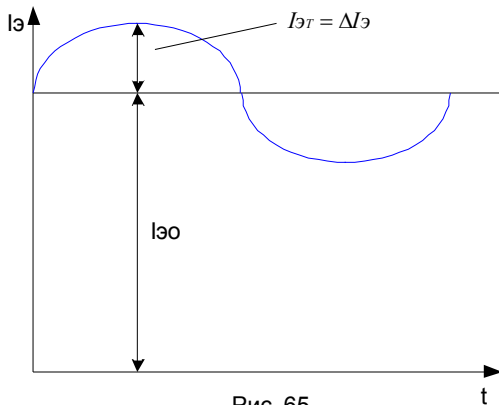
$$I_{вых} = I_{к}$$



$$U_{вх} = U_{бэ}$$

$$U_{вых} = U_{бк}$$

Напряжение в транзисторных схемах обозначается двумя индексами в зависимости от того, между какими выводами транзистора эти напряжения измеряются.



Так как все токи и напряжения в транзисторе, помимо постоянной составляющей имеют ещё и переменную составляющую, то её можно представить как приращение постоянной составляющей и при определении любых параметров схемы пользоваться либо переменной составляющей токов и напряжений, либо приращением постоянной составляющей.

$$\alpha = \frac{I_k}{I_э} ,$$

$$\alpha = \frac{\Delta I_k}{\Delta I_э} ,$$

где  $I_k$ ,  $I_э$  – переменные составляющие коллекторного и эмиттерного тока,  $\Delta I_k$ ,  $\Delta I_э$  – постоянные составляющие.

## Схемы включения биполярных транзисторов

Схемы включения транзисторов получили своё название в зависимости от того, какой из выводов транзисторов будет являться общим для входной и выходной цепи.

- 1) Схема включения с общей базой ОБ
- 2) Схема включения с общим эмиттером ОЭ
- 3) Схема включения с общим коллектором ОК
- 4) Усилительные свойства биполярного транзистора.

1) **Схема включения с общей базой** (смотрите рисунок 64). Любая схема включения транзистора характеризуется двумя основными показателями:

- коэффициент усиления по току  $I_{вых}/I_{вх}$  (для схемы с общей базой  $I_{вых}/I_{вх} = I_k/I_э = \alpha$  [ $\alpha < 1$ ])
- входное сопротивление  $R_{вх0} = U_{вх}/I_{вх} = U_{бэ}/I_э$ .

Входное сопротивление для схемы с общей базой мало и составляет десятки Ом, так как входная цепь транзистора при этом представляет собой открытый эмиттерный переход транзистора. Недостатки схемы с общей базой:

- Схема не усиливает ток  $\alpha < 1$
- Малое входное сопротивление
- Два разных источника напряжения для питания.

Достоинства – хорошие температурные и частотные свойства.

2) **Схема включения с общим эмиттером.** Эта схема, изображенная на рисунке 66, является наиболее распространённой, так как она даёт наибольшее усиление по мощности.

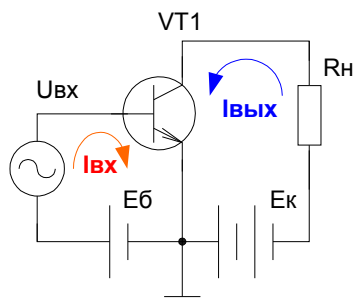


Рис. 66

$$I_{вх} = I_{б}$$

$$I_{вых} = I_{к}$$

$$U_{вх} = U_{бэ}$$

$$U_{вых} = U_{кэ}$$

$$\beta = I_{вых} / I_{вх} = I_{к} / I_{б} \quad (n: 10 \div 100)$$

$$R_{вх.э} = U_{вх} / I_{вх} = U_{бэ} / I_{б} \quad [Ом] \quad (n: 100 \div 1000)$$

Коэффициент усиления по току такого каскада представляет собой отношение амплитуд (или действующих значений) выходного и входного переменного тока, то есть переменных составляющих токов коллектора и базы. Поскольку ток коллектора в десятки раз больше тока базы, то коэффициент усиления по току составляет десятки единиц.

Коэффициент усиления каскада по напряжению равен отношению амплитудных или действующих значений выходного и входного переменного напряжения. Входным является переменное напряжение база - эмиттер  $U_{бэ}$ , а выходным - переменное напряжение на резисторе нагрузки  $R_{н}$  или, что то же самое, между коллектором и эмиттером -  $U_{кэ}$ :

Напряжение база - эмиттер не превышает десятых долей вольта, а выходное напряжение при достаточном сопротивлении резистора нагрузки и напряжении источника  $E_{к}$  достигает единиц, а в некоторых случаях и десятков вольт. Поэтому коэффициент усиления каскада по напряжению имеет значение от десятков до сотен. Отсюда следует, что коэффициент усиления каскада по мощности получается равным сотням, или тысячам, или даже десяткам тысяч. Этот коэффициент представляет собой отношение выходной мощности к входной. Каждая из этих мощностей определяется половиной произведения амплитуд соответствующих токов и напряжений. Входное сопротивление схемы с общим эмиттером мало (от 100 до 1000 Ом). Каскад по схеме ОЭ при усилении переворачивает фазу напряжения, т. е. между выходным и входным напряжением имеется фазовый сдвиг  $180^\circ$ .

Достоинства схемы с общим эмиттером:

- Большой коэффициент усиления по току
- Бóльшее, чем у схемы с общей базой, входное сопротивление
- Для питания схемы требуются два однополярных источника, что позволяет на практике обходиться одним источником питания.

Недостатки: худшие, чем у схемы с общей базой, температурные и частотные свойства. Однако за счёт преимуществ схема с ОЭ применяется наиболее часто.

### 3) Схема включения с общим коллектором.

$$I_{вх} = I_{б}$$

$$I_{вых} = I_{э}$$

$$U_{вх} = U_{бк}$$

$$U_{вых} = U_{кэ}$$

$$I_{вых} / I_{вх} = I_{э} / I_{б} = (I_{к} + I_{б}) / I_{б} = \beta + 1 = n$$

$$n = 10 \dots 100$$

$$R_{вх} = U_{бк} / I_{б} = n (10 \div 100) \text{ кОм}$$

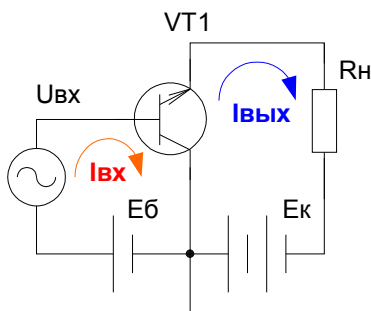


Рис. 67

В схеме с ОК (смотрите рисунок 67) коллектор является общей точкой входа и выхода, поскольку источники питания  $E_b$  и  $E_k$  всегда шунтированы конденсаторами большой ёмкости и для переменного тока могут считаться короткозамкнутыми. Особенность этой схемы в том, что входное напряжение полностью передается обратно на вход, т. е. очень сильна отрицательная обратная связь. Нетрудно видеть, что входное напряжение равно сумме переменного напряжения база - эмиттер  $U_{бэ}$  и выходного напряжения. Коэффициент усиления по току каскада с общим коллектором почти такой же, как и в схеме с ОЭ, т. е. равен нескольким десяткам. Однако, в отличие от каскада с ОЭ, коэффициент усиления по напряжению схемы с ОК близок к единице, причем всегда меньше её. Переменное напряжение, поданное на вход транзистора, усиливается в десятки раз (так же, как и в схеме ОЭ), но весь каскад не даёт усиления. Коэффициент усиления по мощности равен примерно нескольким десяткам. Рассмотрев полярность переменных напряжений в схеме, можно установить, что фазового сдвига между  $U_{вых}$  и  $U_{вх}$  нет. Значит, выходное напряжение совпадает по фазе с входным и почти равно ему. То есть, выходное напряжение повторяет входное. Именно поэтому данный каскад обычно называют эмиттерным повторителем и изображают схему так, как показано на рисунке 68.

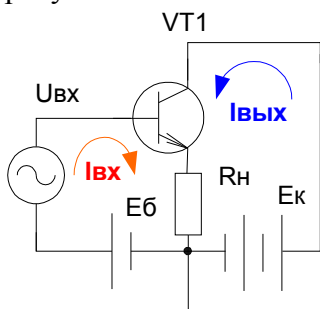


Рис. 68

Эмиттерным – потому, что резистор нагрузки включен в провод вывода эмиттера и выходное напряжение снимается с эмиттера (относительно корпуса). Так как входная цепь представляет собой закрытый коллекторный переход, входное сопротивление каскада по схеме ОК составляет десятки килоом, что является важным достоинством схемы. Выходное сопротивление схемы с ОК, наоборот, получается сравнительно небольшим, обычно единицы килоом или сотни ом. Эти достоинства схемы с ОК побуждают использовать её для согласования различных устройств по входному сопротивлению.

Недостатком схемы является то, что она не усиливает напряжение – коэффициент усиления чуть меньше 1.

**4) Усилительные свойства биполярного транзистора.** Независимо от схемы включения, транзистор характеризуется тремя коэффициентами усиления:

- $K_I = I_{вых} / I_{вх}$  – по току;
- $K_U = U_{вых} / U_{вх} = (I_{вых} \cdot R_n) / (I_{вх} \cdot R_{вх}) = K_I \cdot R_n / R_{вх}$  – по напряжению;
- $K_P = P_{вых} / P_{вх} = (U_{вых} \cdot I_{вых}) / (U_{вх} \cdot I_{вх}) = K_I \cdot K_U$  – по мощности.

**Для схемы с общей базой:**

$$K_I = I_k / I_{\varepsilon} = \alpha (\alpha < 1)$$

$$K_U = \alpha \cdot (R_H / R_{BX})$$

$$R_H \approx n \cdot 1 \text{ кОм}$$

$$R_{BX} \approx n \cdot 10 \ \Omega$$

$$K_U \approx n \cdot 100$$

$$K_P = K_U / K_I = n \cdot 100$$

**Для схемы с общим коллектором:**

$$K_I = I_E / I_B = \beta + 1 = n$$

$$K_U = \beta \cdot (R_H / R_{BX}) \approx n$$

$$K_U < 1$$

**Для схемы с общим эмиттером:**

$$K_I = I_C / I_B = \beta = n \ (10 \div 100)$$

$$K_U = \beta \cdot (R_H / R_{BX})$$

$$K_P = K_I \cdot K_U = n \cdot (1000 \div 10000)$$

Работа усилительного каскада с транзистором происходит следующим образом. Представим транзистор переменным резистором  $r_o$ , последовательно с которым включено нагрузочное сопротивление  $R_H$  и источник питания  $E$ . Напряжение источника  $E$  делится между сопротивлением нагрузки  $R_H$  и внутренним сопротивлением транзистора  $r_o$ , которое он оказывает постоянному току коллектора. Это сопротивление приближённо равно сопротивлению коллекторного перехода транзистора для постоянного тока. В действительности к этому сопротивлению ещё добавляются небольшие сопротивления эмиттерного перехода, а также n- и p-областей, но эти сопротивления можно не принимать во внимание.

Если во входную цепь включается источник колебаний, то при изменении его напряжения изменяется ток эмиттера, а следовательно, сопротивление коллекторного перехода. Тогда напряжение источника  $E$  будет перераспределяться между  $R_H$  и  $r_o$ . При этом переменное напряжение на резисторе нагрузки может быть получено в десятки раз большим, чем входное переменное напряжение. Изменения тока коллектора почти равны изменениям тока эмиттера и во много раз больше изменений тока базы. Поэтому в рассматриваемой схеме получается значительное усиление тока и очень большое усиление мощности. Усиленная мощность является частью мощности, затрачиваемой источником  $E$ .

## Статические характеристики транзисторов

**1) Статические характеристики транзистора по схеме ОБ**

**2) Статические характеристики транзистора по схеме ОЭ**

**1) Статические характеристики транзистора по схеме ОБ.** Статическим режимом работы транзистора называется такой режим, при котором изменение входного тока или напряжения не вызывает изменение выходного напряжения. Статические характеристики каскада, включённого по схеме с ОБ, измеряются по общей схеме, изображённой на рисунке 69.

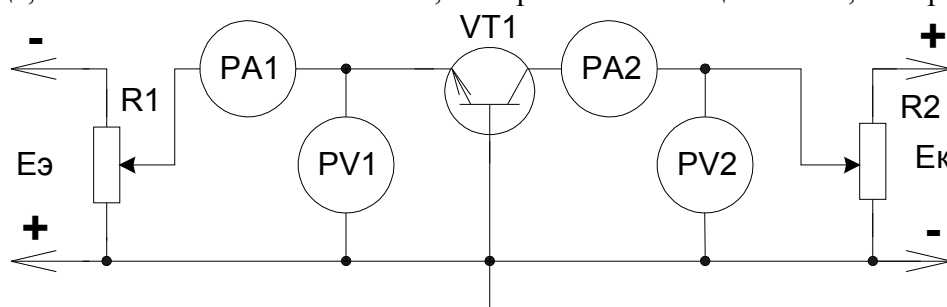


Рис. 69

Статические характеристики транзисторов бывают двух видов: входные и выходные.

1) **Входная характеристика.**  $I_{вх} = f(U_{вх})$  при  $U_{вых} = \text{const}$

Входные характеристики – это зависимость входного тока от входного напряжения при постоянном выходном напряжении.

$I_{вх} = f(U_{вх})$  при  $U_{вых} = \text{const}$

$I_{э} = f(U_{бэ})$  при  $U_{бк} = \text{const}$



Для схемы с ОБ

Входные характеристики представляют собой прямую ветвь открытого р-п перехода. При увеличении выходного напряжения  $U_{кэ}$  носители заряда быстрее пролетают базу, рекомбинируют, следовательно, и ток базы уменьшается. Поэтому характеристика при  $U_{кэ} > 0$  будет проходить ниже.

Для схемы включения с общим эмиттером  $I_{вых} = f(U_{вых})$  при  $I_{вх} = \text{const}$ ,  $I_{к} = f(U_{кэ})$  при  $I_{б} = \text{const}$  даны иллюстрации Рис. 70 – 72.

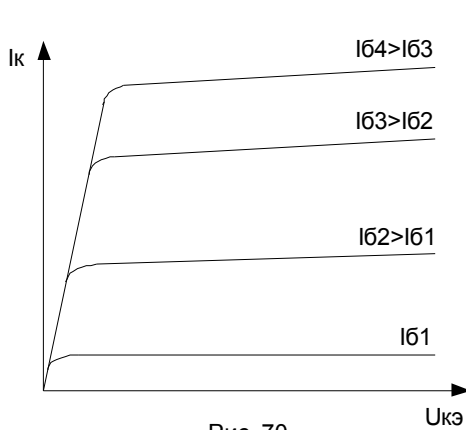


Рис. 70

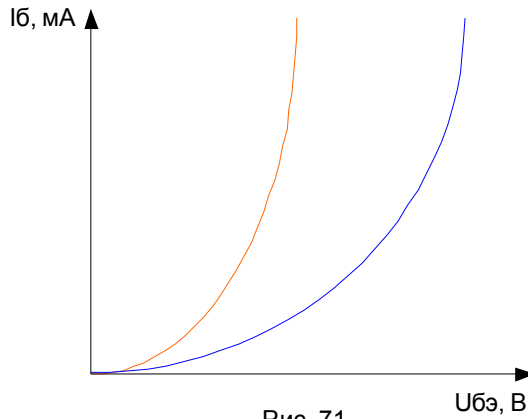


Рис. 71

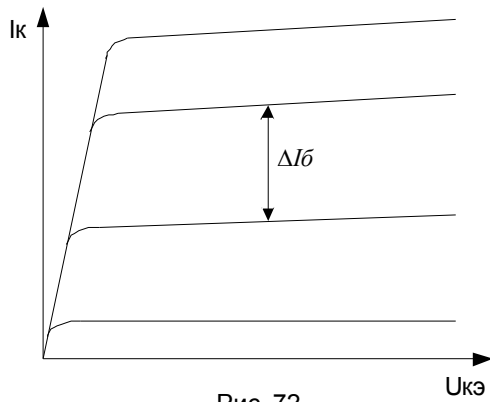


Рис. 72

Резистором R1 (смотрите схему Рис. 69) изменяется напряжение база-эмиттер, а резистором R2 поддерживается постоянным  $U_{бк}$ . Обычно входные характеристики измеряются при двух значениях постоянного напряжения  $U_{бк}$  (смотрите Рис. 73, а).

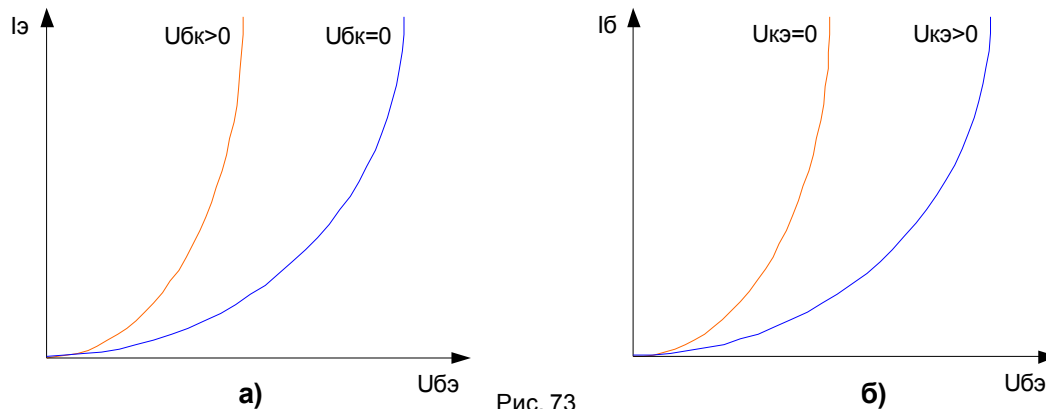


Рис. 73

Входные характеристики представляют собой прямую ветвь открытого эмиттерного перехода.  
 2) **Выходная характеристика.** Эта зависимость выходного тока от выходного напряжения при постоянном входном токе.

Для схемы включения с общей базой  $I_k=f(U_{бк})$  при  $I_э=Const$  дана иллюстрация Рис. 74, из которой видно, что выходные характеристики представляют собой прямые линии, почти параллельные оси напряжения.

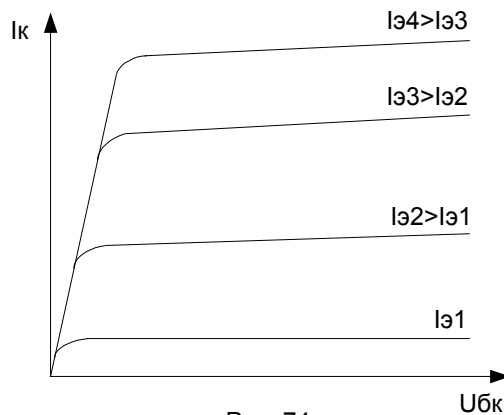


Рис. 74

Это объясняется тем, что коллекторный переход закрыт независимо от величины напряжения база-коллектор, и ток коллектора определяется только количеством носителей заряда, проходящих из эмиттера через базу в коллектор, то есть током эмиттера.

## 2) Статические характеристики транзистора по схеме ОЭ

На рисунке 75 изображена схема установки для измерения статических характеристик транзистора, включённого по схеме с ОЭ.

$I_{вх}=f(U_{вх})$  при  $U_{вых}=Const$

$I_б=f(U_{бэ})$  при  $U_{кэ}=Const$

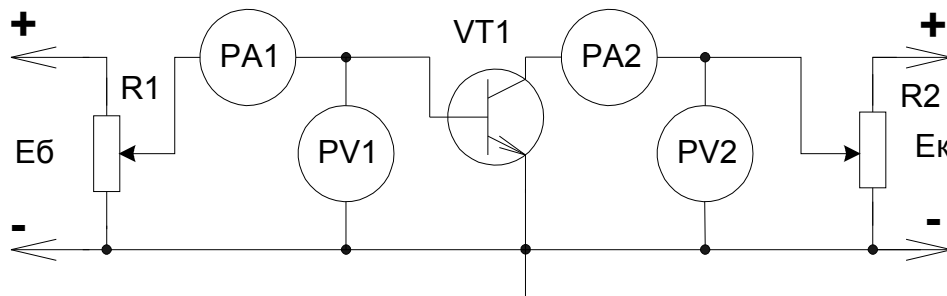


Рис. 75

Иллюстрация входных характеристик приведена на Рис. 73, б.

# Динамический режим работы транзистора

## 1) Понятие о динамическом режиме

## 2) Динамические характеристики и понятие рабочей точки

## 3) Ключевой режим работы транзистора

### 1) Понятие о динамическом режиме.

Динамическим режимом работы транзистора называется такой режим, при котором в выходной цепи стоит нагрузочный резистор, за счёт которого изменение входного тока или напряжения будет вызывать изменение выходного напряжения.

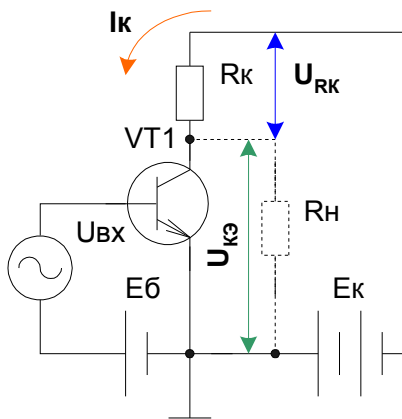


Рис. 76

На Рис. 76 резистор  $R_k$  – это коллекторная нагрузка для транзистора, включённого по схеме с ОЭ, обеспечивающая динамический режим работы.

$$E_k = U_{R_k} + U_{кэ}$$

$$U_{R_k} = I_k \cdot R_k$$

$$E_k = U_{кэ} + I_k \cdot R_k$$

$U_{кэ} = E_k - I_k \cdot R_k$  – уравнение динамического режима работы транзистора.

**2) Динамические характеристики и понятие рабочей точки.** Уравнение динамического режима является уравнением выходной динамической характеристики. Так как это уравнение линейное, выходная динамическая характеристика представляет собой прямую линию и строится на выходных статических характеристиках (смотрите Рис. 77).

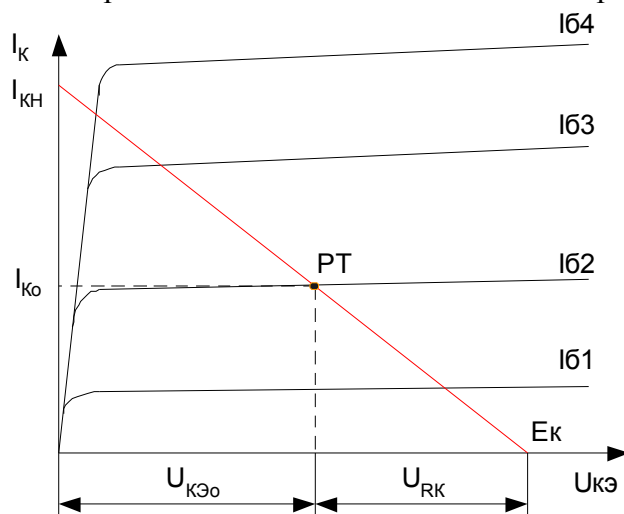


Рис. 77

Две точки для построения прямой находятся из начальных условий.

$I_k$  при  $U_{кэ}=0$  называется током коллектора насыщения. Выходная динамическая характеристика получила название нагрузочной прямой. По нагрузочной прямой можно построить входную динамическую характеристику. Но поскольку она очень близка к входной статической характеристике при  $U_{кэ}>0$ , то на практике пользуются входной статической характеристикой. Точка пересечения нагрузочной прямой с одной из ветвей выходной статической характеристикой для заданного тока базы называется рабочей точкой транзистора. Рабочая точка позволяет определять токи и напряжения, реально существующие в схеме.

**3) Ключевой режим работы транзистора (транзистор в режиме ключа).** В зависимости от состояния р-п переходов транзисторов различают 3 вида его работы:

- Режим отсечки. Это режим, при котором оба его перехода закрыты (и эмиттерный и коллекторный). Ток базы в этом случае равен нулю. Ток коллектора будет равен обратному току. Уравнение динамического режима будет иметь вид:

$$U_{кэ} = E_k - I_{кбо} \cdot R_k$$

Произведение  $I_{кбо} \cdot R_k$  будет равно нулю. Значит,  $U_{кэ} \rightarrow E_k$ .

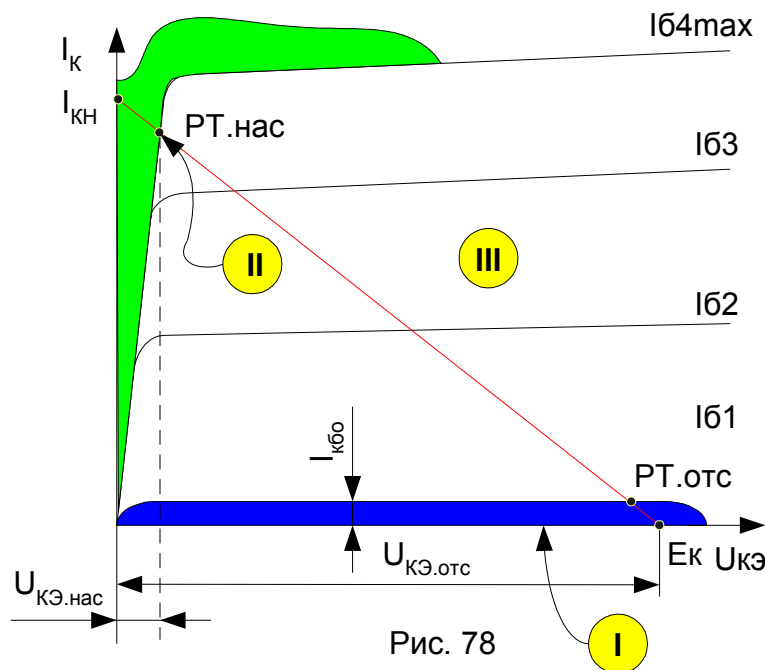


Рис. 78

- Режим насыщения – это режим, когда оба перехода – и эмиттерный, и коллекторный открыты, в транзисторе происходит свободный переход носителей зарядов, ток базы будет максимальный, ток коллектора будет равен току коллектора насыщения.

$$I_b = \max; I_k \approx I_{к.н}; U_{кэ} = E_k - I_{к.н} \cdot R_n$$

Произведение  $I_{к.н} \cdot R_n$  будет стремиться к  $E_k$ . Значит,  $U_{кэ} \rightarrow 0$ .

- Линейный режим – это режим, при котором эмиттерный переход открыт, а коллекторный закрыт.

$$I_{б.маx} > I_b > 0;$$

$$I_{к.н} > I_k > I_{кбо}$$

$$E_k > U_{кэ} > U_{кэ.нас}$$

Ключевым режимом работы транзистора называется такой режим, при котором рабочая точка транзистора скачкообразно переходит из режима отсечки в режим насыщения и наоборот, минуя линейный режим.

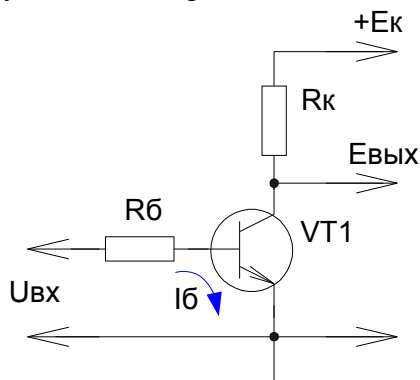


Рис. 79

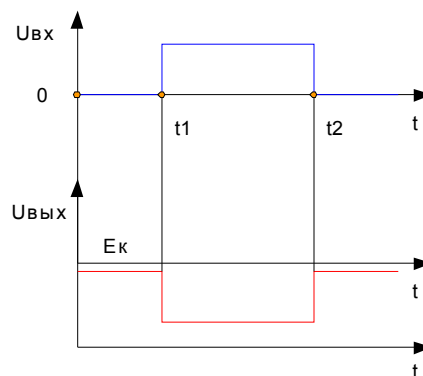


Рис. 80

Резистор  $R_b$  ограничивает ток базы транзистора, чтобы он не превышал максимально допустимого значения. В промежуток времени от 0 до  $t_1$  входное напряжение и ток базы близки к нулю, и транзистор находится в режиме отсечки. Напряжение  $U_{кэ}$ , является выходным и будет близко к  $E_k$ . В промежуток времени от  $t_1$  до  $t_2$  входное напряжение и ток базы транзистора



становятся максимальными, и транзистор перейдет в режим насыщения. После момента времени  $t_2$  транзистор переходит в режим отсечки.

Вывод: транзисторный ключ является инвертором, т. е. изменяет фазу сигнала на  $180^\circ$ .

## Эквивалентная схема транзистора

- 1) Эквивалентная схема транзистора с ОБ
- 2) Эквивалентная схема транзистора с ОЭ
- 3) Эквивалентная схема транзистора с ОК
- 4) Транзистор как активный четырёхполюсник

1) **Эквивалентная схема транзистора с ОБ.** Эквивалентная схема транзистора может быть построена на основании того, что сопротивление открытого эмиттерного перехода составляет десятки Ом.

$$r_{э} = n \cdot 10 \text{ Ом}$$

$$r_{б} = n \cdot 100 \text{ Ом}$$

$$r_{к} = n \cdot (10 \div 100) \text{ кОм}$$

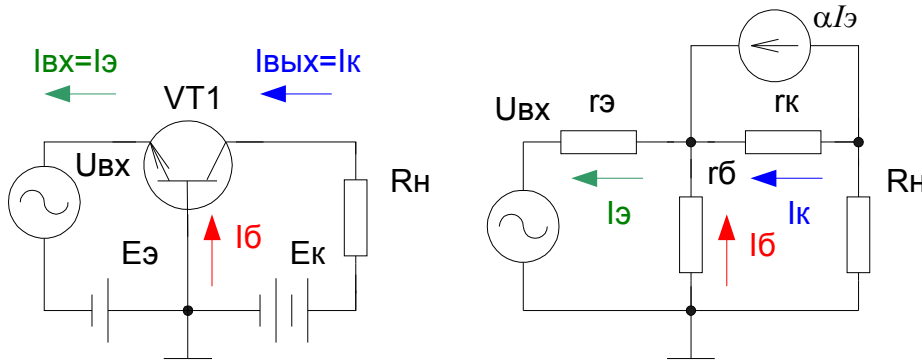


Рис. 81

$$R_{вх} = \frac{U_{вх}}{I_{вх}} = \frac{U_{rэ} + U_{rб}}{I_{э}} = \frac{I_{э} \cdot r_{э} + I_{б} \cdot r_{б}}{I_{э}} = r_{э} + \frac{I_{э} - I_{к}}{I_{э}} \cdot r_{б} = r_{э} + (1 - \alpha) \cdot r_{б}$$

$$(1 - \alpha) \rightarrow 0$$

$$R_{вх} = r_{э} = n \cdot 10 \text{ Ом}$$

- 2) **Эквивалентная схема транзистора с ОЭ.**

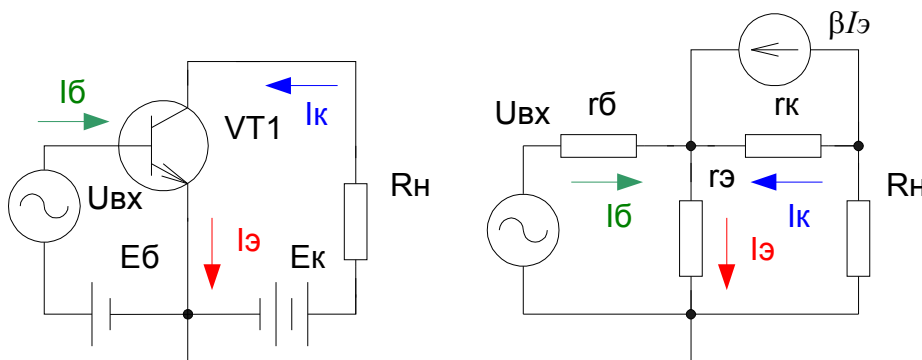


Рис. 82

$$R_{BX} = \frac{U_{BX}}{I_{BX}} = \frac{U_{r\bar{b}} + U_{r\bar{э}}}{I_{\bar{b}}} = \frac{I_{\bar{b}} \cdot r_{\bar{b}} + I_{\bar{э}} \cdot r_{\bar{э}}}{I_{\bar{b}}} = r_{\bar{b}} + \frac{I_{\bar{б}} + I_{\bar{к}}}{I_{\bar{б}}} \cdot r_{\bar{э}} = r_{\bar{б}} + (1 + \beta) \cdot r_{\bar{э}}$$

$$R_{BX} \approx n \cdot (100 \div 1000) \text{ Ом}$$

### 3) Эквивалентная схема транзистора с ОК (эмиттерный повторитель).

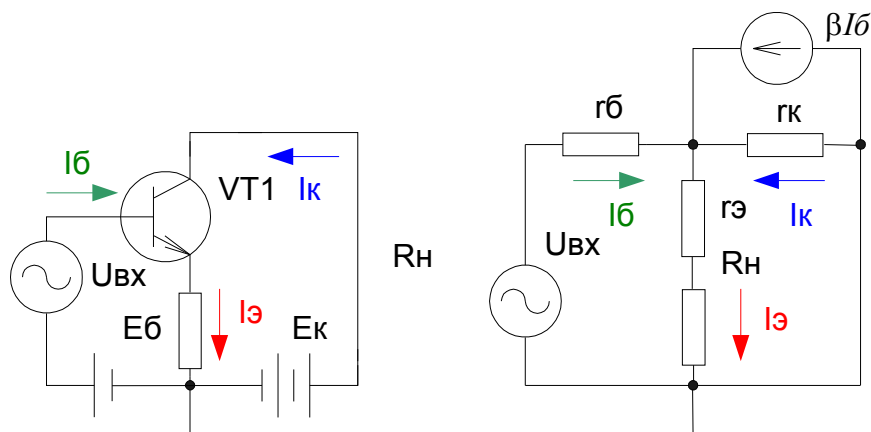


Рис. 83

$$R_{BX} = \frac{U_{BX}}{I_{BX}} = \frac{U_{r\bar{б}} + U_{r\bar{э}}}{I_{\bar{б}}} = \frac{I_{\bar{б}} \cdot r_{\bar{б}} + I_{\bar{э}} \cdot (r_{\bar{э}} + R_{H})}{I_{\bar{б}}} = r_{\bar{б}} + \frac{I_{\bar{э}} \cdot (r_{\bar{э}} + R_{H})}{I_{\bar{б}}} = r_{\bar{б}} + \frac{(I_{\bar{к}} + I_{\bar{б}}) \cdot (r_{\bar{э}} + R_{H})}{I_{\bar{б}}} = r_{\bar{б}} + (1 + \beta) \cdot (r_{\bar{э}} + R_{H})$$

### 4) Транзистор как активный четырёхполюсник.

Любой транзистор независимо от схемы включения обладает рядом параметров, которые можно разбить на две группы:

- Предельные параметры – все максимальные значения
- Параметры транзистора в режиме малого сигнала.

Данные параметры объединяются в несколько систем параметров, которые можно определить, представив транзистор в виде активного четырёхполюсника.

Четырёхполюсником называется любое электрическое устройство, имеющее 2 входных и 2 выходных зажима.

Активным четырёхполюсником называется четырёхполюсник, способный усиливать мощность.

Представим транзистор в виде активного четырёхполюсника.

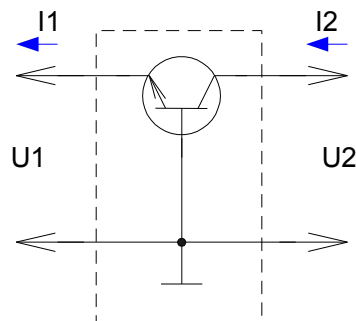


Рис. 84

Присвоим входным току и напряжению индекс «1», а выходным индекс «2». Для транзисторов достаточно знать две любые переменные из четырёх –  $U_1$ ,  $U_2$ ,  $I_1$ ,  $I_2$ . Две остальные определяются из статических характеристик транзистора. Переменные, которые известны или же которыми задаются, называются независимыми переменными. Две другие переменные, которые

можно определить, называются зависимыми переменными. В зависимости от того, какие из переменных будут выбираться в виде независимых, можно получить различные системы параметров в режиме малого сигнала.

Таблица 1

Независимая переменная	I1 I2	U1 U2	I1 U2
Зависимая переменная	U1 U2	I1 I2	I2 U1
Система	z	y	h

## Система h-параметров транзистора Y-параметры

- 1) h-параметры и их физический смысл
- 2) Определение h-параметров по статическим характеристикам
- 3) Y-параметры транзисторов

**1) h-параметры и их физический смысл.** В системе h-параметров в виде независимых переменных приняты входной ток и выходное напряжение. В этом случае зависимые переменные  $U1 = f(I1, U2)$ ;  $I2 = f(I1, U2)$ . Полный дифференциал функций  $U1$  и  $I1$  равен

$$\begin{cases} dU1 = \frac{\partial U1}{\partial I1} \cdot dI1 + \frac{\partial U1}{\partial U2} \cdot dU2 \\ dI2 = \frac{\partial I2}{\partial I1} \cdot dI1 + \frac{\partial I2}{\partial U2} \cdot dU2 \end{cases}$$

$$\frac{\partial U1}{\partial I1} = h_{11}$$

$$\frac{\partial U1}{\partial U2} = h_{12}$$

$$\frac{\partial I2}{\partial I1} = h_{21}$$

$$\frac{\partial I2}{\partial U2} = h_{22}$$

$$\begin{cases} dU1 = h_{11} \cdot dI1 + h_{12} \cdot dU2 \\ dI2 = h_{21} \cdot dI1 + h_{22} \cdot dU2 \end{cases}$$

Перейдём от бесконечно малых приращений  $dU1$ ,  $dI1$ ,  $dU2$ ,  $dI2$  к конечным приращениям. Получим:

$$\begin{cases} \Delta U1 = h_{11} \cdot \Delta I1 + h_{12} \cdot \Delta U2 \\ \Delta I2 = h_{21} \cdot \Delta I1 + h_{22} \cdot \Delta U2 \end{cases}$$

В режиме малого сигнала приращение постоянных составляющих  $\Delta U_1$ ,  $\Delta I_1$ ,  $\Delta U_2$  и  $\Delta I_2$  можно заменить амплитудными значениями переменных составляющих этих же токов и напряжений. Получим:

$$\begin{cases} U_{m1} = h_{11} \cdot I_{m1} + h_{12} \cdot \Delta U_{m2} \\ I_{m2} = h_{21} \cdot I_{m1} + h_{22} \cdot U_{m2} \end{cases} \quad (1)$$

В первом уравнении системы (1) приравняем  $U_{m2}$  к 0. Получим:

$$U_{m1} = h_{11} \cdot I_{m1} \Rightarrow h_{11} = U_{m1} / I_{m1}$$

$h_{11}$  – это входное сопротивление транзистора при  $U_{m2} = 0$  то есть при коротком замыкании в выходной цепи по переменному току (конденсатором).

В первом уравнении системы (1) приравняем  $I_{m1}$  к 0. Получим:

$$I_{m1} = 0$$

$$U_{m1} = h_{12} \cdot U_{m2} \Rightarrow h_{12} = \frac{U_{m1}}{U_{m2}}$$

$h_{12}$  – представляет собой коэффициент обратной связи на холостом ходу во входной цепи по переменному току. Коэффициент обратной связи показывает степень влияния выходного напряжения на входное (катушкой индуктивности).

Во втором уравнении системы (1) приравняем  $U_{m2}$  к 0. Получим:

$$U_{m2} = 0$$

$$I_{m2} = h_{21} \cdot I_{m1}$$

$$h_{21} = I_{m2} / I_{m1}$$

$h_{21}$  – коэффициент усиления по току транзистора или коэффициент передачи тока при коротком замыкании выходной цепи по переменному току.

Приравняем во втором уравнении системы (1)  $I_{m1}$  к 0. Получим:

$$I_{m2} = h_{22} \cdot U_{m2}$$

$$h_{22} = I_{m2} / U_{m2}$$

$h_{22}$  – выходная проводимость на холостом ходу во входной цепи.

**2) Определение h-параметров по статическим характеристикам.** Так как статические характеристики транзисторов измеряются только на постоянном токе, то при определении амплитудных параметров токов и напряжений представим в виде приращения постоянных составляющих.

$$h_{11} = \frac{\Delta U_1}{\Delta I_1} \text{ при } U_2 = \text{Const}$$

$$h_{12} = \frac{\Delta U_1}{\Delta U_2} \text{ при } I_1 = \text{Const}$$

$$h_{21} = \frac{\Delta I_2}{\Delta I_1} \text{ при } U_2 = \text{Const}$$

$$h_{22} = \frac{\Delta I_2}{\Delta U_2} \text{ при } I_1 = \text{Const}$$

Величины  $h_{11}$  и  $h_{12}$  определяются по входным характеристикам транзистора. Рассмотрим графоаналитическое определение  $h$  параметров на примере схемы с общим эмиттером. Ввиду того, что транзистор всегда работает с входным током, требуется пользоваться входными и выходными характеристиками (смотрите Рис. 85 – 87). Будем считать, что нагрузочное сопротивление каскада будет одинаковым и для постоянного, и для переменного тока. Требуемый  $h$ -параметр рассчитывается из приведённых ниже формул. Из рисунков видно, что подставляемые в формулы данные находятся путём проекции точек на оси координат.

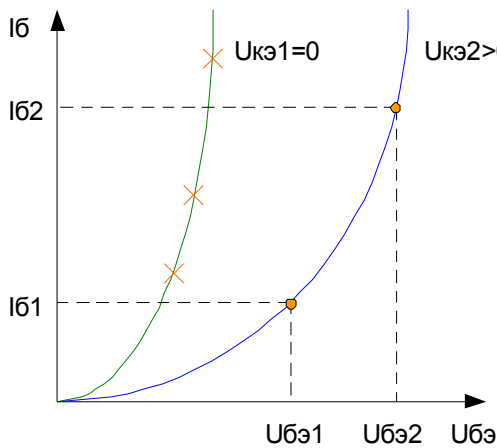


Рис. 85

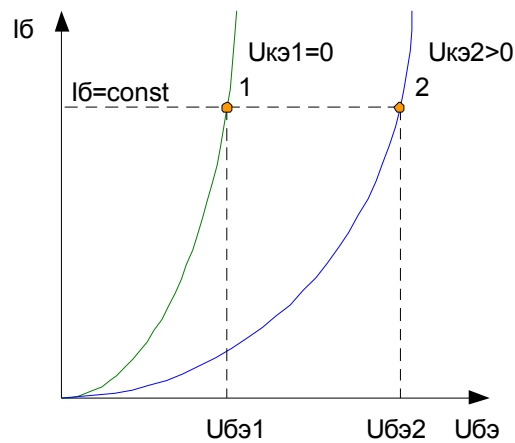
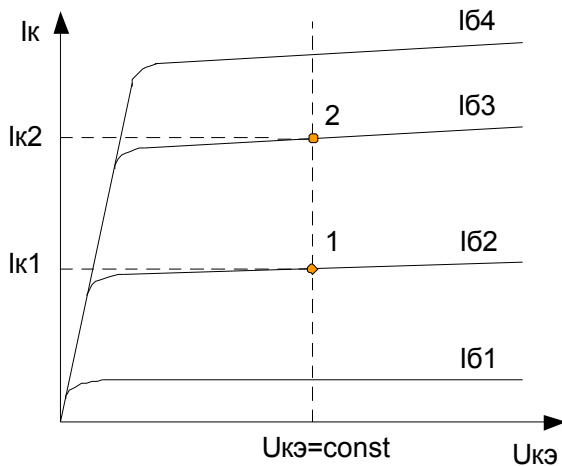
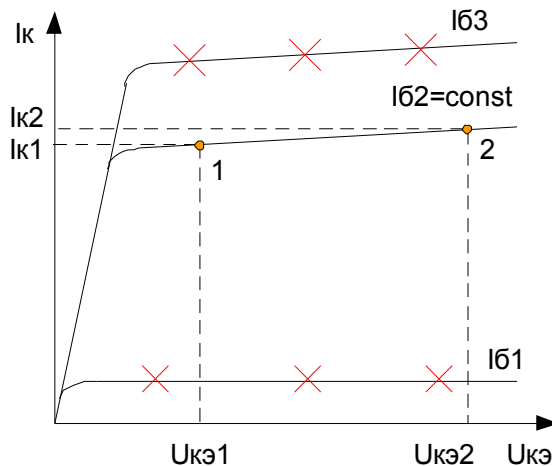


Рис. 86



а)



б)

Рис. 87

$$h_{11\beta} = \frac{\Delta U_{\beta}}{\Delta I_{\beta}} \text{ при } U_{кэ} = \text{Const}$$

$$h_{11\beta} = \frac{U_{\beta 2} - U_{\beta 1}}{I_{\beta 2} - I_{\beta 1}}$$

$$h_{12} = \frac{\Delta U_{\beta}}{\Delta U_{кэ}} \text{ при } I_{\beta} = \text{Const}$$

$$h_{12Э} = \frac{U_{бэ2} - U_{бэ1}}{U_{кэ2} - U_{кэ1}} = \frac{U_{бэ2} - U_{бэ1}}{U_{кэ2}} \text{ т. к. } U_{кэ1} = 0$$

Параметры  $h_{21}$  и  $h_{22}$  определяются по выходным характеристикам (смотрите Рис. 87).

$$h_{21Э} = \frac{I_{к2} - I_{к1}}{I_{б3} - I_{б2}}$$

$$h_{21Э} = \frac{I_{к2} - I_{к1}}{\Delta I_{б}}$$

$$h_{22Э} = \frac{\Delta I_{к}}{\Delta U_{кэ}} \text{ при } I_{б} = Const$$

$$h_{22Э} = \frac{I_{к2} - I_{к1}}{U_{кэ2} - U_{кэ1}}$$

### 3) Y-параметры транзисторов.

Параметры транзисторов являются величинами, характеризующими их свойства. С помощью параметров можно оценивать качество транзисторов, решать задачи, связанные с применением транзисторов в различных схемах, и рассчитывать эти схемы.

Для транзисторов предложено несколько различных систем параметров, у каждой свои достоинства и недостатки.

Все параметры делятся на собственные (или первичные) и вторичные. Собственные характеризуют свойства самого транзистора, независимо от схемы его включения, а вторичные параметры для различных схем включения различны. Основные первичные параметры: коэффициент усиления по току  $\alpha$ , сопротивления  $r_{б}$ ,  $r_{э}$ ,  $r_{к}$ .

Y-параметры относятся ко вторичным параметрам. Они имеют смысл проводимостей. Для низких частот они являются чисто активными и поэтому их иногда обозначают буквой  $g$  с соответствующими индексами.

Все системы вторичных параметров основаны на том, что транзистор рассматривается как четырёхполюсник (2 входа и 2 выхода). Вторичные параметры связывают входные и выходные переменные токи и напряжения и справедливы только для малых амплитуд. Поэтому их ещё называют низкочастотными малосигнальными параметрами.

Входная проводимость:  $y_{11} = \Delta I_1 / \Delta U_1, U_2 = Const$ . Проводимость обратной связи:  $y_{12} = \Delta I_1 / \Delta U_2, U_1 = Const$ .

Параметр  $y_{12}$  показывает, какое изменение тока  $I_1$  получается за счёт обратной связи при изменении выходного напряжения  $U_2$  на 1В. Проводимость управления (крутизна):  $y_{21} = \Delta I_2 / \Delta U_1, U_2 = Const$ .

Величина  $y_{21}$  характеризует управляющее действие входного напряжения  $U_1$  на выходной ток  $I_2$  и показывает изменение  $I_2$  при изменении  $U_1$  на 1В. Выходная проводимость:

$y_{22} = \Delta I_2 / \Delta U_2, U_1 = Const$ . В систему y-параметров иногда добавляют ещё статический коэффициент усиления по напряжению

$\mu = - \Delta U_2 / \Delta U_1$  при  $I_2 = Const$ . При этом  $\mu = y_{21} / y_{22}$ .

Достоинство y-параметров - их сходство с параметрами электронных ламп. Недостаток - очень трудно измерять  $y_{12}$  и  $y_{22}$ , т. к. надо обеспечить режим КЗ для переменного тока на входе, а измеряющий микроамперметр имеет сопротивление, сравнимое с входным сопротивлением самого транзистора. Поэтому гораздо чаще используют смешанные (или гибридные) h параметры, которые удобно измерять и которые приводят во всех справочниках.

# Температурные и частотные свойства транзисторов. Фототранзисторы

## 1) Температурное свойство транзисторов

## 2) Частотное свойство транзисторов

## 3) Фототранзисторы

**1) Температурное свойство транзисторов.** Диапазон рабочих температур транзистора определяется температурными свойствами р-п перехода. При его нагревании от комнатной температуры (25 °С) до 65 °С сопротивление базы и закрытого коллекторного перехода уменьшается на 15 – 20 %. Особенно сильно нагревание влияет на обратный ток коллектора  $I_{кб0}$ . Он увеличивается в два раза при увеличении на каждые 10°С. Всё это влияет на характеристики транзистора и положение рабочей точки (смотрите Рис. 88).

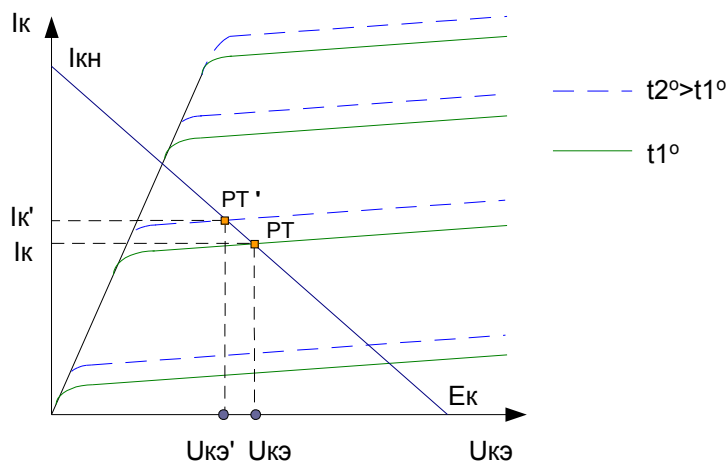


Рис. 88

Ток коллектора увеличивается, а напряжение  $U_{кэ}$  уменьшается, что равносильно открыванию транзистора. Вывод: схемы включения транзисторов с общим эмиттером требуют температурной стабилизации.

**2) Частотное свойство транзисторов.** Диапазон рабочих частот транзистора определяется двумя факторами:

- Наличие барьерных ёмкостей на р-п переходах. Коллекторная ёмкость влияет значительно сильнее, так как она подключается параллельно большому сопротивлению (смотрите Рис. 89).

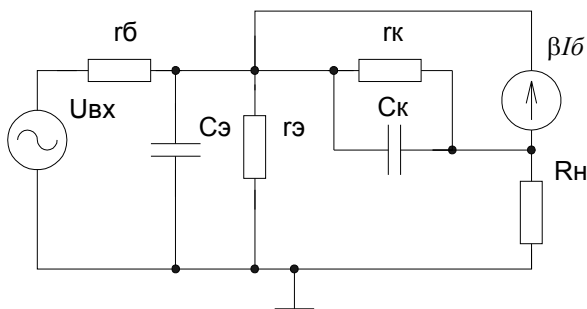


Рис. 89

- Возникновение разности фаз между токами эмиттерами и коллектора. Ток коллектора отстаёт от тока эмиттера на время, требуемое для преодоления базы носителями заряда.

1)  $\omega_1 = 0, \varphi_1 = 0$

$$\beta_1 = \frac{I_k}{I_{\epsilon 1}}$$

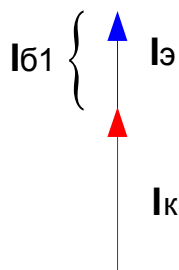


Рис. 90

2)  $\omega_2 > 0, \varphi_2 = 0, I_{\epsilon 2} > I_{\epsilon 1}, \beta_2 = \frac{I_k}{I_{\epsilon 2}} < \beta_1$

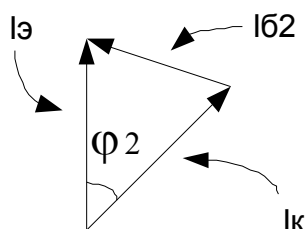


Рис. 91

3)  $\omega_3 \gg 0, \beta_3 \ll \beta_1$

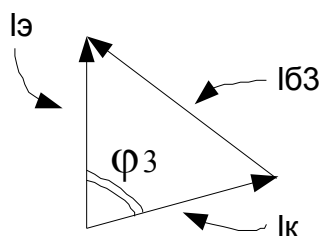


Рис. 92

С увеличением частоты коэффициент усиления по току уменьшается. Поэтому для оценки частотных свойств транзистора применяется один из основных параметров - параметр граничной частоты  $f_{гр}$ . Граничной частотой называется такая частота, на которой коэффициент усиления уменьшается в  $\sqrt{2}$  раз. Коэффициент усиления через граничную частоту можно определить по формуле

$$\beta = \frac{\beta_0}{\sqrt{1 + \left(\frac{f}{f_{гр}}\right)^2}}$$

$\beta_0$  – коэффициент усиления на постоянном токе

$f$  – частота, на которой определяется коэффициент усиления  $\beta$ .

**3) Фототранзисторы.** Фототранзистором называется фотогоальванический приёмник светового излучения, фоточувствительный элемент которого представляет собой структуру транзистора, обеспечивающую внутреннее усиление (смотрите Рис. 93).



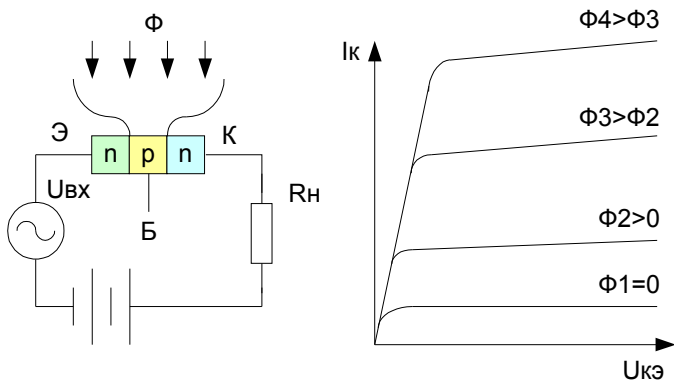


Рис. 93

При освещении базы в ней происходит фотогенерация носителей зарядов. Неосновные носители заряда уходят в коллектор через закрытый коллекторный переход, а основные скапливаются в базе, повышая тем самым отпирающее действие эмиттерного перехода. Ток эмиттера, а следовательно, ток коллектора возрастает. Значит, управление коллекторным током фототранзистора осуществляется током базы транзистора.

## Полевые транзисторы

### Представление о полевых транзисторах

1) Устройство и принцип действия полевых транзисторов с управляющим р-п переходом

2) Характеристики и параметры полевых транзисторов

3) Полевые транзисторы с изолированным затвором

4) Полевые транзисторы для ИМС, репрограммируемых постоянных запоминающих устройств (РПЗУ)

1) **Устройство и принцип действия полевых транзисторов с управляющим р-п переходом.** Полевым транзистором называется полупроводниковый прибор, в котором ток создаётся только основными носителями зарядов под действием продольного электрического поля, а управляющее этим током осуществляется поперечным электрическим полем, которое создаётся напряжением, приложенным к управляющему электроду.

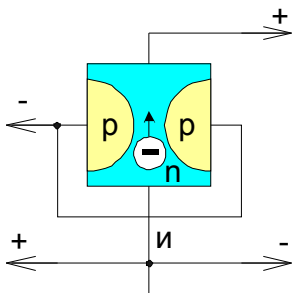


Рис. 94

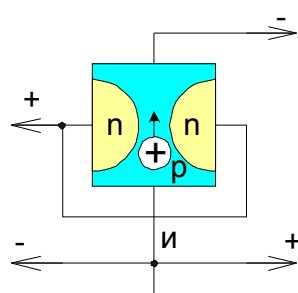


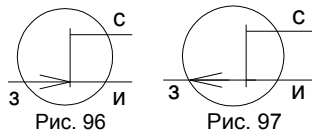
Рис. 95

Несколько определений:

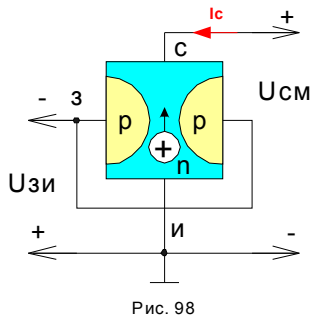
- Вывод полевого транзистора, от которого истекают основные носители зарядов, называется истоком.
- Вывод полевого транзистора, к которому стекают основные носители зарядов, называется стоком.
- Вывод полевого транзистора, к которому прикладывается управляющее напряжение, создающее поперечное электрическое поле называется затвором.

- Участок полупроводника, по которому движутся основные носители зарядов, между р-п переходом, называется каналом полевого транзистора.

Поэтому полевые транзисторы подразделяются на транзисторы с каналом р-типа или п-типа. Условное графическое изображение (УГО) полевого транзистора с каналом п-типа изображено на рисунке 96, а с каналом р-типа на рисунке 97.



Принцип действия рассмотрим на примере транзистора с каналом п-типа.



- 1)  $U_{зи} = 0$ ;  $I_{c1} = \max$ ;
- 2)  $|U_{зи}| > 0$ ;  $I_{c2} < I_{c1}$
- 3)  $|U_{зи}| \gg 0$ ;  $I_{c3} = 0$

На затвор всегда подаётся такое напряжение, чтобы переходы закрывались. Напряжение между стоком и истоком создаёт продольное электрическое поле, за счёт которого через канал движутся основные носители зарядов, создавая ток стока.

- 1) При отсутствии напряжения на затворе р-п переходы закрыты собственным внутренним полем, ширина их минимальна, а ширина канала максимальна и ток стока будет максимальным.
- 2) При увеличении запирающего напряжения на затворе ширина р-п переходов увеличивается, а ширина канала и ток стока уменьшаются.
- 3) При достаточно больших напряжениях на затворе ширина р-п переходов может увеличиться настолько, что они сольются, ток стока станет равным нулю.

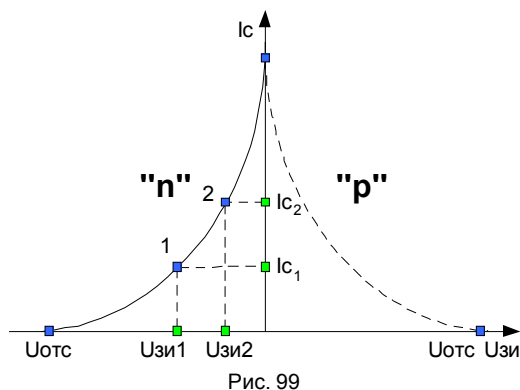
Напряжение на затворе, при котором ток стока равен нулю, называется напряжением отсечки.

Вывод: полевой транзистор представляет собой управляемый полупроводниковый прибор, так как, изменяя напряжение на затворе, можно уменьшать ток стока и поэтому принято говорить, что полевые транзисторы с управляющими р-п переходами работают только в режиме обеднения канала.

## 2) Характеристики и параметры полевых транзисторов.

К основным характеристикам относятся:

- Стокозатворная характеристика – это зависимость тока стока ( $I_c$ ) от напряжения на затворе ( $U_{зи}$ ) для транзисторов с каналом п-типа.



- Стоковая характеристика – это зависимость  $I_c$  от  $U_{си}$  при постоянном напряжении на затворе (смотрите Рис. 100).  $I_c = f(U_{си})$  при  $U_{зи} = Const$

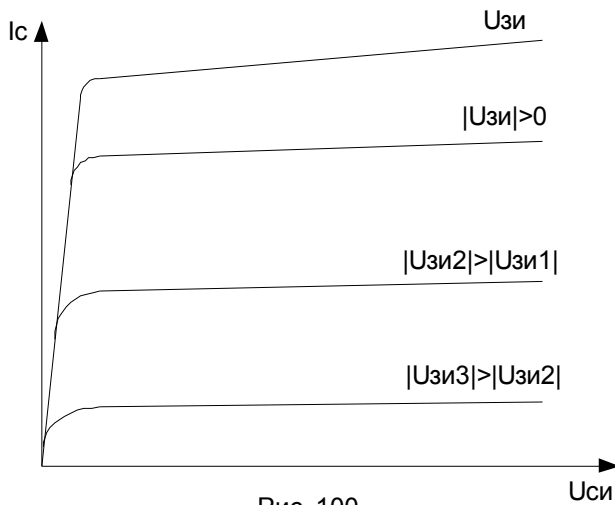


Рис. 100

### Основные параметры:

1) Напряжение отсечки.

2) Крутизна стокзатворной характеристики. Она показывает, на сколько миллиампер изменится ток стока при изменении напряжения на затворе на 1В.

$$S = \frac{\Delta I_c}{\Delta U_{зи}} \text{ при } U_{си} = Const$$

$$S = \frac{I_{c2} - I_{c1}}{|U_{зи2} - U_{зи1}|}$$

3) Внутреннее сопротивление (или выходное) полевого транзистора.

$$R_i = \frac{\Delta U_{си}}{\Delta I_c} \text{ при } U_{зи} = Const$$

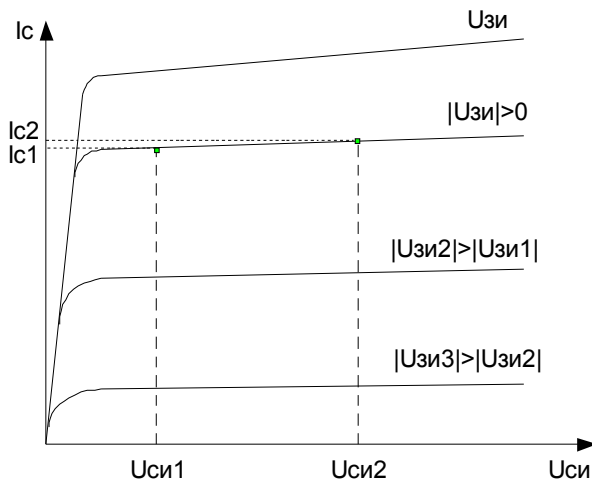


Рис. 101

4) Входное сопротивление.

$$R_{вх} = \frac{\Delta U_{зи}}{\Delta I_z} \leq 10^9 \text{ Ом}$$

Так как на затвор подаётся только запирающее напряжение, то ток затвора будет представлять собой обратный ток закрытого р-п перехода и будет очень мал. Величина входного сопротивления  $R_{вх}$  будет очень велика и может достигать  $10^9$  Ом.

3) **Полевые транзисторы с изолированным затвором.** Данные приборы имеют затвор в виде металлической плёнки, которая изолирована от полупроводника слоем диэлектри-

ка, в виде которого применяется окись кремния. Поэтому полевые транзисторы с изолированным затвором называют МОП и МДП. Аббревиатура МОП расшифровывается как металл, окись, полупроводник. МДП расшифровывается как металл, диэлектрик, полупроводник.

МОП – транзисторы могут быть двух видов:

- Транзисторы со встроенным каналом
- Транзисторы с индуцированным каналом.

### Транзистор со встроенным каналом.

Основой такого транзистора является кристалл кремния р- или n-типа проводимости.

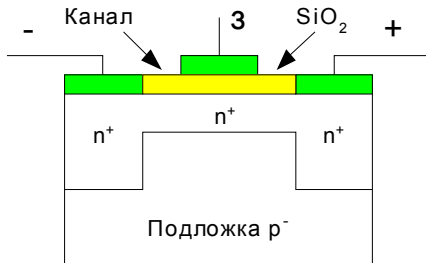


Рис. 102

Для транзистора с n-типом проводимости:

$U_{зи} = 0; I_{c1};$

$U_{зи} > 0; I_{c2} > I_{c1};$

$U_{зи} < 0; I_{c3} < I_{c1};$

$U_{зи} \ll 0; I_{c4} = 0.$

### Принцип действия.

Под действием электрического поля между стоком и истоком через канал будут протекать основные носители зарядов, т. е. будет существовать ток стока. При подаче на затвор положительного напряжения электроны как неосновные носители подложки будут притягиваться в канал. Канал обогатится носителями заряда, и ток стока увеличится.

При подаче на затвор отрицательного напряжения электроны из канала будут уходить в подложку, канал обеднится носителями зарядов, и ток стока уменьшится. При достаточно больших напряжениях на затворе все носители заряда могут из канала уходить в подложку, и ток стока станет равным нулю.

Вывод: МОП – транзисторы со встроенным каналом могут работать как в режиме обогащения, так и в режиме обеднения зарядов.

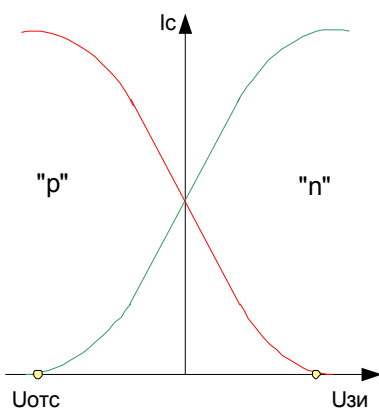


Рис. 103

### Транзисторы с индуцированным каналом.

$U_3 = 0; I_{c1} = 0;$

$U_3 < 0; I_{c2} = 0;$

$U_3 > 0; I_{c3} > 0.$

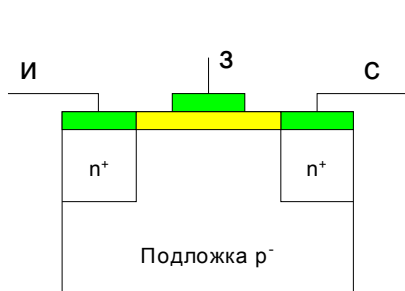


Рис. 104

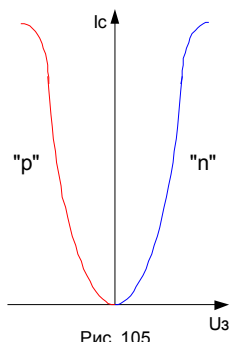


Рис. 105

При напряжениях на затворе, равных или меньше нуля, канал отсутствует, и ток стока будет равен нулю. При положительных напряжениях на затворе электроны, как не основные носители заряда подложки р-типа, будут притягиваться к затвору, а дырки будут уходить вглубь подложки. В результате в тонком слое под затвором концентрация электронов превысит концентрацию дырок, т. е. в этом слое полупроводник поменяет тип своей проводимости. Образуется (индуцируется) канал, и в цепи стока потечёт ток.

Вывод: МОП – транзисторы с индуцированным каналом могут работать только в режиме обогащения.

МОП – транзисторы обладают бóльшим входным сопротивлением, чем транзисторы с управляемым переходом.  $R_{вх} = (10^{13} \div 10^{15}) \text{ Ом}$ .

**4) Полевые транзисторы для ИМС РПЗУ.** В интегральных микросхемах РПЗУ в виде ячейки для хранения 1бит информации используются полевые транзисторы МНОП или МОП - транзисторы с плавающим затвором. Аббревиатура МНОП расшифровывается следующим образом. М - металл, Н – сплав  $\text{HSi}_3\text{N}_4$ , О – оксид металла, П – полупроводник.

Принцип действия этих транзисторов основан на том, что в сильных электрических полях электроны могут проникать в диэлектрик на глубину до 1мкм.

МНОП-структура транзистора изображена на Рис. 106.

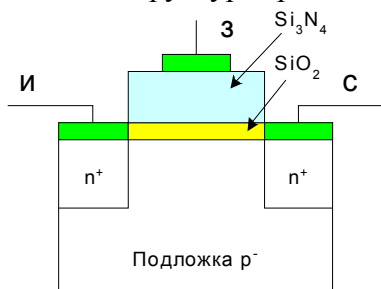


Рис. 106

Транзисторы структуры МНОП имеют двухслойный диэлектрик. Первый слой, толщиной менее 1мкм – это окись кремния, второй слой – толщиной несколько микрон – нитрид кремния.

Без программирования этот транзистор работает как обычный МОП – транзистор и содержит логическую единицу информации.

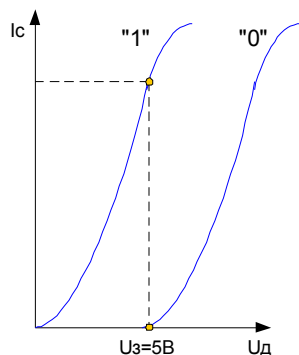


Рис. 107

Для программирования логического нуля на затвор подают кратковременное напряжение ( $U = 25 \div 30\text{В}$ ). Под действием этого напряжения электроны проходят слой окиси малой толщины, но не могут пройти слой нитрида кремния и скапливаются на границе этих слоёв. Поскольку напряжение кратковременно, то они остаются на границе слоёв этих диэлектриков. Оставшись, электроны создают объёмный отрицательный заряд, который может храниться сколько угодно долго. За счёт этого заряда возникает электрическое поле, противодействующее полю затвора. Чтобы индуцировать канал в транзисторе, на затвор необходимо подавать большее напряжение, чтобы преодолеть действие поля объёмного заряда. Это соответствует сдвигу сток-затворной характеристики вправо по оси напряжений. При подаче на затвор импульса запроса 5В канал индуцироваться не будет, ток стока и ток в нагрузке отсутствуют, и на нагрузке будет уровень логического нуля.

Для стирания информации на затвор подают также напряжение  $25 \div 30\text{В}$ , только отрицательной полярности.

### Структура МНОП – транзисторов с плавающим затвором.

В слое окисла кремния создаётся область из алюминия или поликристаллического кремния на расстоянии менее 1мкм от полупроводника (смотрите Рис. 108).

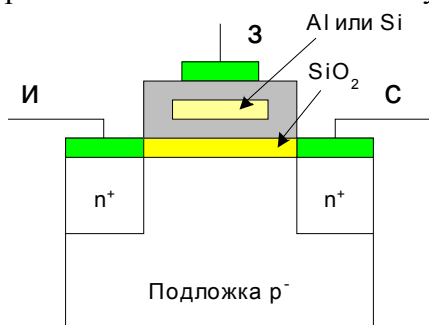


Рис. 108

Принцип действия МОП – транзисторов с плавающим затвором точно такой же, как у транзисторов МНОП, только при программировании электроны скапливаются в плавающем затворе из алюминия или кремния. Стирание информации осуществляется ультрафиолетовым облучением.

## Тиристоры

Тиристором называется четырёхслойный полупроводниковый прибор, состоящий из последовательно чередующихся областей p- и n – типов проводимости.

Первый вид тиристоров – это динисторы.

- Динисторы – это диодные тиристоры, или неуправляемые переключательные диоды.
- Тринисторы – это управляемые переключательные диоды.
- Симисторы – это симметричные тиристоры, т. е. тиристоры с симметричной ВАХ.

Рассмотрим эти приборы.

### 1) Устройство и принцип действия динисторов.

### 2) Основные параметры тиристоров.

### 3) Тринисторы.

### 4) Понятие о симисторах.

1) **Устройство и принцип действия динисторов.** Наружная p-область и вывод от неё называется анодом (смотрите Рис. 109).

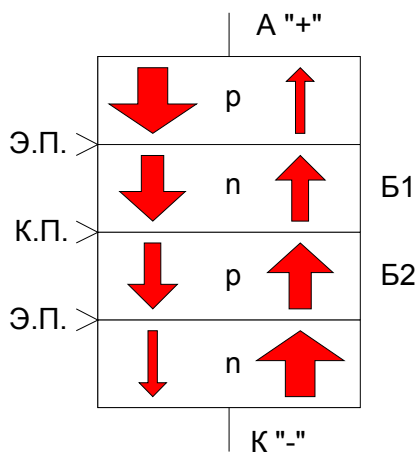


Рис. 109

Наружная p-область и вывод от неё называется катодом. Внутренние p- и n-области называются базами диодистора. Крайние p-n переходы называются эмиттерными, а средний p-n переход называется коллекторным. Подадим на анод «-», а на катод «+». При этом эмиттерные переходы будут закрыты, коллекторный открыт. Основные носители зарядов из анода и катода не смогут перейти в базу, поэтому через диодистор будет протекать только маленький обратный ток, вызванный не основными носителями заряда.

Если на анод подать «+», а на катод «-», эмиттерные переходы открываются, а коллекторный закрывается.

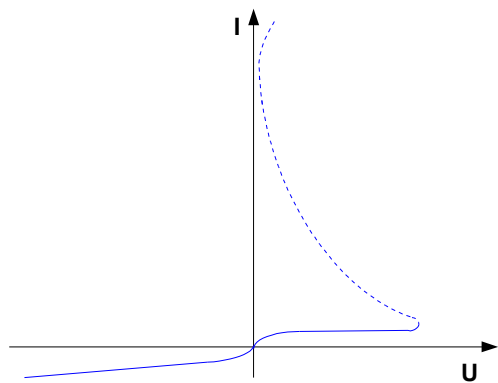


Рис. 110

Диодисторы применяются в виде бесконтактных переключательных устройств, управляемых напряжением.

Принцип действия.

Основные носители зарядов переходят из анода в базу 1, а из катода – в базу 2, где они становятся не основными и в базах происходит интенсивная рекомбинация зарядов, в результате которой количество свободных носителей зарядов уменьшается. Эти носители заряда подходят к коллекторному переходу, поле которых для них будет ускоряющим, затем проходят базу и переходят через открытый эмиттерный переход, т. к. в базах они опять становятся основными. Пройдя эмиттерные переходы, электроны переходят в анод, а дырки – в катод, где они вторично становятся не основными и вторично происходит интенсивная рекомбинация. В результате количество зарядов, прошедших через диодистор, будет очень мало и прямой ток также будет очень мал. При увеличении напряжения прямой ток незначительно возрастает, т. к. увеличивается скорость движения носителей, а интенсивность рекомбинации уменьшается. При увеличении напряжения до определенной величины происходит электрический пробой коллекторного перехода. Сопротивление диодистора резко уменьшается, ток через него сильно увеличивается и падение напряжения на нём значительно уменьшается. Считается, что диодистор перешёл из выключенного состояния во включённое.

## 2) Основные параметры тиристоров.

- Напряжение включения ( $U_{вкл}$ ) – это напряжение, при котором ток через динистор начинает сильно возрастать.
- Ток включения ( $I_{вкл}$ ) – это ток, соответствующий напряжению включения.
- Ток выключения ( $I_{выкл}$ ) – это минимальный ток через тиристор, при котором он остаётся ещё во включённом состоянии.
- Остаточное напряжение ( $U_{ост}$ ) – это минимальное напряжение на тиристоре во включённом состоянии.

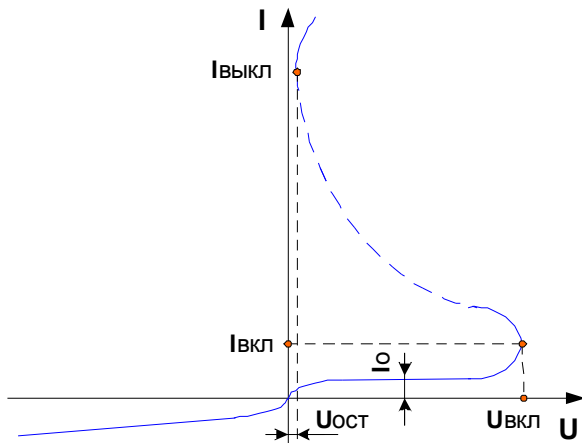


Рис. 111

- Ток утечки ( $I_0$ ) – это ток через тиристор в выключенном состоянии при заданном напряжении на аноде.
- Максимально допустимое обратное напряжение ( $U_{обр.max}$ ).
- Максимально допустимое прямое напряжение ( $U_{пр.max}$ ).
- Время включения ( $t_{вкл}$ ) – это время, за которое напряжение на тиристоре уменьшится до 0,1 напряжения включения.
- Время выключения ( $t_{выкл}$ ) – это время, за которое тиристор переходит из включённого в выключенное состояние.

### 3) Тринисторы.

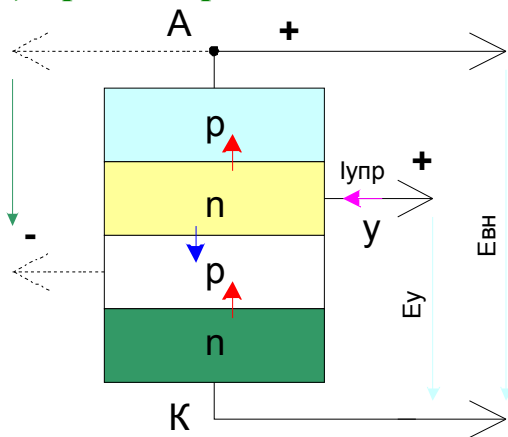


Рис. 112

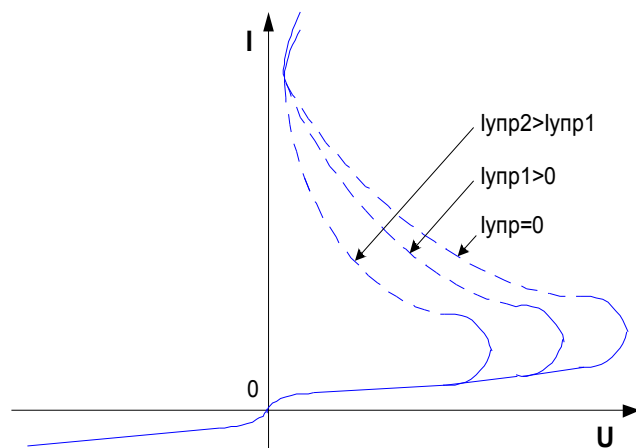


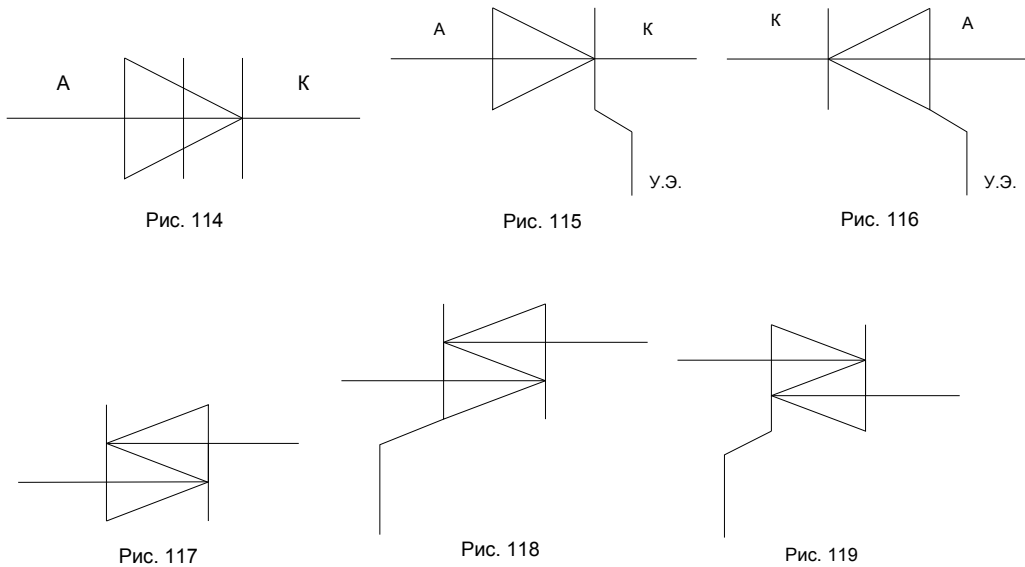
Рис. 113

Тринисторы можно включать при напряжениях, меньших напряжения включения динистора. Для этого достаточно на одну из баз подать дополнительное напряжение таким образом, чтобы создаваемое им поле совпадало по направлению с полем анода на коллекторном переходе. Можно подать ток управления на вторую базу, но для этого на управляющий электрод необходимо подавать напряжение отрицательной полярности относительно анода, и поэтому различают тринисторы с управлением по катоду и с управлением по аноду.

На рисунках 114 – 119 изображены условные графические обозначения (УГО) рассматриваемых в данной теме приборов. На рисунке 114 – УГО динистора, на 115 – тринистора с управ-



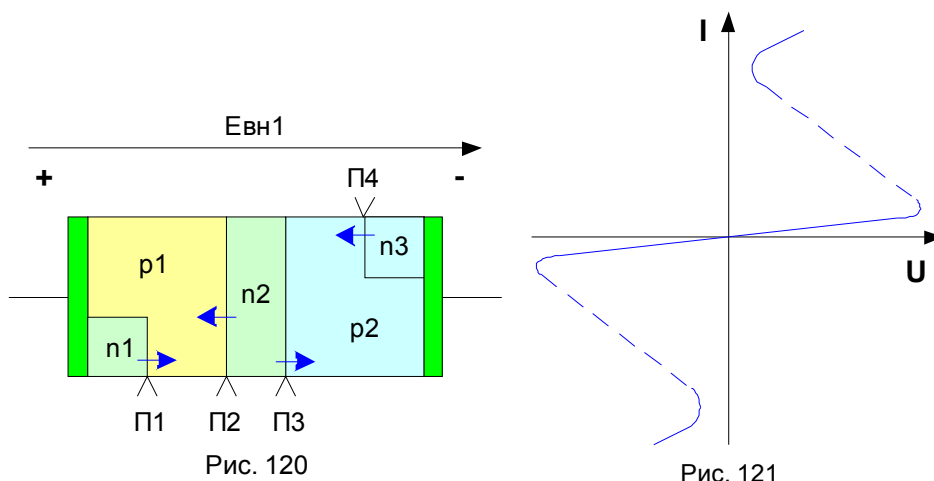
лением по катоду, на 116 – триностора с управлением по аноду, на 117 – неуправляемого си-  
мистора, на 118 – симистора с управлением по аноду, и на 119, соответственно, симистора с  
управлением по катоду.



Маркировка расшифровывается так:  
КН102Б – кремниевый динистор; КУ202А – кремниевый триностор. Первая буква «К» обозна-  
чает материал кремний. Вторая – тип прибора – динистор или триностор. Третья группа –  
трёхзначный цифровой код, и четвёртая группа, расшифровываются так же, как и все рассмот-  
ренные ранее полупроводниковые приборы.

#### 4) Понятие о симисторах.

Подадим положительное напряжение на области p1, n1, а отрицательное на области p2, n3.



Переход П1 закрыт, и выключается из работы область n1. Переходы П2 и П4 открыты и вы-  
полняют функцию эмиттерных переходов. Переход П3 закрыт и выполняет функцию коллек-  
торного перехода.

Таким образом, структура симистора будет представлять собой области p1, n2, p2, n3, где p1  
будет выполнять функции анода, а n3 – катода при прямом включении. Подадим напряжение  
плюсом на области p2, n3, а минусом на области p1, n1. Переход П4 закроется и выключит из  
работы область n3. Переходы П1 и П3 откроются и будут играть роль эмиттерных переходов.  
Переход П2 закроется и будет выполнять функцию коллекторного перехода.

Структура симистора будет иметь вид p2-n2, p1-n1, где область p2 ,будет являться анодом, а  
n1 – катодом. В результате будет получаться структура в прямом включении, но при обратном  
напряжении. ВАХ будет иметь вид, изображённый на Рис. 121.

# Электрoвакуумные приборы

## Электрoвакуумный диод

### 1) Электрoвакуумный диод, устройство и принцип действия электрoвакуумного диода

### 2) ВАХ и основные параметры электрoвакуумного диода

### 1) Электрoвакуумный диод, устройство и принцип действия электрoвакуумного диода.

Электрoвакуумными приборами называются электронные приборы, принцип действия которых основан на движении электронов в вакууме при работе в различных электрических полях. Принцип действия всех электрoвакуумных приборов основан на явлении электронной эмиссии.

- Термоэлектронная эмиссия.
- Автоэлектронная (или «холодная») эмиссия – это эмиссия под воздействием сильных электрических полей.
- Фотоэлектронная эмиссия.
- Вторичная эмиссия

Если электрон обладает достаточной скоростью и кинетической энергией и ударяется при этом в поверхность материала, он отдаёт свою энергию электронам материала, которые вылетают с его поверхности. Причём каждый ударяющий электрон, который называют первичным электроном, может «выбивать» с поверхности материала несколько вторичных электронов.

Вакуумный диод имеет два основных электрода – катод и анод. Катод – это электрод, с которого происходит термоэлектронная эмиссия. Катоды бывают двух видов – с прямым и косвенным накалом. Катоды с косвенным накалом обычно выполняются в виде трубки, внутри которой расположена спираль, называемая нитью накала. На неё подаётся напряжение накала, она разогревает катод для получения термоэлектродной эмиссии. Катоды прямого накала – это катоды, у которых напряжение накала подаётся непосредственно на катод.

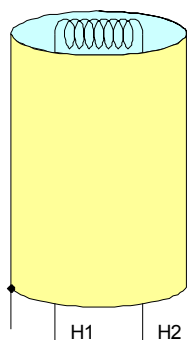


Рис. 122

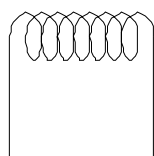


Рис. 123

Анод – это электрод, находящийся обычно под положительным потенциалом, к которому стремятся электроны, вылетевшие из катода.

Принцип действия.

При подаче на анод положительного напряжения между катодом и анодом создаётся ускоряющее электрическое поле для электронов, вылетающих из катода. Они прилетают к аноду, и через диод протекает прямой ток анода  $I_a$ . При подаче на анод отрицательного напряжения относительно катода для электронов, вылетающих из катода, образуется тормозящее электрическое поле, они будут прижиматься к катоду и ток анода будет равен нулю. Отличие электрoвакуумных диодов от полупроводниковых заключается в том, что обратный ток в них полностью отсутствует.

**2) ВАХ и основные параметры электровакуумного диода.** ВАХ электровакуумного диода изображена на Рис. 124.

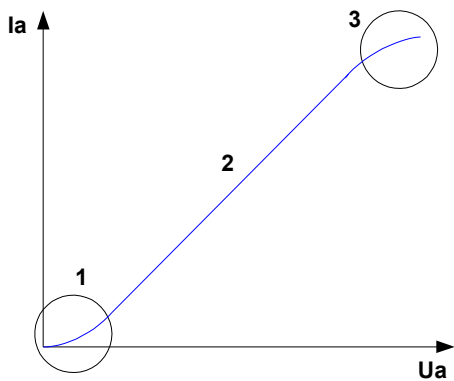


Рис. 124

- Нелинейный участок. Ток медленно возрастает, что объясняется противодействием полю анода объёмного отрицательного электрического заряда, который образуется электронами, вылетающими из катода за счёт эмиссии.
- Линейный участок. При достаточно сильном электрическом поле анода объёмный электрический заряд уменьшается и не оказывает значительного влияния на поле анода.
- Участок насыщения. Рост тока при увеличении напряжения замедляется, а затем полностью прекращается т. к. все электроны, вылетающие из катода, достигают анода.

ВАХ анода прямо пропорционально зависит от напряжения накала (смотрите Рис. 125).

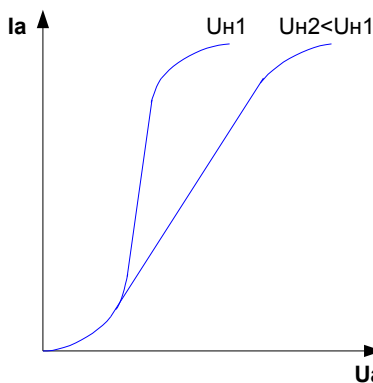


Рис. 125

Основные параметры диода.

- Крутизна ВАХ.

$$S = \frac{\Delta I_a}{\Delta U_a} \left[ \frac{\text{mA}}{\text{B}} \right]$$

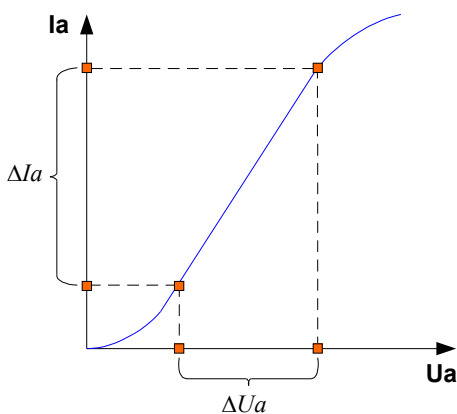


Рис. 126

- Внутреннее сопротивление

$$Ri = \frac{\Delta Ua}{\Delta Ia} = \frac{1}{S}$$

- Максимально допустимое обратное напряжение
- Максимально допустимая рассеиваемая мощность

$$Pa.max = Ia.max \cdot Ua.max$$

### Система маркировки.

6 Д 20 П  
1 2 3 4

Маркировка представляет собой систему обозначений, содержащую четыре элемента:

1. Напряжение накала, округлённое до целого числа.
2. Тип электровакуумного прибора. Для диодов:

Д – одинарный диод.

Х – двойной диод, т. е. содержащий два диода в одном корпусе с общим накалом.

С – высоковольтный диод или кенотрон.

3. Порядковый номер разработки ЭВП.
4. Конструктивное выполнение.

1] С – стеклянный баллон с пластмассовым цоколем (очень старое исполнение, не менее чем 24 мм - диаметр баллона).

2] П – пальчиковые лампы (стеклянный баллон диаметром 19 или 22,5 мм с жёсткими штыревыми выводами без цоколя).

3] Б – миниатюрная серия с гибкими выводами и с диаметром корпуса менее 10мм.

4] А – миниатюрная серия с гибкими выводами и с диаметром корпуса менее 6мм.

5] К – серия ламп в керамическом корпусе.

6] — - четвёртый элемент отсутствует (6К4) – это говорит об отсутствии металлического корпуса.

## Триод

### 1) Устройство и принцип действия триода

### 2) ВАХ и основные параметры триода

**1) Устройство и принцип действия триода.** Триодом называется электровакуумный прибор, у которого помимо анода и катода имеется третий электрод, который называется сеткой.

Сетка в триоде имеет вид спирали и располагается между анодом и катодом, ближе к катоду.

УГО триода изображено на Рис. 127.

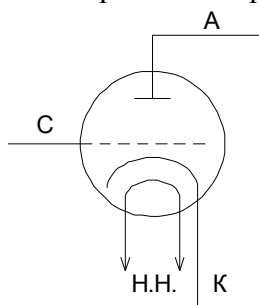


Рис. 127

Рассмотрим влияние сетки на работу триода.

1)  $Uc = 0$ ;  $Ia1 > 0$ .

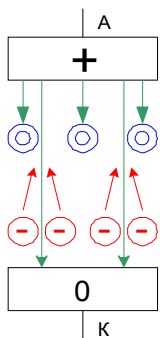


Рис. 128

При напряжении на сетке, равном нулю, сетка не оказывает воздействия на поле анода, и в цепи анода будет протекать ток.

2)  $U_c > 0$ ;  $I_{a2} > I_{a1}$ ;  $I_c > 0$ .

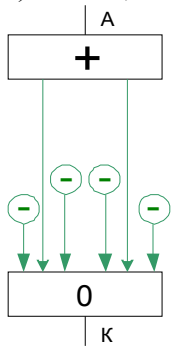


Рис. 129

При положительных напряжениях на сетке между нею и катодом возникает поле сетки, линии напряжённости которого направлены так же, как и у анода. Результирующее действие поля на электроны усиливается, и ток анода возрастает. Положительно заряженная сетка перехватывает часть электронов, за счёт чего возникает ток сетки  $I_c$ .

3)  $U_c < 0$ ;  $I_{a3} < I_{a1}$ .

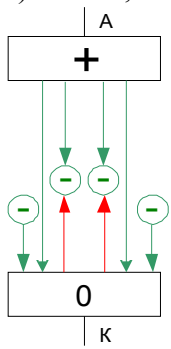


Рис. 130

При подаче отрицательного напряжения на сетку поле сетки будет противодействовать полю анода, за счёт чего анодный ток уменьшается.

4)  $U_c \ll 0$ ;  $I_{a4} = 0$ .

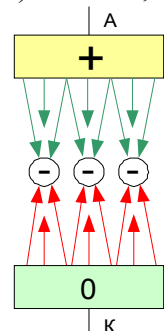


Рис. 131

При достаточно больших отрицательных напряжениях на сетке между катодом и сеткой создаётся настолько сильное тормозящее электрическое поле, что электроны, вылетающие из катода, будут прижиматься опять к катоду и ток анода будет равен нулю.

Напряжение на сетке, при котором  $I_a$  становится равным нулю, называется напряжением запирания или напряжением отсечки.

Вывод: изменяя напряжение на сетке, можно управлять током анода, и поэтому сетка в триоде получила название управляющей.

Система маркировки триодов аналогична системе маркировки электровакуумных диодов. Определённая буква во 2 группе показывает, что данный прибор триод. Буква С – одинарный триод, Н – двойной триод.

## 2) ВАХ и основные параметры триода.

- Анодносеточная характеристика.  $I_a = f(U_c)$  при  $U_a = \text{Const}$ .

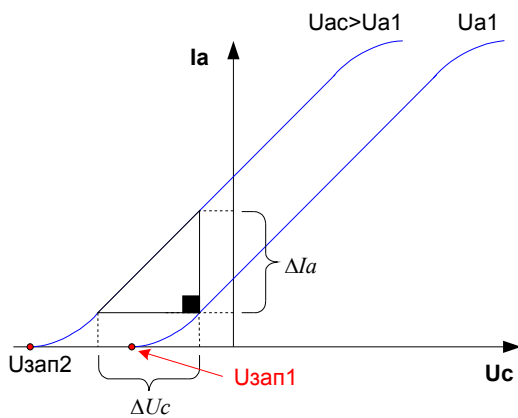


Рис. 132

- Анодная характеристика. Это зависимость тока анода от напряжения анода при постоянном напряжении на сетке.

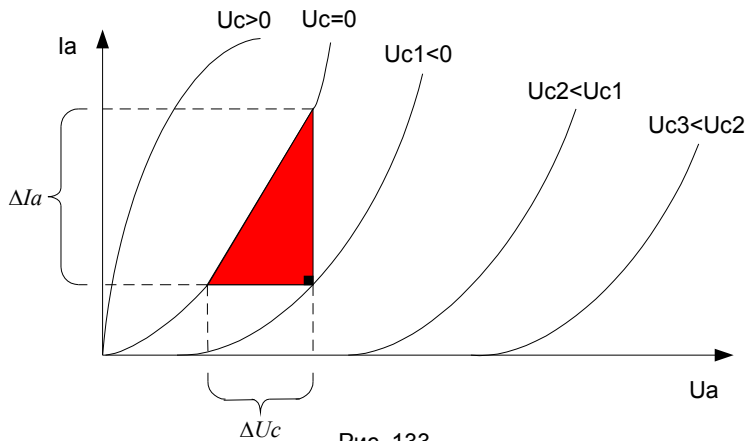


Рис. 133

К основным параметрам триода относятся:

1. Крутизна анодносеточной характеристики.

$$S = \frac{\Delta I_a}{\Delta U_c}$$

2. Внутреннее сопротивление.

$$R_i = \frac{\Delta U_a}{\Delta I_a}$$

3. Коэффициент усиления.

$$\mu = \frac{\Delta U_a}{\Delta U_c}$$

4. Проницаемость триода.

$$D = \frac{1}{\mu} = \frac{\Delta U_c}{\Delta U_a}$$

Теперь проведём несложный расчёт.

$$S \cdot R_i \cdot D = \frac{\Delta I_a}{\Delta U_c} \cdot \frac{\Delta U_a}{\Delta I_a} \cdot \frac{\Delta U_c}{\Delta U_a} = 1$$

$$\frac{S \cdot R_i}{\mu} = 1$$

$$\mu = S \cdot R_i$$

Последнее уравнение получило название основного уравнения триода.

5. Межэлектродные ёмкости.

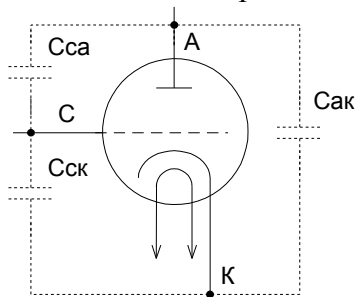


Рис. 134

Так как электроды триода выполняются из металла, а между ними – вакуум, то в триоде образуются три межэлектродные ёмкости. Входной сигнал на триод подаётся между сеткой и катодом, а выходной сигнал снимается между анодом и катодом. Поэтому ёмкость сетка-катод называется входной ёмкостью, ёмкость сетка-анод называется проходной ёмкостью, так как напрямую связывает вход с выходом, ёмкость анод-катод называется выходной ёмкостью. Эти ёмкости влияют на частотные свойства триода. Наиболее сильное влияние оказывает проходная ёмкость.

## Тетрод

### 1) Устройство и схема включения тетрода

### 2) Динатронный эффект

### 3) Лучевой тетрод

1) **Устройство и схема включения тетрода.** Одним из основных недостатков триода является небольшой коэффициент усиления (обычно  $\mu \leq 30$ ).

$$\mu = \frac{\Delta U_a}{\Delta U_c} \text{ при } I_a = \text{Const}$$

Для увеличения коэффициента усиления надо ослабить влияние поля анода на катод по сравнению с влиянием поля сетки. С этой целью между управляющей сеткой и анодом была введена вторая сетка, которая получила название экранной сетки.

Электровакuumный прибор, состоящий из катода, анода и двух сеток, называется тетродом.

УГО тетрода изображено на рисунке 135.

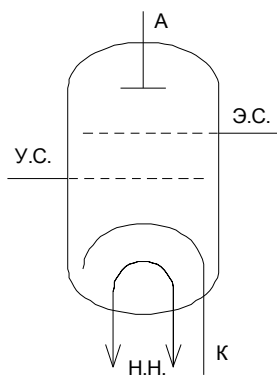


Рис. 135

На экранную сетку подаётся строго постоянное положительное напряжение, равное  $0,6 \div 0,8$  напряжения анода.

$$U_{c2} = (0,6 \div 0,8) E_a$$

Схема включения тетрода показана на рисунке 136.

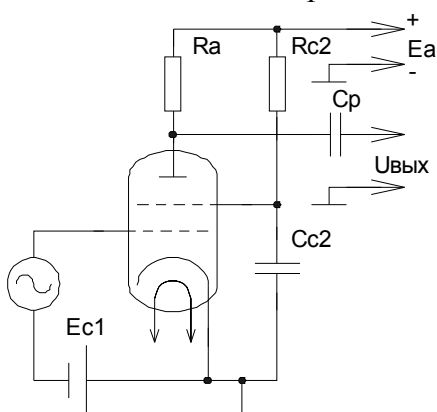


Рис. 136

$R_a$  – сопротивление анодной нагрузки для обеспечения динамического режима работы тетрода.

$R_{c2}$  – сопротивление экранной сетки, которая вместе с участком экранная сетка-катод представляет собой делитель напряжения на экранной сетке ( $U_{c2} = (0,6 \div 0,8) E_a$ ).

$C_{c2}$  – это конденсатор большой ёмкости, через который замыкается на общий провод переменная составляющая тока экранной сетки.

**2) Динатронный эффект.** Рассмотрим зависимость токов экранной сетки  $I_{c2}$  от напряжения на аноде.  $I_{c2} = f(U_a)$ ;  $I_a = f(U_a)$ .

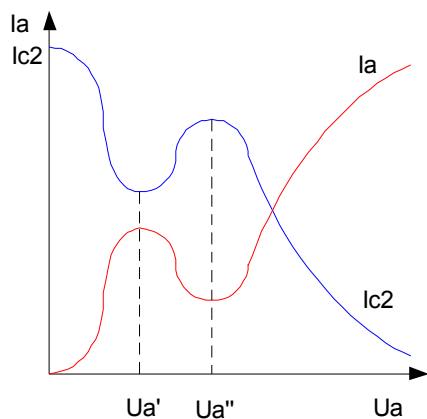


Рис. 137

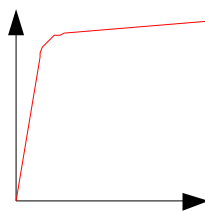


Рис. 138

При напряжении на аноде, равном нулю, все электроны, вылетающие из катода, перехватываются экранной сеткой. Ток экранной сетки будет максимален, а ток анода – равен нулю.



При увеличении напряжения на аноде электроны начинают достигать анода, за счёт чего ток анода увеличивается, а ток экранной сетки уменьшается.

При определённом напряжении  $U_a'$  скорость электронов, а, значит, и их кинетическая энергия достигают величины, достаточной для вторичной эмиссии с анода. Но т. к. напряжение на аноде при этом меньше, чем на экранной сетке, вторичные электроны, вылетающие из катода, будут притягиваться к экранной сетке, за счёт чего ток экранной сетки увеличивается, а ток анода уменьшается.

При напряжении  $U_a''$ , которое больше, чем напряжение на экранной сетке, вторичные электроны возвращаются в анод, ток анода увеличивается, а ток анодной сетки  $I_{c2}$  уменьшается. В результате этого, на анодной характеристике образуется провал.

Провал анодной характеристики в результате вторичной эмиссии с анода называется динаatronным эффектом.

Вследствие динаatronного эффекта происходит сильное искажение усиливаемого сигнала. За счёт введения экранной сетки в тетраде коэффициент усиления увеличивается до нескольких сотен. Экранная сетка уменьшила проходную ёмкость, что значительно улучшило частотные свойства тетрода, но за счёт искажения формы сигнала тетроды применяются очень редко.

От динаatronного эффекта можно избавиться двумя путями.

1 путь. Создать между экранной сеткой и анодом большую плотность электронного потока, чтобы получившийся объёмный отрицательный заряд препятствовал вторичным электронам попадать на экранную сетку.

2 путь. Ввести между экранной сеткой и анодом третью, дополнительную сетку с нулевым потенциалом.

Первый путь применяется в лучевых тетрадах, второй – в пентодах.

**3) Лучевой тетрод.** Принцип действия лучевого тетрода основан на том, что электроны от катода к аноду пролетают в виде узких лучей с высокой плотностью электронного потока.

На рисунке 139 изображён разрез тетрода, а на рисунке 140 – разрез лучевого тетрода.

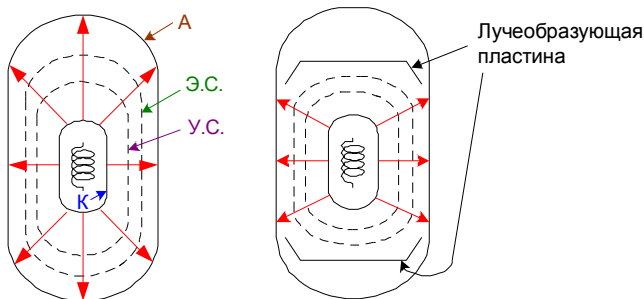


Рис. 139

Рис. 140

На рисунке 140 лучеобразующая пластина является экраном и находится под напряжением катода. За счёт этих пластин электроны к аноду летят в виде лучей, плотность потока увеличивается, и динаatronный эффект практически устраняется. На рисунке 142 изображено УГО лучевого тетрода.

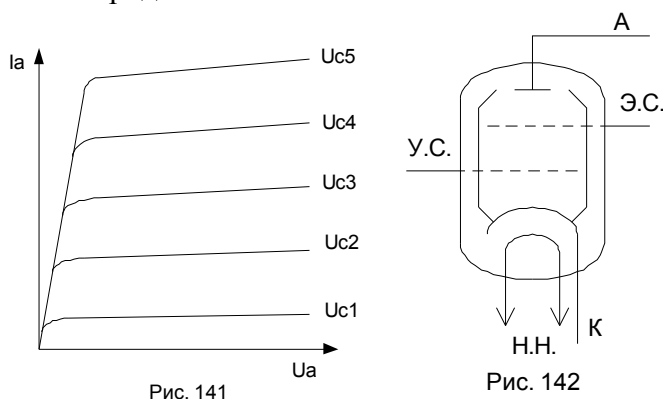


Рис. 141

Рис. 142

# Пентод

Пентодом называется электровакуумный прибор с тремя сетками: управляющей, экранной и антидинатронной. Антидинатронная (защитная) сетка располагается между экранной сеткой и анодом и соединяется с катодом, т. е. находится под нулевым потенциалом.

Принцип действия.

Защитная сетка перехватывает линии напряжённости поля экранной сетки, которые направлены к аноду, за счёт чего между анодом и защитной сеткой создаётся тормозящее поле для вторичных электронов, вылетающих из анода. Они возвращаются, и динатронный эффект полностью устраняется.

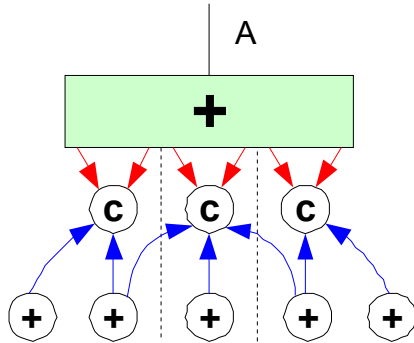


Рис. 143

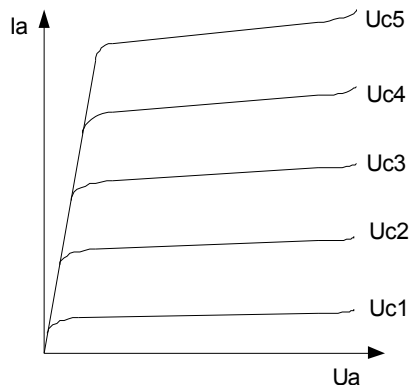


Рис. 144

Защитная сетка ещё сильнее ослабила влияние поля анода на катод, что позволило увеличить коэффициент усиления до нескольких тысяч. В пентодах защитная сетка уменьшила проходную ёмкость, что ещё более улучшило частотные свойства.

Маркировка.

6	Ж	1	П
1	2	3	4

Система маркировки пентодов аналогична системе маркировки электровакуумных диодов. Определённая буква во 2 группе показывает, что данный прибор из себя представляет. Буква Ж – высокочастотный пентод, П – мощные выходные пентоды и лучевые тетроды, К – пентоды с удлинённой анодно-сеточной характеристикой.

Кроме рассмотренных выше приборов, существуют многосеточные лампы с 4, 5 и 6 сетками. Буква А, например, во второй группе показывает, что перед нами гексод. Эти лампы являются частотообразовательными.

Кроме многосеточных, существуют комбинированные лампы, например, диод-триод (буква Г), диод-пентод (второй элемент – буква Б), триод-пентод (второй элемент – буква Ф).

## Цифровая микросхемотехника

### Основы микроэлектроники

- 1) Классификация и УГО интегральных микросхем (ИМС).
- 2) Элементы и компоненты гибридных ИМС (ГИС).
- 3) Элементы и компоненты полупроводниковых ИМС.

## 1) Классификация и УГО интегральных микросхем.

ИМС – микроэлектронное устройство, выполняющее функции целой электрической схемы и выполненное как единое целое.

Классифицируют ИМС по следующим признакам:

### 1. По технологии изготовления:

- Плёночные – это ИМС, у которых все элементы выполнены в виде тонких плёнок, нанесённых на диэлектрическое основание, т. е. подложку.
- Гибридные (ГИС) – это ИМС, у которых пассивные элементы выполнены по тонкоплёночной технологии, а активные элементы выполнены как отдельные, навесные, бескорпусные.
- Полупроводниковые ИМС – это микросхемы, у которых все элементы «выращены» в кристалле полупроводника.

### 2. По способу преобразования и обработки информации имеется два вида ИМС:

- Аналоговые ИМС – с непрерывной обработкой информации (смотрите процесс, запечатлённый, на рисунке 145);
- Цифровые ИМС – с дискретной обработкой информации (смотрите рисунок 146).

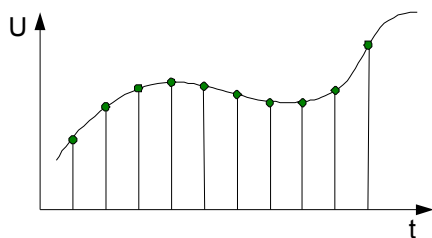


Рис. 145

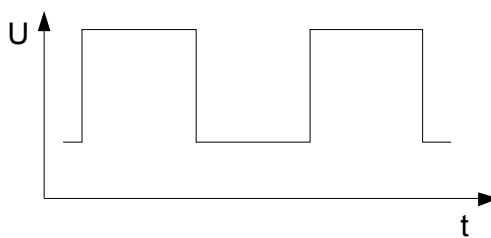


Рис. 146

### 3. По степени интеграции:

$$K = \lg N$$

N – количество элементов в одном корпусе микросхемы.

## Система обозначений ИМС.

К 155 Л А 7

К 226 У Н 4

1 2 3 4

1 – серия ИМС. В одну серию объединяются ИМС, разработанные на основе единых схемотехнических решений и выполненные по одной технологии. Первая цифра серии - технологический признак ИМС:

1, 5, 7, 8 – полупроводниковые ИМС;

2, 4, 6, 8 – гибридные ИМС;

3 – все прочие.

2 – группа ИМС по функциональному назначению:

У – усилители

Г – генераторы

А – формирователи сигналов

Е – вторичные источники питания (ВИП)

Х – многофункциональные схемы

Л – логические схемы

Т – триггеры

И – схемы цифровых устройств

В – схемы вычислительных устройств и микро ЭВМ

Р – элементы памяти

**3** – подгруппа, уточняющая функциональный признак. В ней обозначения могут записываться так: УН, УВ, УН, УТ, УД. УН, например, обозначает «усилитель низкочастотный».

**4** – вид ИМС по своим электрическим параметрам (для аналоговых ИМС) или же дальнейшее уточнение функций (для цифровых ИМС).

K155ЛА3 – 4 элемента 2И-НЕ. КР, КМ – разновидность корпуса, из чего сделан.

**2) Элементы и компоненты ГИС.** Одним из основных элементов ГИС является подложка из стеклокерамического материала. Форма всегда прямоугольная. К подложке предъявляются высокие требования по чистоте обработки поверхности, по химической стойкости и электрической прочности.

#### **Контактные площадки и соединительные проводники.**

Контактные площадки предназначены для обеспечения электрического контакта между плёночными элементами и соединительными проводниками, а также между плёночными и навесными элементами.

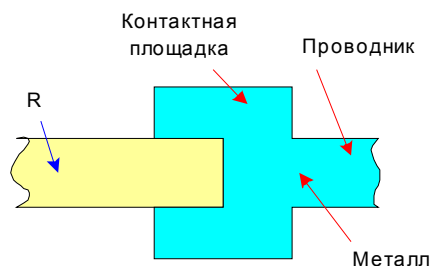


Рис. 147

Контактные площадки чаще всего изготавливаются из алюминия, потом медь, реже серебро, золото. Для улучшения адгезии (прилипания) между проводником (контактной площадкой) и подложкой их напыляют на подслое из никеля.

Плёночные резисторы имеют прямоугольную форму (смотрите рисунки 148, 149).

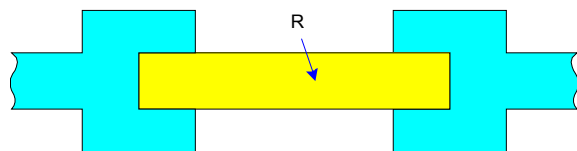


Рис. 148

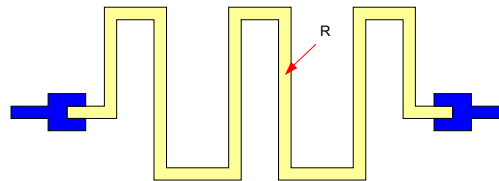


Рис. 149

При необходимости получить большую величину сопротивления допускается их изготавливать в виде меандра. Материалами для изготовления резисторов служит никель, нихром, металло-керамика.

Плёночные конденсаторы представляют собой плёночную трёхслойную структуру, между которыми наносится диэлектрическая плёнка. Для обкладок применяют алюминий, медь, реже серебро, золото. В виде диэлектрика наносится окись кремния ( $\text{SiO}_2$ ;  $\text{SiO}$ ), моноокись германия ( $\text{GeO}$ ), окись тантала ( $\text{Ta}_2\text{O}_5$ ). Не рекомендуется, но допускается для получения больших ёмкостей напылять многослойные конденсаторы.

Очень редко применяются плёночные катушки индуктивности (смотрите рисунок 150).

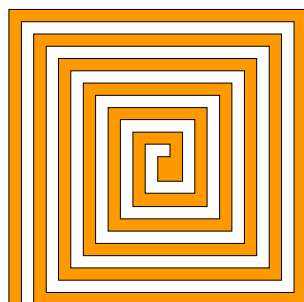


Рис. 150

Навесные элементы – диоды и транзисторы могут быть с гибкими или жёсткими выводами. Применение навесных элементов с жёсткими выводами затрудняет процесс проектирования интегральных микросхем. Но жёсткие выводы позволяют автоматизировать процесс сборки.

**3) Элементы и компоненты полупроводниковых ИМС.** Основой полупроводниковой ИМС является подложка из кремния обычно р-типа проводимости. В основе изготовления полупроводниковых ИМС лежит диффузионно-планарная или эпитаксильно-планарная технология. Оба эти метода предусматривают создание внутри полупроводника (т. е. в подложке) островков с чередующимися слоями р- и n-типа проводимости (смотрите рис. 151, 152).

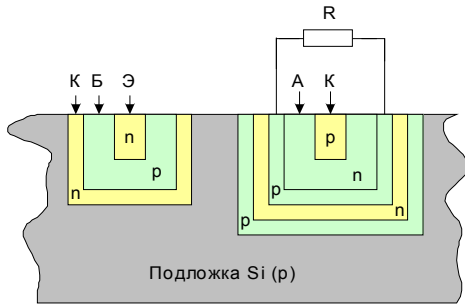


Рис. 151

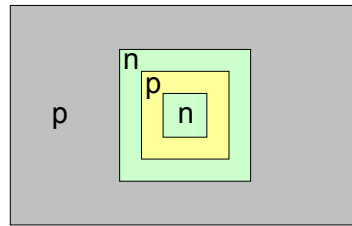


Рис. 152

## Булева алгебра

# Простейшие логические функции

## и логические элементы

- 1) Логические функции и их реализация.
- 2) Схемотехника простейших логических элементов.
- 3) Характеристики и параметры цифровых ИМС.

### 1) Логические функции и их реализация.

**1.** Логическое отрицание (или инверсия). Записывается эта функция так:  $y = \bar{x}$ . Данная функция реализуется логическим элементом, который называется инвертором или же элементом НЕ (смотрите рис. 153).

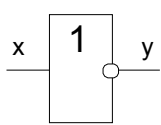


Рис. 153

x	y
0	1
1	0

Рис. 154

Каждый логический элемент характеризуется таблицей состояний на входе и выходе, которую называют таблицей истинности. Таблица истинности для элемента НЕ изображена на рисунке 154.

**2.** Вторая наша логическая функция называется дизъюнкцией, или логическим сложением.  $y = x_1 \vee x_2 \vee \dots \vee x_n$ . Элемент, реализующий функцию дизъюнкции, называется ИЛИ (смотрите рис. 155, 156).

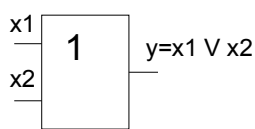


Рис. 155

x1	x2	y
0	0	0
0	1	1
1	0	1
1	1	1

Рис. 156

3. Конъюнкция, или логическое умножение. Элемент, реализующий функцию конъюнкции, называется И (смотрите рис. 157, 158).  $Y = x_1 \wedge x_2 \wedge \dots \wedge x_n$

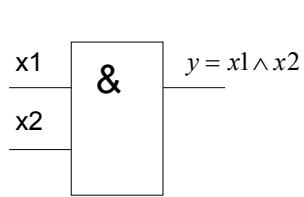


Рис. 157

x1	x2	y
0	0	0
0	1	0
1	0	0
1	1	1

Рис. 158

Элементы НЕ, ИЛИ, И представляют собой функционально полный набор логических элементов. Только при помощи этих элементов можно выполнить любую сколь угодно сложную функцию.

4. Элемент Пирса. Этот элемент, реализующий функцию отрицания дизъюнкции, называется ИЛИ-НЕ (смотрите рис. 159, 160).  $y = \overline{x_1 \vee x_2}$ .

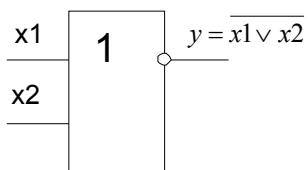


Рис. 159

x1	x2	y
0	0	1
0	1	0
1	0	0
1	1	0

Рис. 160

5. Элемент Шеффера. Этот элемент, реализующий функцию отрицания конъюнкции, называется И-НЕ (смотрите рис. 161, 162).  $y = \overline{x_1 \wedge x_2}$ .

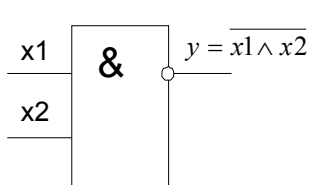


Рис. 161

x1	x2	y
0	0	1
0	1	1
1	0	1
1	1	0

Рис. 162

6. Исключающее ИЛИ - это элемент ИЛИ, который исключает два одинаковых состояния на входе (смотрите рисунки 163, 164).

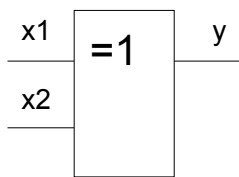


Рис. 163

x1	x2	y
0	0	0
0	1	1
1	0	1
1	1	0

Рис. 164

Маркировка логических элементов. Вторая и третья группы в обозначении цифровых ИМС показывают какой логический элемент перед нами. Например:

НЕ	ЛН
ИЛИ	ЛЛ
И	ЛИ
ИЛИ-НЕ	ЛЕ
И-НЕ	ЛА
=1	ЛП

Следует заметить, что отдельные логические элементы в микросхемном исполнении в настоящее время не выпускаются.

## 2) Схемотехника простейших логических элементов.

1. Элемент НЕ (смотрите рисунки 166 - 168). В общем случае представляет транзисторный ключ на полевом или биполярном транзисторе.

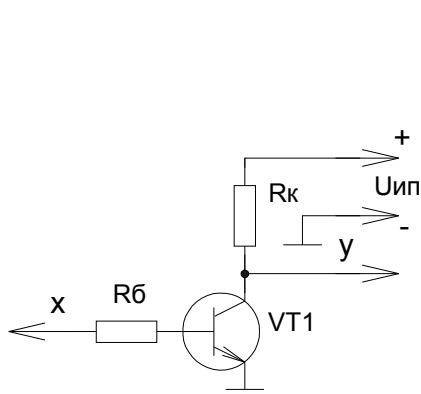


Рис. 165

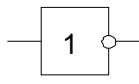


Рис. 166

x	y
0	1
1	0

Рис. 167

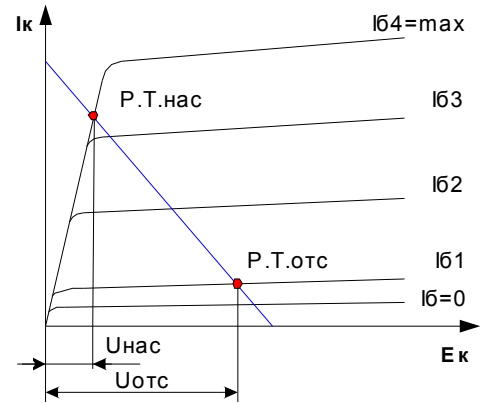


Рис. 168

2. Элемент ИЛИ. В простейшем случае реализуется на полупроводниковых диодах (смотрите рисунок 169). Необходимым условием для работы является: 1)  $U_{вх}^1 > U_{ип}$ ; 2)  $R \gg R_{i.пр}$ .

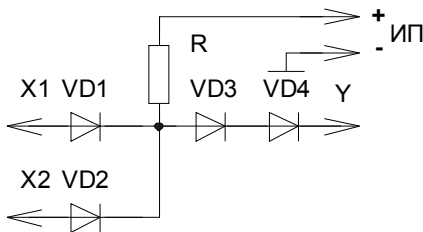


Рис. 169

X1	X2	Y
0	0	0
0	1	1
1	0	1
1	1	1

Рис. 170

3. Схема И. Элементы И-НЕ и ИЛИ-НЕ реализуются подключением на выход диодной матрицы транзисторного инвертора.  $R \gg R_{пр}$ .

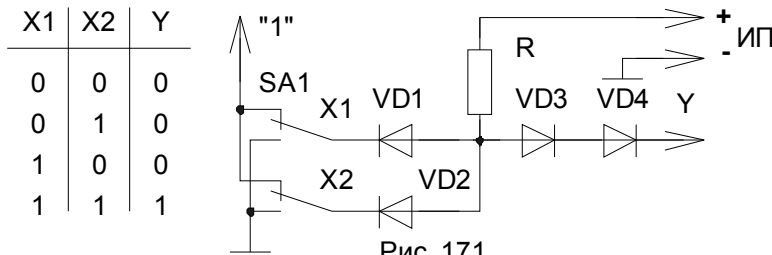


Рис. 171

4. Исключающее ИЛИ.

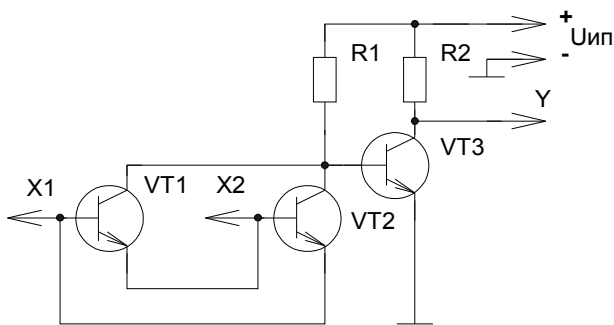


Рис. 172

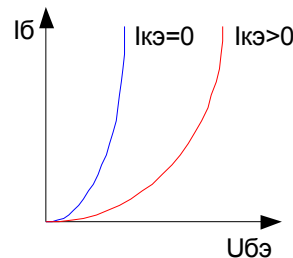


Рис. 173

База каждого из входных транзисторов VT1, VT2 соединена с эмиттером другого транзистора. На транзисторе VT3 собран инвертор, или транзисторный ключ.

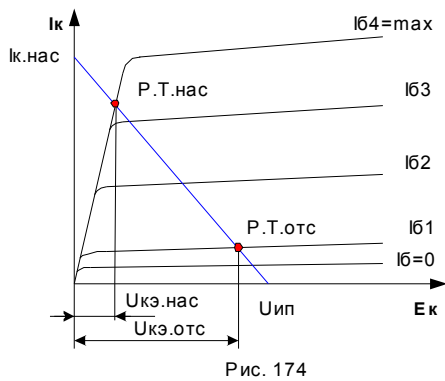


Рис. 174

X1	X2	Y
0	0	0
1	0	1
0	1	1
1	1	0

Рис. 175

### 3) Характеристики и параметры цифровых ИМС.

К характеристикам цифровых ИМС относятся:

- Входные характеристики (смотрите рисунок 176) – это зависимость входного тока  $I_{вх}$  ИМС от величины входного напряжения.  $I_{вх} = f(U_{вх})$ .

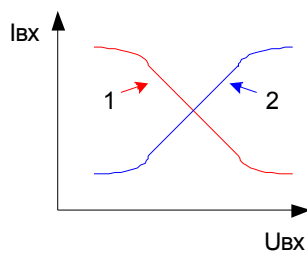


Рис. 176

Кривая 1 – для ИМС, у которых входной ток максимален при логическом нуле на входе.

Кривая 2 – это характеристика ИМС, у которых входной ток максимален при логической единице на входе.

- Передаточные характеристики. Это зависимость выходного напряжения ИМС от входного (смотрите рисунок 177).

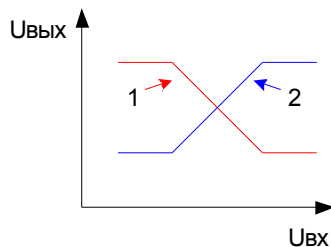


Рис. 177

Кривая 1 – для ИМС с инверсией.

Кривая 2 – для ИМС без инверсии.

#### Параметры ИМС.

Параметры ИМС подразделяются на две группы – статические и динамические.

1] Статические параметры характеризуют работу ИМС при статических 0 или 1 на входе и выходе.

К статическим параметрам относятся:

1. Напряжение источника питания  $U_{ип}$ .
2. Входные и выходные напряжения логического нуля и логической единицы:  $U_{вх}^0$ ,  $U_{вх}^1$ ,  $U_{вых}^0$ ,  $U_{вых}^1$ .
3. Входные и выходные токи логического нуля и логической единицы:  $I_{вх}^0$ ,  $I_{вх}^1$ ,  $I_{вых}^0$ ,  $I_{вых}^1$ .
4. Коэффициент разветвления показывает количество входов микросхем нагрузок, которые можно подключить к данной микросхеме без потери её работоспособности (характеризует нагрузочную способность ИМС):  $K_p$ .



5. Коэффициент объединения по входу  $K_{об}$  показывает, количество входов микросхемы, по которым реализуется выполняемая ею функция.
6. Напряжение статической помехи – это максимально допустимое статическое напряжение на входе, при котором микросхема не теряет своей работоспособности. Характеризует помехоустойчивость ИМС. Обозначение:  $U_{ст.п.}$
7. Средняя потребляемая мощность от источника питания  $P_{пот.ср}$ .

$$P_{пот.ср} = \frac{P^{0\text{ пот.}} + P^{1\text{ пот.}}}{2}$$

2] Динамические характеристики. Они характеризуют работу ИМС в момент переключения из нуля в единицу или из единицы в ноль.

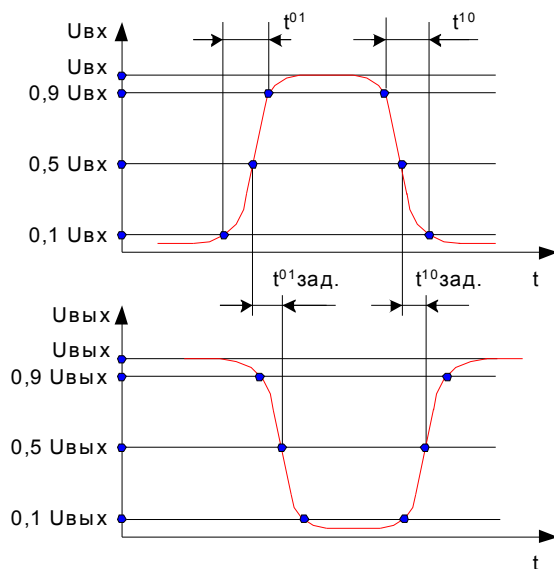


Рис. 178

1. Время переключения из логического нуля в логическую единицу  $t^{01}$  – это время, за которое напряжение на входе или выходе возрастает от 0,1 до 0,9 уровня логической единицы (смотрите рисунок 178).
2. Время переключения из логической единицы в логический ноль  $t^{10}$ .
3. Время задержки распространения сигнала при переключении из нуля в единицу. Обозначение:  $t^{01\text{зад.}}$
4. Время задержки распространения сигнала при переключении из логической единицы в логический ноль. Обозначение:  $t^{10\text{зад.}}$
5. Среднее время задержки распространения сигнала, характеризует быстродействие ИМС. Обозначение:  $t_{\text{зад.ср}}$ .

$$t_{\text{зад.ср}} = \frac{t^{01\text{зад.}} + t^{10\text{зад.}}}{2}$$

## Транзисторно-транзисторная логика

- 1) Основные типы логики и понятие о многоэмиттерном транзисторе.
- 2) Транзисторно-транзисторная логика (ТТЛ) с простым инвертором.
- 3) ТТЛ со сложным инвертором.

1) Основные типы логики и понятие о многоэмиттерном транзисторе. Существует много разновидностей логики:

- ТЛНС – транзисторная логика с непосредственными связями.
- РТЛ – резисторно-транзисторная логика.

- РЕТЛ – резисторно-ёмкостная транзисторная логика.
- ДТЛ – диодно-транзисторная логика.

К основному типу логики относят ТТЛ. Разновидности:

- ТТЛШ – транзисторно-транзисторная логика с переходами Шоттки.
- ЭСЛ – эмиттерно-связная логика.
- КМОП – логика на полевых МОП - транзисторах, состоящая из комплементарных пар.

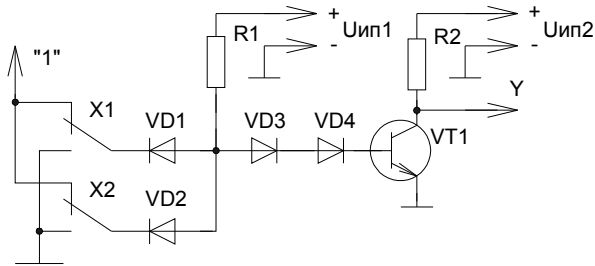


Рис. 179

В ТТЛ операцию «И» выполняет многоэмиттерный транзистор, в котором функции диодов VD1 и VD2 выполняют эмиттерные переходы транзистора, а функции диодов VD3, VD4 выполняет коллекторный переход транзистора (смотрите рисунок 179).

Структура многоэмиттерного транзистора показана на рисунке 180, а УГО – на 181.

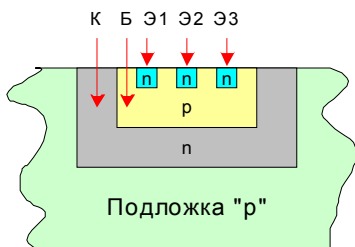


Рис. 180

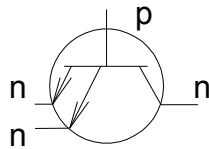


Рис. 181

## 2) Транзисторно-транзисторная логика с простым инвертором.

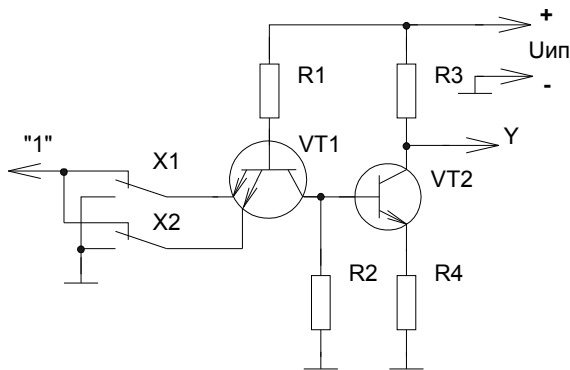


Рис. 182

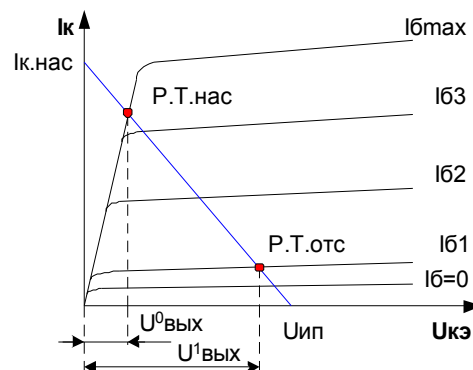


Рис. 183

X1	X2	Y
0	0	1
0	1	1
1	0	1
1	1	0

Рис. 184

Принцип действия.

Если хотя бы на один из входов будет подаваться сигнал логического нуля, соответствующий эмиттерный переход транзистора VT1 будет открыт, и через него будет протекать ток от плюса источника питания (ИП), через резистор R1, база-эмиттер VT1, общий провод, минус источника питания. В цепи коллектора VT1, а следовательно, и в цепи базы VT2, ток будет отсутствовать, транзистор VT2 будет находиться в режиме отсечки, на выходе будет высокий уровень напряжения логической единицы. При подаче на оба входа логических единиц оба эмиттерных перехода закрываются, и ток будет протекать по цепи от плюса ИП, через R1, база-коллектор VT1 и на базу VT2. Транзистор VT2 перейдёт в режим насыщения и на выходе установится низкий уровень напряжения логического нуля.

Недостатком ТТЛ с простым инвертором является маленький коэффициент разветвления.

### 3) ТТЛ со сложным инвертором.

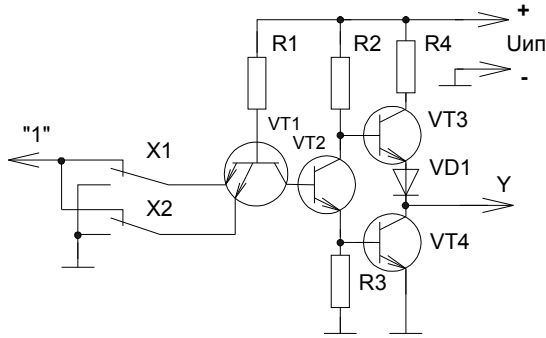


Рис. 185

X1	X2	Y
0	0	1
0	1	1
1	0	1
1	1	0

Рис. 186

Если хотя бы на одном из входов будет действовать логический ноль, соответствующий эмиттерный переход будет открыт, и через него будет протекать ток по цепи от плюса ИП, через R1, база-эмиттер VT1, общий провод, минус ИП. В цепи коллектора VT1, а следовательно, и в цепи базы VT2 ток будет отсутствовать, VT2 будет находиться в режиме отсечки, ток через транзистор VT2, а значит, ток базы VT4 будут близки к нулю. Транзистор VT4 также будет находиться в режиме отсечки, и на выходе будет высокий уровень напряжения логической единицы. При этом напряжение на коллекторе VT2 и на базе VT3, будет максимальным, и VT3 будет находиться в полностью открытом состоянии.

При подаче на оба входа логических единиц оба эмиттерных перехода закрываются, и ток будет протекать по цепи от плюса ИП, через R1, переход база-коллектор VT1 на базу VT2. Транзистор VT2 перейдет в режим насыщения. Ток через него, а следовательно, и ток базы VT4 будет максимальным, и транзистор VT4 перейдет в режим насыщения. На выходе будет низкий уровень логического нуля. При этом напряжение на коллекторе VT2 и на базе VT3 будет близко к нулю и VT3 перейдет в полностью закрытое состояние. Диод VD1 применяется для более надёжного запирания транзистора VT3.

## Логические элементы ТТЛ со специальными выводами

- 1) ТТЛ с открытым коллектором.
- 2) ТТЛ с Z-состоянием.
- 3) ТТЛШ.
- 4) Оптоэлектронные ИМС.

**1) ТТЛ с открытым коллектором.** Следующая схема получила своё название за счёт того, что коллектор выходного транзистора не подключён ни к одной точке схемы. Поэтому для обеспечения работоспособности между выходом и плюсом ИП необходимо подключить внешнее навесное сопротивление (смотрите рисунки 187, 188).

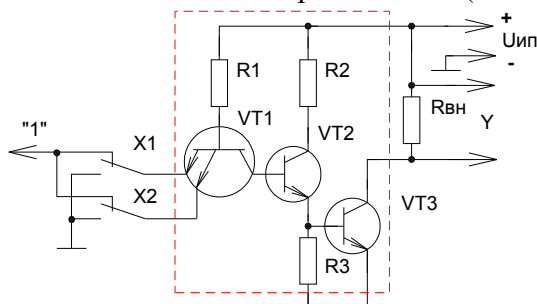


Рис. 187

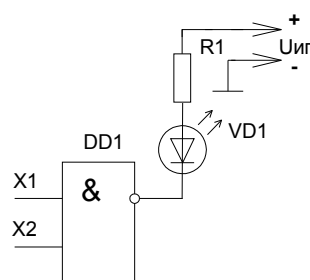


Рис. 188

ТТЛ с открытым коллектором применяется для подключения элементов индикации (миниатюрные лампы накаливания, светодиоды, семисегментные индикаторы [один сегмент]).

**2) ТТЛ с Z-состоянием.** Третьим, или Z-состоянием называется запрет приёма информации, при котором выходное сопротивление логического элемента стремится к бесконечности, а выходной ток – к нулю.

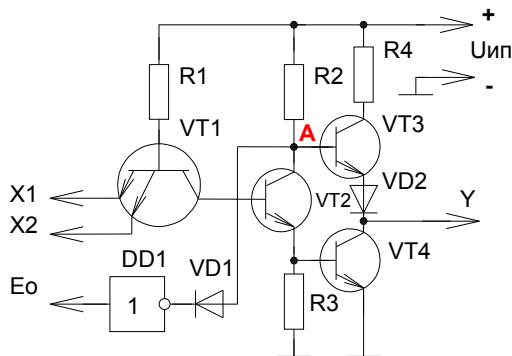


Рис. 189

$\bar{E}_0$	X1	X2	Y
0	0	0	1
0	0	1	1
0	1	0	1
0	1	1	0
1	0	0	Z
1	0	1	Z
1	1	0	Z
1	1	1	Z

Рис. 190

Если на запрещающий вход с инверсией подать логический ноль, то на выходе инвертора DD1 установится высокий уровень логической единицы, диод VD1 закроется, что равносильно разрыву цепи, и схема будет работать как базовый элемент ТТЛ, выполняющий функцию И-НЕ. При подаче на запрещающий вход логической единицы на выходе инвертора DD1 будет логический ноль, и диод VD1 откроется. Точка «А» схемы окажется под напряжением близким к нулю, т. е. под напряжением логического нуля выходного сигнала инвертора DD1. Это приведёт к тому, что транзистор VT3 закроется. Ток через транзистор VT2, а следовательно, в базе VT4, будет близок к нулю, и транзистор VT4 тоже закроется. Таким образом, оба транзистора – и VT3 и VT4 - будут одновременно закрыты при любых состояниях на информационных входах X1 и X2. Это и является Z-состоянием схемы.

### 3) ТТЛШ.

К одному из недостатков ТТЛ можно отнести сравнительно невысокое быстродействие. Это объясняется тем, что при переключении транзистора из режима насыщения в режим отсечки база транзистора оказывается насыщенной неосновными носителями заряда. И коллекторный ток транзистора будет продолжать течь до тех пор, пока неосновные носители заряда не перейдут из базы в коллектор. Для повышения быстродействия в ТТЛШ между базой и коллектором транзистора включают быстродействующий переход Шоттки. В этом случае неосновные носители будут переходить из базы в коллектор не через коллекторный p-n переход, а через переход Шоттки (смотрите Рис. 192).

На принципиальных схемах транзистор с переходом Шоттки обозначается следующим образом:

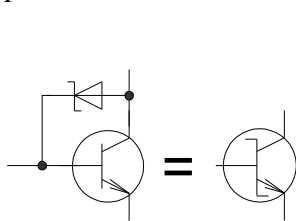


Рис. 191

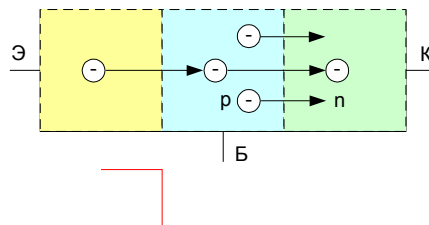


Рис. 192

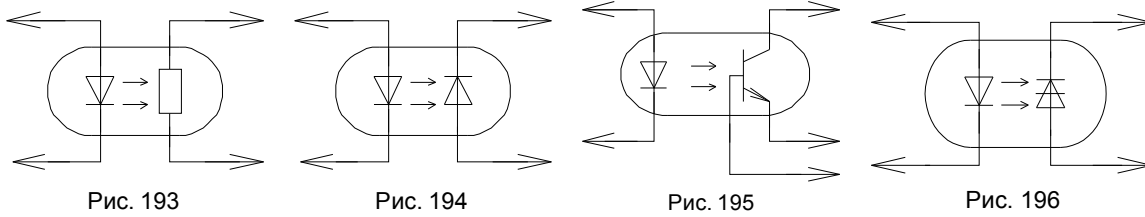
### 4) Оптоэлектронные ИМС.

Оптроном, или оптоэлектронной парой называется устройство, состоящее из светоизлучателя, фотоприёмника и оптически прозрачной среды между ними.

Светоизлучателем служит излучающий диод, фотоприёмником может служить фоторезистор, фотодиод, фототранзистор, поэтому оптроны называют резисторными, транзисторными, диод-

ными, симисторными, динисторными. Основная задача оптрона – обеспечить передачу информации без электрической связи между входом и выходом.

УГО оптронов изображено на рисунках 193 – 196.



На рисунке 193 изображён резисторный оптрон, на 194 – диодный, на 195 – транзисторный и на рисунке 196, соответственно, динисторный.

Маркировка оптронов.

А О Д 103 А  
1 2 3 4 5

Расшифровывается маркировка так:

1 группа – материал полупроводника. Буква «А» означает арсенид галлия.

2 группа. Буква «О» означает, что мы имеем дело с оптроном.

3 группа. Тип оптрона по виду фотоприёмника. «Д» – диодный оптрон, «У» – тиристорный.

4 группа – группа по электрическим параметрам.

5 группа – модификация прибора в четвёртой группе.

В цифровых ИМС применяют диодные оптроны (смотрите рисунок 197).

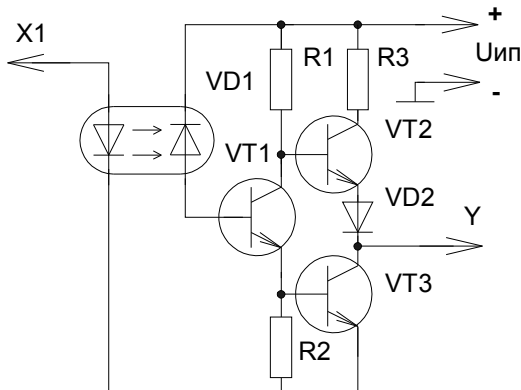


Рис. 197

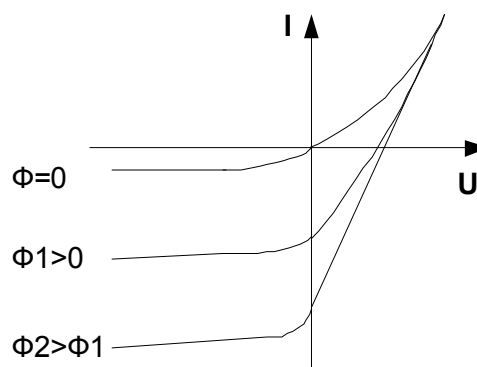


Рис. 198

**Принцип действия.**

При подаче на вход логического нуля ток через светодиод не протекает, светодиод не светится, и через фотодиод будет протекать очень маленький темновой ток, которого не достаточно для отпирания транзистора VT1 (смотрите рисунок 198).

При подаче на вход логической единицы светодиод зажигается, и через фотодиод будет протекать достаточно большой световой обратный ток, который открывает транзистор VT1. Оставшаяся часть схемы работает как базовый элемент ТТЛ.

## Логические элементы на полевых транзисторах МОП-структуры

- 1) Ключи на МОП-транзисторах.
- 2) Комплементарная МОП – пара (КМОП).
- 3) Реализация функции И-НЕ в КМОП – логике.
- 4) Реализация функции ИЛИ-НЕ в КМОП – логике.

### 1) Ключи на МОП–транзисторах.

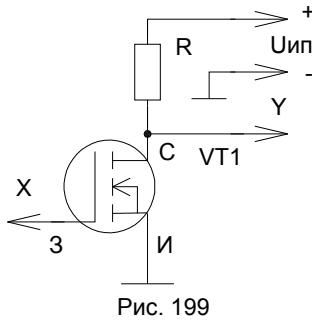


Рис. 199

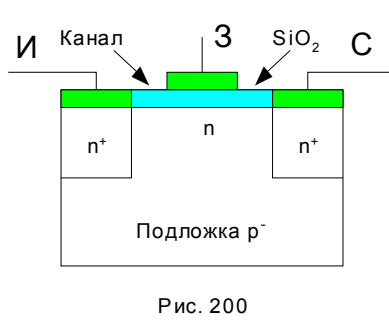


Рис. 200

x	y
0	1
1	0

Рис. 201

Недостатком данных ключей является наличие резисторов, которые занимают в подложке значительно больше места, чем транзистор. Поэтому наиболее широко применяются ИМС, у которых вместо резистора также применяется МОП - транзистор, но с каналом другого типа проводимости. Такие взаимодополняющие структуры получили название МОП - пар.

### 2) Комплементарная МОП – пара (КМОП).

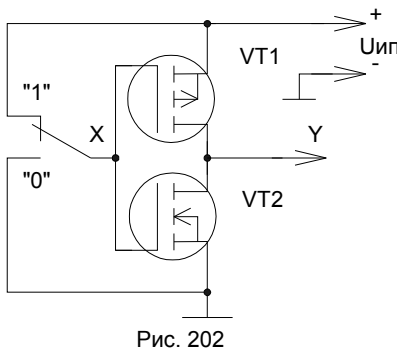


Рис. 202

x	y
0	1
1	0

Рис. 203

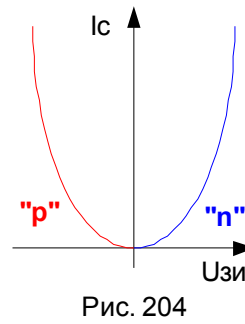


Рис. 204

Если на затвор подать сигнал логического нуля, то в транзисторе VT2 (с каналом «n» типа проводимости) канал будет отсутствовать, а в транзисторе VT1 с каналом «p» типа канал будет индуцирован, т. к. на затворе относительно истока будет действовать отрицательное напряжение. Через этот канал выход Y соединяется с плюсом ИП, и на выходе будет высокий уровень логической единицы.

При подаче на вход логической единицы канал в транзисторе VT1 исчезает, а в VT2 канал индуцируется и через этот канал соединяется с нулевым потенциалом общего провода, следовательно, на выходе будет логический ноль.

Достоинства комплементарной МОП – пары – отсутствие резисторов, что позволяет повысить степень интеграции; очень малое потребление тока от ИП, т. к. между плюсом и минусом ИП всегда оказывается транзистор, у которого нет канала.

Недостаток комплементарной МОП – пары: низкое быстродействие.

### 3) Реализация функции И-НЕ в КМОП – логике.

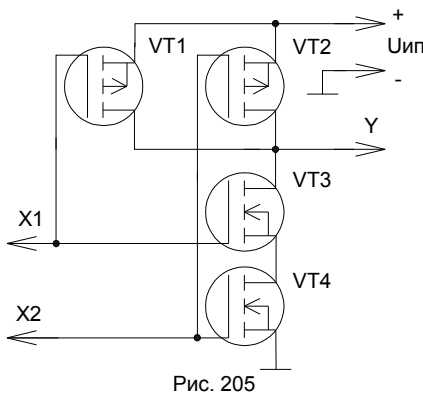


Рис. 205

X1	X2	Y
0	0	1
0	1	0
1	0	0
1	1	0

Рис. 206

Если хотя бы на одном из входов имеется сигнал логического нуля, в соответствующем транзисторе с каналом р-типа – VT1 или VT2 – будет индуцирован канал, через который выход Y соединяется с плюсом ИП, и на выходе будет логическая единица. При подаче на оба входа логических единиц в VT1 и в VT2 каналы исчезают, а в транзисторах VT3 и VT4 каналы индуцируются, и через эти каналы выход Y соединяется с общим проводом, следовательно, на выходе будет логический ноль.

#### 4) Реализация функции ИЛИ-НЕ в КМОП – логике.

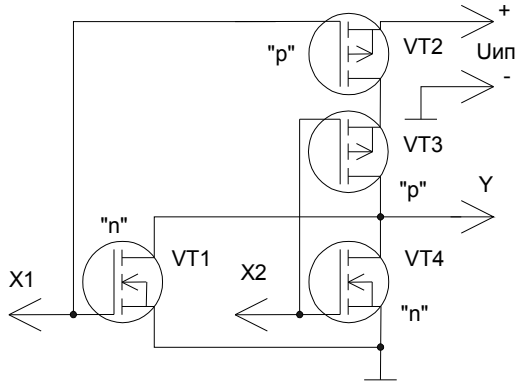


Рис. 207

X1	X2	Y
0	0	1
1	0	0
0	1	0
1	1	0

Рис. 208

Если на оба входа поданы нули, то в транзисторах VT1 и VT4 с каналами n-типа каналы отсутствуют, а в VT2 и VT3 каналы индуцируются, и через них выход Y связан с плюсом ИП, следовательно, на выходе логическая единица.

Если хотя бы на один из входов подать логическую единицу, то в соответствующем транзисторе р-типа канал исчезает, и выход Y отключается от плюса ИП, а в соответствующем транзисторе с каналом n-типа канал индуцируется, и через него выход Y соединяется с общим проводом, следовательно, на выходе будет логический ноль.

## Эмиттерно-связная логика

### 1) Реализация функций ИЛИ и ИЛИ-НЕ в эмиттерно-связной логике (ЭСЛ).

#### 2) Источник опорного напряжения.

#### 3) Базовый элемент ЭСЛ серии К500.

### 1) Реализация функций ИЛИ и ИЛИ-НЕ в эмиттерно-связной логике (ЭСЛ).

ЭСЛ является самой быстродействующей из всех типов логики. Это объясняется тем, что транзисторы в ЭСЛ работают в линейном режиме, не переходя в режим насыщения или отсечки. Основой ЭСЛ является дифференциальный эмиттерный каскад, изображённый на рисунке 209.

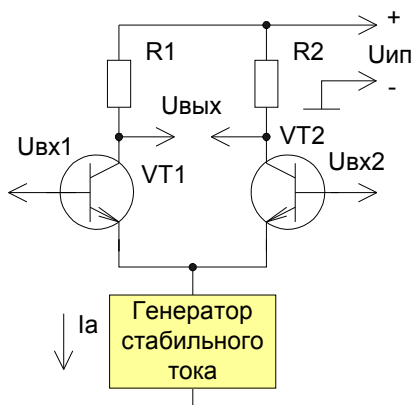


Рис. 209

$$U_{ВХ1} = U_{ВХ2}; I_1 = I_2 = \frac{I_0}{2}; U_{ВХ1} > U_{ВХ2}; I_1 = I_0 + \Delta I; I_2 = I_0 - \Delta I.$$

Особенность ЭСЛ: разница уровней логической единицы и нуля очень мала, следовательно, помехоустойчивость плохая. Чтобы повысить помехоустойчивость, в ЭСЛ используется схема, при которой в цепи коллектора – соединение с общим проводом, а в цепь эмиттера подаётся минус напряжения ИП. Это приводит к тому, что все уровни напряжения отрицательны и ЭСЛ плохо согласуется с другими типами логики.

Рассмотрим следующую схему (смотрите рисунок 210), в которой  $U^0 \approx -1,6$  В;  $U^1 \approx -0,8$  В;  $U_{оп} \approx -1,2$  В.

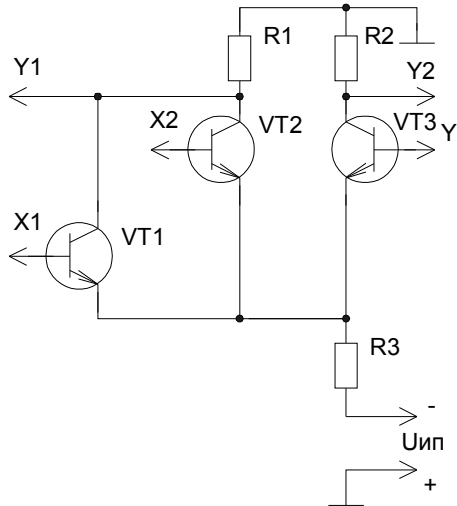


Рис. 210

X1	X2	Y1	Y2
0	0	1	0
0	1	0	1
1	0	0	1
1	1	0	1

Рис. 211

В данной схеме роль генератора стабильного тока (ГСТ) выполняет источник стабилизированного напряжения  $U = -5,2$  В вместе с последовательно включённым резистором R3 достаточно большого номинала.

При подаче на оба входа логического нуля опорное напряжение оказывается более положительным, чем на базах транзисторов VT1 и VT2, следовательно, транзистор VT3 открыт в большей степени, чем VT1 и VT2. Значит, ток через R2 будет больше, чем через R1, и напряжение на Y2 (логический ноль) будет более отрицательным, чем на выходе Y (логическая единица).

Если хоть на один из входов подать логическую единицу, то напряжение на базе соответствующего транзистора становится более положительным, чем опорное. Этот транзистор (VT1 или VT2) открывается в большей степени, чем VT3. Ток через R1 будет больше, чем через R2. Напряжение на выходе Y будет более отрицательным, т. е. логическим нулём, а напряжение на выходе Y2, более положительным, т. е. логической единицей.

Вывод: ЭСЛ реализует функцию ИЛИ-НЕ по выходу Y и функцию ИЛИ по выходу Y2.

## 2) Источник опорного напряжения.

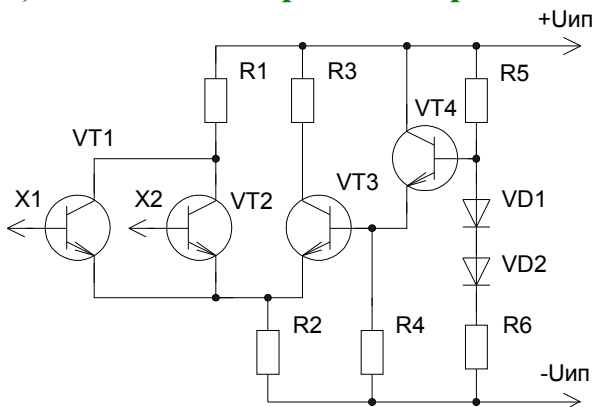


Рис. 212



Источник опорного напряжения собран на транзисторе VT4. Схема эта представляет собой эмиттерный повторитель. Делитель, состоящий из резисторов R5, R6 и диодов VD1 и VD2, обеспечивает постоянное напряжение на базе транзистора, а следовательно, ток через транзистор также будет постоянным и падение напряжения на резисторе R4 будет постоянным. Это напряжение и подаётся на базу транзистора VT3 как опорное. Диоды VD1, VD2 предназначены для температурной стабилизации работы схемы.

### 3) Базовый элемент ЭСЛ серии К500.

Недостатком рассмотренной выше схемы является малый коэффициент разветвления по выходу. Для увеличения его на выходе схемы включают эмиттерные повторители. В результате мы получили базовый элемент ЭСЛ.

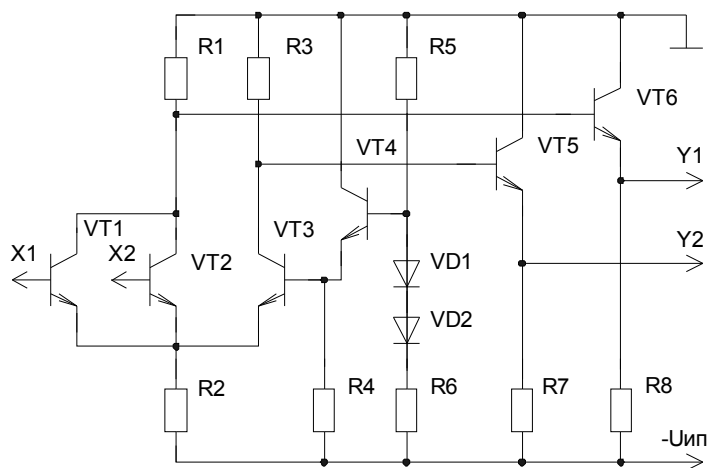


Рис. 213

## Аналоговые электронные устройства Классификация и основные технические показатели усилителей

- 1) Классификация усилителей.
- 2) Основные технические показатели усилителей.
- 3) Характеристики усилителей.

### 1) Классификация усилителей.

Устройство, предназначенное для усиления электрических сигналов, называется электронным усилителем.

Основной классификацией усилителей является классификация по диапазону усиливаемых частот.

1. Усилители низкой частоты (УНЧ) – диапазон усиливаемых частот от 10Гц до 100кГц.
2. Усилители высокой частоты (УВЧ) – диапазон усиливаемых частот от 100кГц до 100МГц.
3. Усилители постоянного тока (УПТ). Они могут усиливать постоянный ток. Диапазон усиливаемых частот от 0Гц до 100кГц.
4. Импульсные усилители (ИУ) – широкополосные импульсные- и видеоусилители. Частотный диапазон усиливаемых частот от 1кГц до 100кГц.
5. Избирательные, или резонансные усилители – это усилители, работающие в узком диапазоне частот.

## 2) Основные технические показатели усилителей.

### 1. Коэффициент усиления.

$$K_n = \frac{U_{\text{ВЫХ}}}{U_{\text{ВХ}}}$$

Если коэффициент усиления недостаточен, применяются многокаскадные усилители.

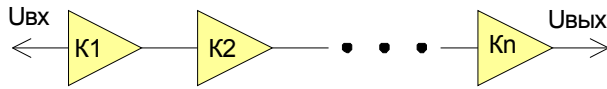


Рис. 214

В многокаскадных усилителях общий коэффициент усиления равен произведению коэффициентов усиления каждого каскада.

### 2. Входное и выходное сопротивление. Эквивалентную схему усилителя можно представить следующим образом.

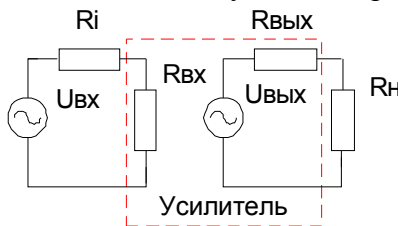


Рис. 215

Задача передачи максимальной энергии от источника сигнала на вход усилителя, а также с выхода усилителя на нагрузку называется согласованием. Для оптимального согласования входное сопротивление усилителя должно быть как можно больше, т. е. значительно больше внутреннего сопротивления источника сигнала, а выходное сопротивление значительно меньше сопротивления нагрузки. Вопросы согласования возникают и в многокаскадных усилителях. Если два усилительных каскада не согласованы между собой по входному и выходному сопротивлению, то между ними ставится эмиттерный повторитель, имеющий очень большое входное и малое выходное сопротивление.

### 3. Выходная мощность и КПД усилителя. Выходная мощность может быть определена по формуле:

$$P_{\text{ВЫХ}} = \frac{U_{\text{ВЫХ}}^2}{R_n}$$

Значительно увеличить выходную мощность усилителя нельзя, т. к. при большом выходном напряжении появляются искажения усиливаемого сигнала за счёт нелинейности характеристик усилительных элементов. Поэтому вносится понятие номинальной выходной мощности. Это наибольшая выходная мощность, при которой сигнал не искажается.

КПД усилителя можно определить по следующей формуле:

$$\eta = \frac{P_{\text{ВЫХ}}}{P_{\text{ИСТ}}} \cdot 100\%$$

### 4. Уровень собственных шумов состоит из следующих составляющих:

- Тепловые шумы при нагревании сопротивлений, ёмкостей.
- Шумы усилительных элементов.
- Шум за счёт пульсаций источника питания.

### 5. Диапазон усиливаемых частот (полоса пропускания усилителя). Это полоса частот, в которой выходное напряжение уменьшается не более чем до 0,7 своей максимальной величины.

### 6. Искажения усилителя возникают за счёт нелинейности характеристик транзисторов. Искажения происходят за счёт появления в спектре сигнала высших гармонических со-

ставляющих, и характеризуется коэффициентом нелинейных искажений (или коэффициент гармоник).

$$KГ = \frac{\sqrt{U_2^2 + U_3^2 + \dots + U_n^2}}{U_1} \cdot 100\%$$

### 3) Характеристики усилителей.

1. Амплитудная характеристика – это зависимость амплитуды выходного сигнала от амплитуды входного сигнала (смотрите рисунок 216).  $U_{\text{вых}} = f(U_{\text{вх}})$ .

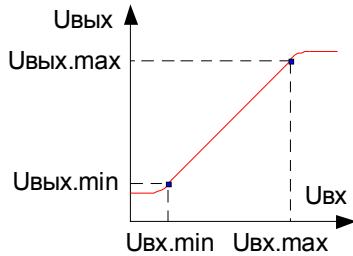


Рис. 216

2. Динамический диапазон:

$$D = 20 \lg \frac{U_{\text{вх. max}}}{U_{\text{вх. min}}} \text{ [дБ]}$$

3. Амплитудно-частотная характеристика (АЧХ) представляет собой зависимость амплитуды выходного сигнала от частоты при постоянной амплитуде входного сигнала.

$U_{\text{вх}} = f(F)$  при  $U_{\text{вх}} = \text{Const}$ .

Часто АЧХ представляют в виде зависимости  $K_n = f(F)$  при  $U_{\text{вх}} = \text{Const}$

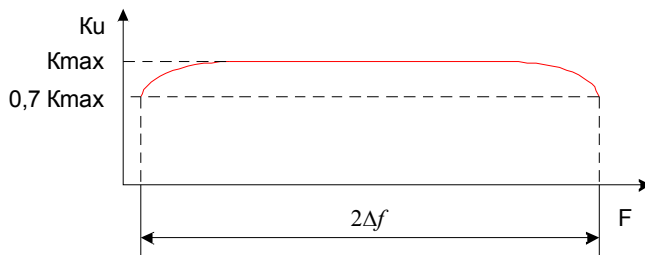


Рис. 217

4. Зависимость коэффициента усиления от частоты характеризуется коэффициентом частотных искажений. Коэффициент частотных искажений для низких частот определяется соотношением:

$$M_{\text{нч}} = \frac{K_{u.\text{ср}}}{K_{u.\text{н}}}$$

Коэффициент частотных искажений для высоких частот определяется соотношением:

$$M_{\text{вч}} = \frac{K_{u.\text{ср}}}{K_{u.\text{в}}}$$

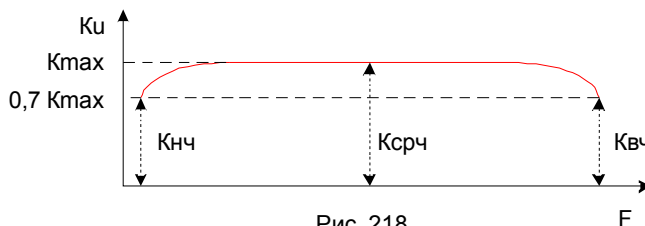


Рис. 218

5. В радиотехнике часто применяют нормированные АЧХ. Нормированная АЧХ представляет собой следующую зависимость:

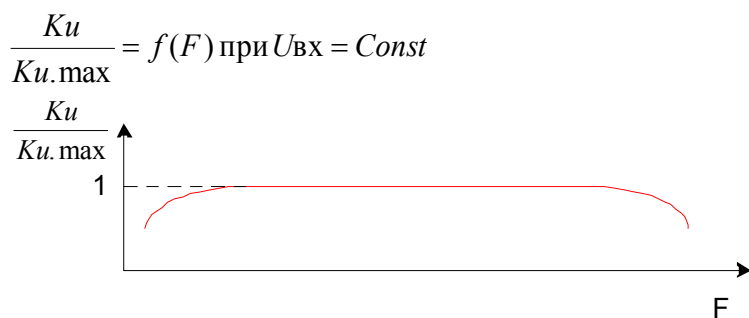


Рис. 219

- 6.** Фазовая характеристика – это зависимость разности фаз между входными и выходными сигналами от частоты.  $\varphi = f(F)$ .

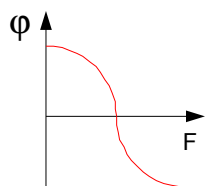


Рис. 220

## Питание цепи базы транзисторов и температурная стабилизация рабочей точки

- 1) Питание цепи базы транзистора по схеме с фиксированным током базы.
- 2) Питание цепи базы транзистора по схеме с фиксированным напряжением базы.
- 3) Температурная стабилизация (термостабилизация) рабочей точки при помощи терморезистора и полупроводникового диода.
- 4) Термостабилизация рабочей точки при помощи отрицательной обратной связи (ООС) по постоянному напряжению.
- 5) Термостабилизация рабочей точки при помощи ООС по постоянному току.

**1) Питание цепи базы транзистора по схеме с фиксированным током базы.** В практических схемах включения с ОЭ и ОК источник питания базы  $E_b$  не применяется, а цепь базы питается от коллекторного напряжения  $E_k$  при помощи дополнительных элементов схемы. Наиболее простой является схема питания цепи базы с «фиксированным током базы» (смотрите рисунок 221).

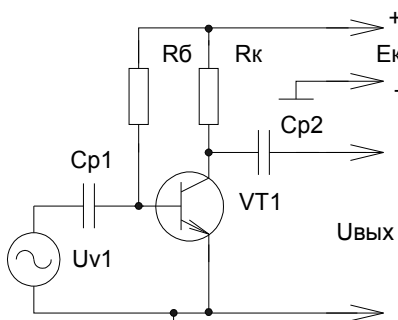


Рис. 221

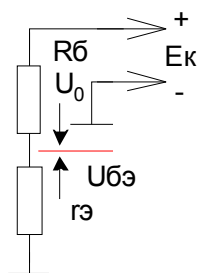


Рис. 222

В данной схеме базовая цепь представляет собой делитель напряжения (смотрите рисунок 222), состоящий из  $R_b$  и сопротивления эмиттерного перехода транзистора VT1 гэ.

Ток базы  $I_{б0}$ , соответствующий выбранному положению рабочей точки, будет протекать через эмиттерный переход, создавая на нём падение напряжения  $U_{бэ}$ , которое и является исполнителем функции источника ЕБ. Из второго закона Кирхгофа получаем:

$$E_k = U_{R_b} + U_{бэ};$$

$$E_k = R_b \cdot I_{б0}.$$

В символе « $I_{б0}$ » ноль соответствует рабочей точке.

$$R_c = \frac{E_k - U_{бэ}}{I_{б0}} ;$$

$$E_k \gg U_{бэ};$$

$$R_b \approx E_k \cdot I_{б0}.$$

Недостаток данной схемы: не может работать в широком диапазоне температур, т. к. сопротивление эмиттерного перехода гэ очень сильно зависит от температуры. Несколько лучше работает схема с фиксированным напряжением базы.

## 2) Питание цепи базы транзистора по схеме с фиксированным напряжением базы.

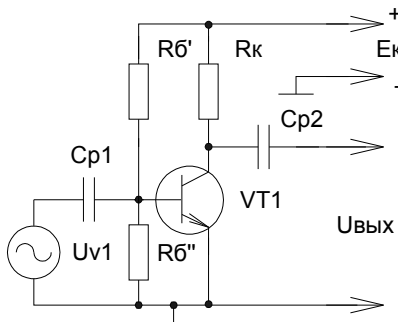


Рис. 223

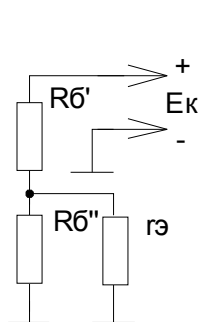


Рис. 224

В данной схеме делитель напряжения состоит из резистора  $R_b'$  и  $R_b''$ , включённого параллельно сопротивлению эмиттерного перехода гэ.

$$E_k = U_{R_b'} + U_{R_b''};$$

$$U_{R_b'} = R_b' \cdot (I_{б0} + I_d);$$

$I_d$  – ток, проходящий через делитель напряжения.

$$U_{R_b''} = U_{бэ};$$

$$E_k = R_b' \cdot (I_{б0} + I_d) + U_{бэ};$$

$$R_b' = \frac{E_k - U_{бэ}}{I_{б0} + I_d} ;$$

$$E_k \gg U_{бэ};$$

$$I_d = (3 - 5) \cdot I_{б0};$$

$$U_{бэ} = I_d \cdot R_b'';$$

$$R_b'' = \frac{U_{бэ}}{I_d}$$

Напряжение  $U_{бэ}$  находится из входной характеристики транзистора по заданному току базы.

Данная схема в диапазоне температур работает лучше, чем схема с фиксированным током базы, однако для нормальной её работы необходима температурная стабилизация.

## 3) Температурная стабилизация (термостабилизация) рабочей точки при помощи терморезистора и полупроводникового диода.

При нагревании рабочая точка смещается по нагрузочной прямой, что приводит к увеличению коллекторного тока  $I_k$  и уменьшению напряжения  $U_{кэ}$  (смотрите рисунок 225). Это равносильно приоткрыванию транзистора. Поэтому основной задачей температурной стабилизации яв-

ляется синхронная с увеличением температуры при закрывании эмиттерного перехода транзистора температурная стабилизация при помощи терморезистора (смотрите рисунок 226).

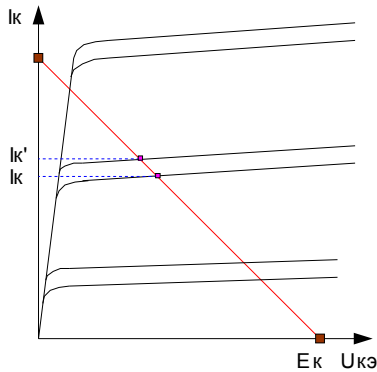


Рис. 225

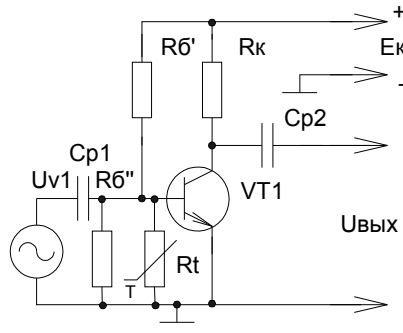


Рис. 226

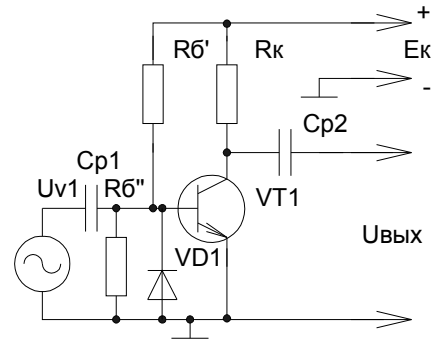


Рис. 227

При нагревании сопротивление терморезистора уменьшается, что приводит к общему уменьшению сопротивления включённых в параллель резисторов  $R_{б''}$  и  $R_t$ . За счёт этого напряжение  $U_{бэ}$  будет уменьшаться, эмиттерный переход подзапирается, и рабочая точка сохраняет своё положение на нагрузочной прямой.

Аналогичным образом происходит термостабилизация рабочей точки полупроводниковым диодом (смотрите рисунок 227).

При увеличении температуры сопротивление диодов в обратном включении будет уменьшаться за счёт термогенерации носителей заряда в полупроводнике. Общее сопротивление включённых параллельно резистора  $R_{б''}$  и диода  $VD1$  будет уменьшаться, что приведёт к уменьшению напряжения  $U_{бэ}$ , транзистор подзапирается и рабочая точка сохраняет своё положение.

Недостатком схем с терморезистором и полупроводниковым диодом является то, что и терморезистор, и полупроводниковый диод должны подбираться по своим температурным свойствам для каждого конкретного транзистора. Поэтому наиболее часто применяют схемы температурной стабилизации отрицательной обратной связью (ООС) по постоянному току и напряжению.

#### 4) Термостабилизация рабочей точки при помощи отрицательной обратной связи (ООС) по постоянному напряжению.

Применяется этот вид термостабилизации при питании цепи базы с фиксированным током базы. В этом случае резистор  $R_б$  подключается не к плюсу ИП, а к коллектору транзистора. Пользуясь уравнениями Кирхгофа, получим:

$$U_{кэ} = U_{R_б} + U_{бэ};$$

$$U_{бэ} \downarrow = U_{кэ} \downarrow - U_{R_б} \text{ так как } U_{R_б} = \text{Const};$$

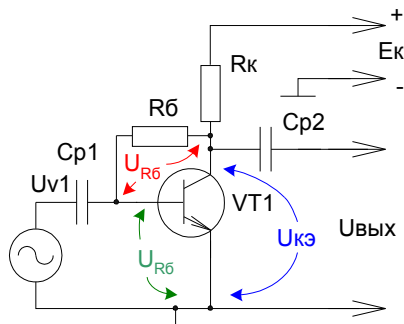


Рис. 228

При увеличении температуры напряжение  $U_{кэ}$  уменьшается. Это уменьшение напряжения через цепь обратной связи (ОС), состоящую из  $R_б$ , передаётся на базу транзистора. Напряжение  $U_{бэ}$  уменьшается. Эмиттерный переход подзапирается, и рабочая точка сохраняет своё положение.

## 5) Термостабилизация рабочей точки при помощи ООС по постоянному току.

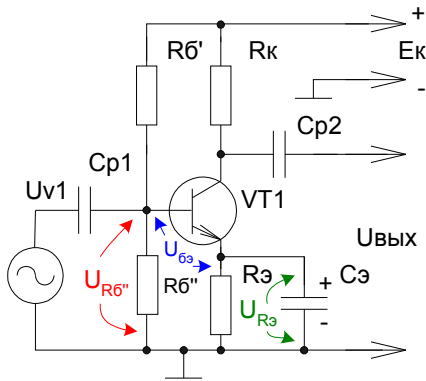


Рис. 229

Термостабилизация рабочей точки при помощи ООС по постоянному току применяется при питании цепи базы по схеме с «фиксированным напряжением базы». При возрастании температуры увеличивается ток коллектора транзистора  $I_k$ , следовательно, и ток эмиттера  $I_э$ . За счёт этого  $U_{R_э}$  будет уменьшаться.

$U_{бэ} \uparrow = U_{R_б''} - U_{R_э} \uparrow$  так как  $U_{R_б''} = \text{Const}$ ;

Эмиттерный переход подзапирается, и рабочая точка (РТ) сохраняет своё положение. Так как изменение напряжения на  $R_э$  должно зависеть только от изменения температуры и не изменяться по закону переменной составляющей усиливаемого сигнала, резистор  $R_э$  шунтируется конденсатором большой ёмкости, через который будет протекать переменная составляющая, а через  $R_э$  будет протекать постоянная составляющая тока.

Величину ёмкости выбирают из условия  $\frac{1}{\omega n \cdot C_э} \ll R_э$ .

## Обратная связь в усилителе

### 1) Виды обратной связи.

### 2) Влияние ООС на основные показатели усилителя.

**1) Виды обратной связи.** Обратной связью в усилителе (в целом) или же в отдельно взятом каскаде называется такая связь между входом и выходом, при которой часть энергии усиленного сигнала с выхода передаётся на вход.

По способу своего возникновения обратная связь может быть внутренней, паразитной и искусственной.

Внутренняя ОС возникает за счёт внутренних свойств элементов схемы. Паразитная ОС возникает за счёт паразитных ёмкостей и индуктивностей. Стараются внутреннюю паразитную обратную связь возможно сильнее уменьшить.

Искусственная ОС вводится специально для улучшения основных характеристик усилителя. По признаку петлевого усиления различают положительную ОС (ПОС) и ООС. При ПОС сигнал на вход усилителя через цепь ОС поступает в фазе со входным сигналом. При ООС сигнал, проходя цепь ОС, будет подаваться в противофазе с входным сигналом. В усилителях, в основном, применяется ООС; ПОС применяется в генераторах.

В зависимости от того, каким образом цепь ОС подключается к выходу усилителя, различают ОС по току и по напряжению.

В зависимости от того, каким образом цепь ОС подключается к выходу усилителя, различают параллельную и последовательную ОС усилителя.

Параллельная ОС изображена на рисунке 231, а последовательная – на рисунке 232.

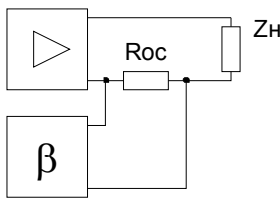


Рис. 230

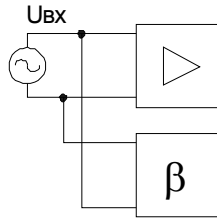


Рис. 231

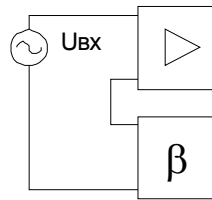


Рис. 232

$\beta$  – коэффициент передачи цепи ОС.

$$\beta = \frac{U_{\text{ВЫХ.ОС}}}{U_{\text{ВХ.ОС}}}$$

Поскольку в усилителях цепь ОС состоит, в основном, из пассивных элементов, то  $\beta$  обычно меньше 1. В зависимости от того, будет ли изменяться  $\beta$  от частоты, различают частотозависимую и частотонезависимую ОС.

## 2) Влияние ООС на основные показатели усилителя.

Рассмотрим влияние ООС на работу усилителя на примере последовательной ОС по напряжению.

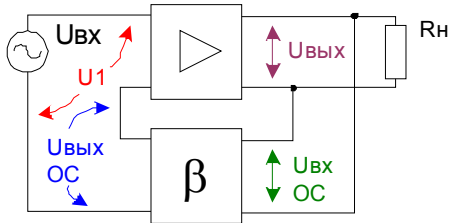


Рис. 233

$$K = \frac{U_{\text{ВЫХ}}}{U_{\text{ВХ}}} \text{ - коэффициент усиления усилителя без обратной связи.}$$

$$K_{\text{ОС}} = \frac{U_{\text{ВЫХ}}}{U_1} \text{ - это коэффициент усиления усилителя с ОС.}$$

$$\beta = \frac{U_{\text{ВЫХ.ОС}}}{U_{\text{ВХ.ОС}}} = \frac{U_{\text{ВЫХ.ОС}}}{U_{\text{ВЫХ}}} \quad (1)$$

$$K_{\text{ОС}} = \frac{U_{\text{ВЫХ}}}{U_1} = \frac{U_{\text{ВЫХ}}}{U_{\text{ВЫХ.ОС}} + U_{\text{ВХ}}} \quad (2)$$

Из формулы (1) видно, что  $U_{\text{ВЫХ.ОС}}$  будет равняться  $\beta$ , умноженному на  $U_{\text{ВЫХ}}$  и подставленному в формулу (2).

$$K_{\text{ОС}} = \frac{U_{\text{ВЫХ}}}{U_{\text{ВХ}} + \beta \cdot U_{\text{ВЫХ}}}$$

В знаменателе последней формулы вынесем  $U_{\text{ВЫХ}}$  за скобку:

$$K_{\text{ОС}} = \frac{U_{\text{ВЫХ}}}{U_{\text{ВХ}} \cdot 1 + \beta \cdot \frac{U_{\text{ВЫХ}}}{U_{\text{ВХ}}}}$$

$$K_{\text{ОС}} = \frac{K}{(1 + \beta \cdot K)}$$

Величина  $(1 + \beta \cdot K)$  называется глубиной обратной связи.

Вывод: последняя формула показывает то, что ООС уменьшает коэффициент усиления усилителя.

Для положительной ОС:

$$K_{\text{ПОС}} = \frac{K}{(1 - \beta \cdot K)}$$



Кроме того, что введение ООС уменьшает коэффициент усиления усилителя, все остальные технические показатели улучшаются. Увеличивается полоса пропускания, уменьшаются нелинейные и частотные искажения, несколько возрастает входное сопротивление.

## Режимы работы усилительных элементов

- 1) Понятие о проходной динамической характеристике.
- 2) Режим работы класса А.
- 3) Режим работы класса В.
- 4) Режим работы класса АВ.
- 5) Режим работы класса С.
- 6) Режим работы класса D.

**1) Понятие о проходной динамической характеристике.** Режимы работы усилительных элементов определяются положением рабочей точки на проходной динамической характеристике. Проходной динамической характеристикой называется зависимость выходного тока от входного напряжения. Для транзистора, включённого по схеме с ОЭ, зависимость будет  $I_k = f(U_{бэ})$ . Проходная динамическая характеристика может быть построена по входной и выходной характеристикам транзистора.  $I_k = f(U_{бэ})$ .

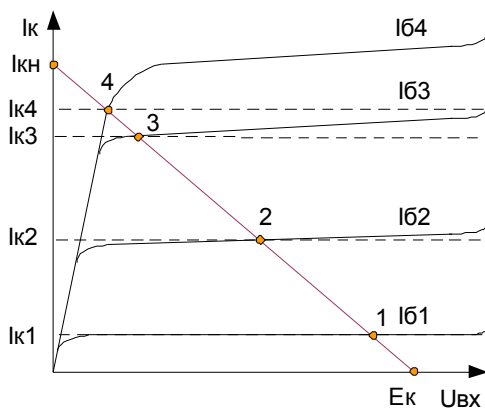


Рис. 234

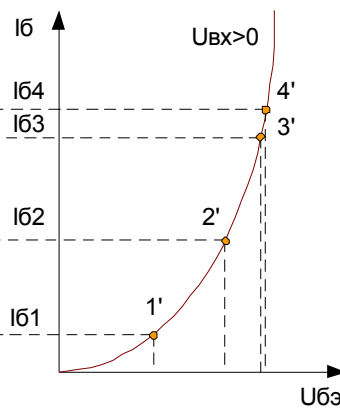


Рис. 235

**2) Режим работы класса А.** В режиме работы класса А рабочая точка устанавливается на линейном участке проходной динамической характеристики. Для этого между базой и эмиттером транзистора при помощи одной из схем питания цепи базы необходимо создать постоянную составляющую напряжения, которая называется величиной напряжения смещения. При отсутствии переменной составляющей усиливаемого сигнала рабочая точка называется рабочей точкой покоя.

Рассмотрим рисунок 236. До момента времени  $t_1$  переменная составляющая входного сигнала отсутствует, и под действием величины  $E_{см}$  в коллекторной цепи транзистора будет протекать постоянная составляющая коллекторного тока, которая называется током покоя.

Режим работы класса А характеризуется минимальными нелинейными искажениями, т. к. усилительный элемент работает на линейном участке характеристики.

Недостатком режима класса А является низкий КПД.  $\eta = (25 - 30 \%)$ .

Это объясняется тем, что энергия от источника питания затрачивается не только на усиление переменной составляющей, но и на создание постоянной составляющей  $I_0$ , которая является бесполезной и в дальнейшем отсеивается разделительным конденсатором.

Режим класса А применяется, в основном, в предварительных каскадах усиления.

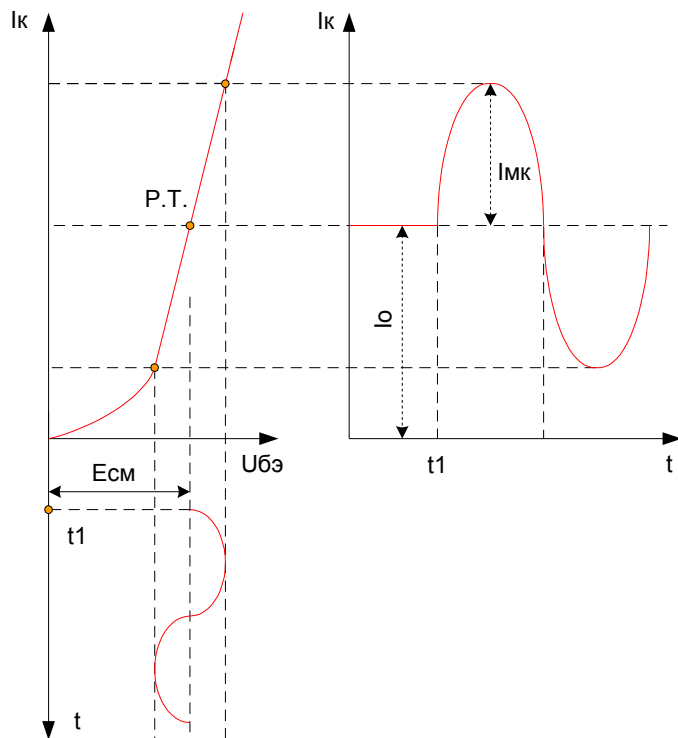


Рис. 236

**3) Режим работы класса В.** В режиме класса В рабочая точка выбирается таким образом, чтобы ток покоя был равен нулю (смотрите рисунок 237).

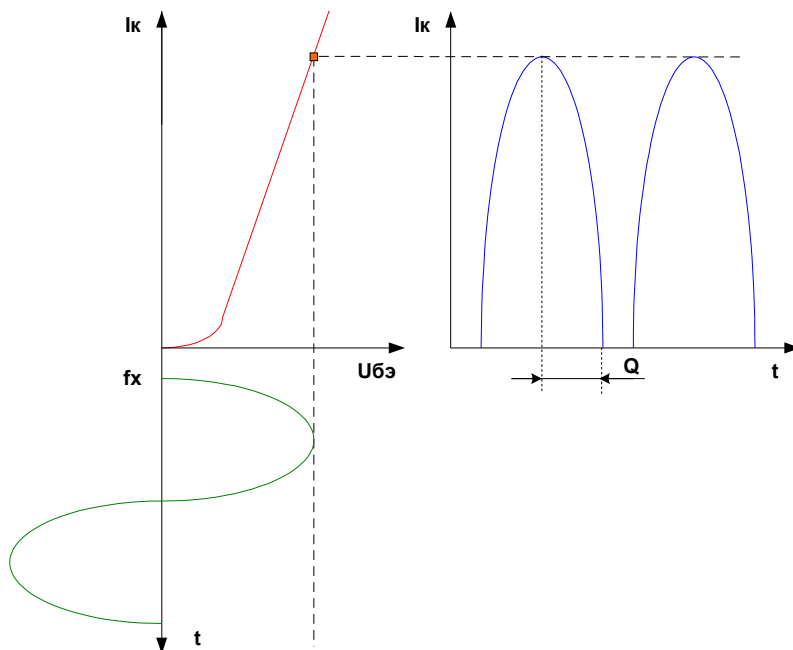


Рис. 237

Режим работы класса В характеризуется углом отсечки  $\Theta$ .

Углом отсечки называется половина той части периода, за которую в выходной цепи будет протекать ток.

Для режима класса В угол отсечки  $\Theta = 90^\circ$ . Характеризуется режим класса В высоким КПД  $\eta = 60 \div 70 \%$ . Недостатком режима класса В являются большие нелинейные искажения. Применяется режим класса В в выходных двухтактных усилителях мощности.

**4) Режим работы класса АВ.** Иногда положение точки покоя в режиме класса АВ выбирается на нижнем изгибе проходной динамической характеристики (смотрите рисунок 238).

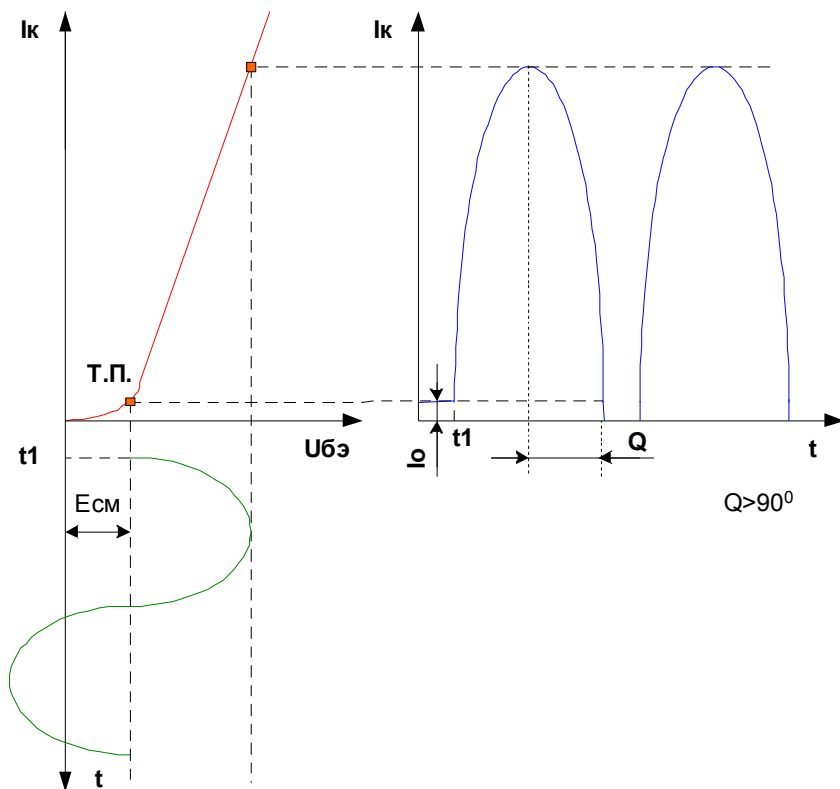


Рис. 238

В этом случае будет иметь место ток покоя, но величина его будет значительно меньше, чем в режиме класса А. Угол отсечки  $\Theta$  в режиме класса АВ будет меньше  $90^\circ$ . Режим класса АВ имеет несколько меньший КПД, чем режим класса В ( $\eta = 50 \div 60 \%$ ) и несколько меньшие нелинейные искажения. Применяется так же, как и режим класса В, в двухтактных усилителях мощности.

**5) Режим работы класса С.** Это режим, при котором величина  $E_{см}$  имеет отрицательное значение (смотрите рисунок 239).

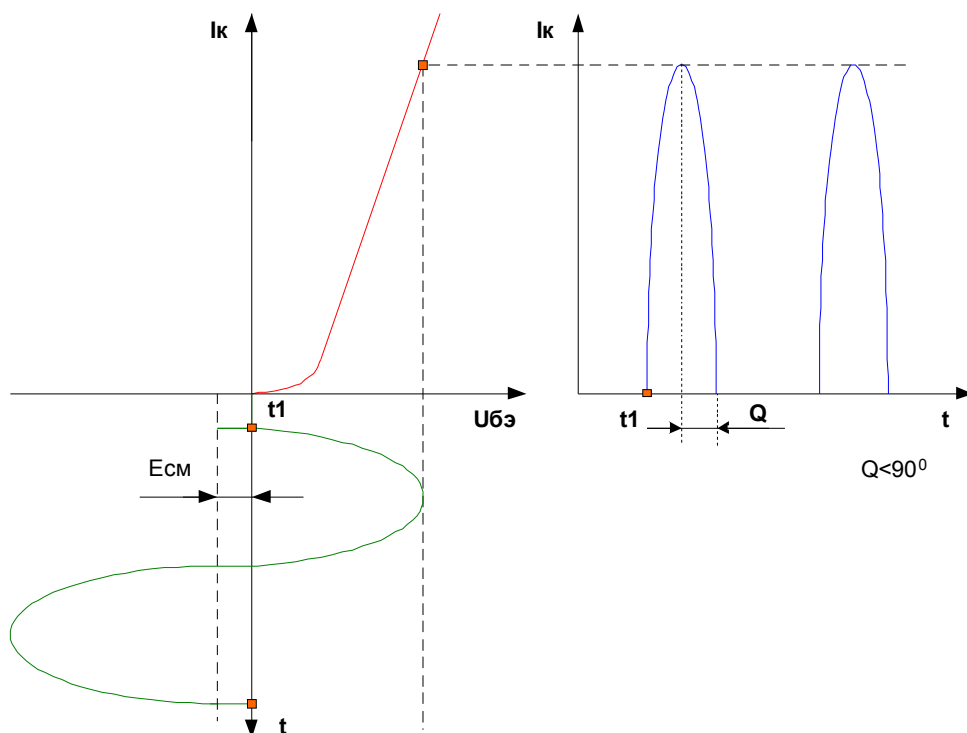


Рис. 239

Режим класса С характеризуется максимальным КПД  $\eta = 80 \%$ , но и наибольшими нелинейными искажениями. Режим С в усилителях применяется в выходных каскадах мощных передатчиков.

**б) Режим работы класса D.** Режим работы класса D – это ключевой режим работы транзистора.

## Межкаскадные связи в усилителях

1) **Виды межкаскадных связей.**

2) **Эквивалентная схема усилительного каскада с резисторно - ёмкостными связями.**

3) **Анализ эквивалентной схемы на низких, средних и высоких частотах.**

1) **Виды межкаскадных связей.** Для увеличения коэффициента усиления могут применяться многокаскадные усилители. В этом случае между каскадами, а также между входом усилителя и источником сигнала или же между выходом усилителя и нагрузкой могут существовать следующие виды межкаскадных связей.

1) Резисторно-ёмкостная связь (смотрите рисунок 240).

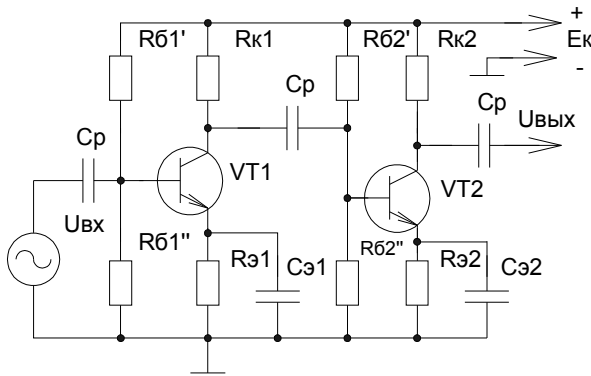


Рис. 240

Резисторно-ёмкостная связь является наиболее широко распространённой в усилителях переменного напряжения.

2) Трансформаторная связь (смотрите рисунок 241).

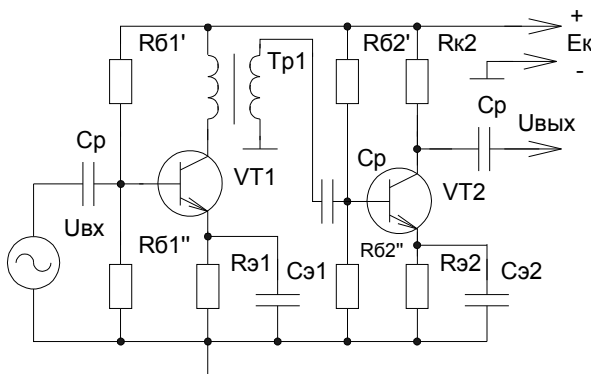


Рис. 241

Трансформаторная связь позволяет осуществить оптимальное согласование между каскадами путём подбора коэффициента трансформации трансформатора.

Недостатки:

- Сравнительно большие габариты и вес трансформаторов.

- Большие частотные искажения, так как сопротивления обмоток трансформатора зависят от частоты  $X_L = \omega \cdot L$ , поэтому трансформаторная связь применяется на низких частотах и в узком диапазоне.
- 3) Гальваническая (непосредственная) связь (смотрите рисунок 242).

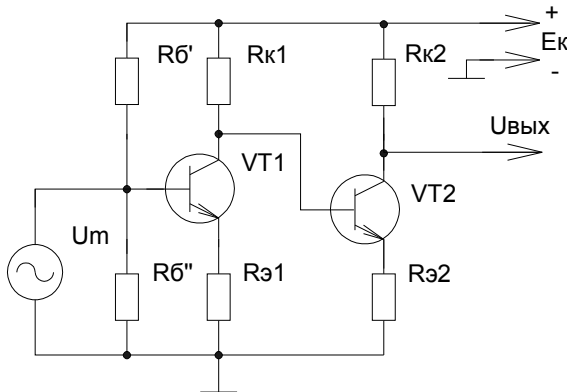


Рис. 242

Гальваническая связь применяется в УПТ.

## 2) Эквивалентная схема усилительного каскада с резисторно - ёмкостными связями.

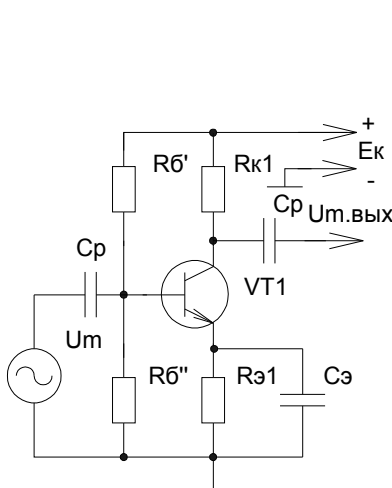


Рис. 243

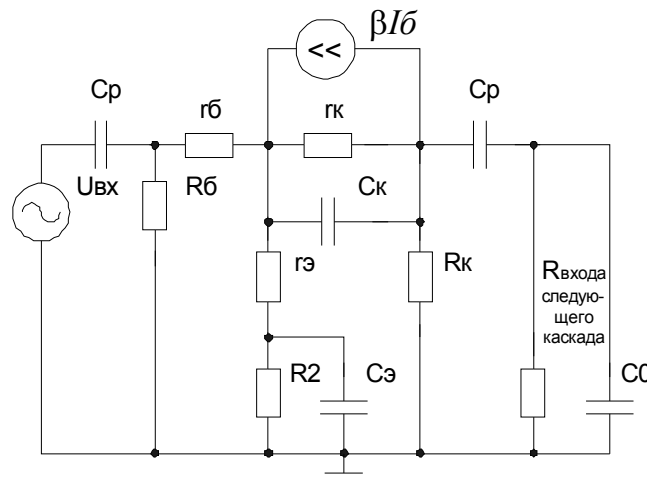


Рис. 244

$R_b$  – это  $R_{б'}$  и  $R_{б''}$ , включённые параллельно, т. к.  $R_{б'}$  через малое сопротивление  $E_k$  можно считать подключённым на корпус (общий провод).

$$R_b = \frac{R_{б'} \cdot R_{б''}}{R_{б'} + R_{б''}}$$

$$C_0 = C_{вх.сл.} + C_m,$$

где  $C_{вх.сл.}$  – это ёмкость следующего каскада, а  $C_m$  – ёмкость монтажа.

## 3) Анализ эквивалентной схемы на низких, средних и высоких частотах.

Проанализируем эквивалентную схему на низких, средних и высоких частотах. На низких частотах ёмкостное сопротивление параллельно включённых  $C_k$  и  $C_0$  будет иметь очень большую величину и на работу схемы влиять не будет.  $C_э$  имеет большую величину, следовательно, ёмкостное сопротивление её будет очень мало. Уже на низких частотах эта ёмкость шунтирует сопротивление  $R_э$  и, значит, на низкой частоте схема усилительного каскада будет иметь вид, изображённый на рисунке 245.

Разделительные конденсаторы включены последовательно. На НЧ сопротивление их будет велико, что приводит к уменьшению коэффициента усиления.

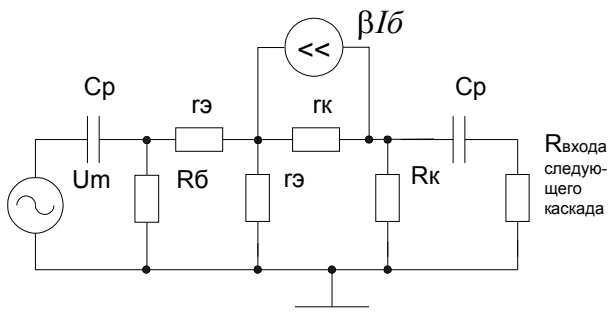


Рис. 245

На средних частотах сопротивление разделительных конденсаторов уменьшается до такой величины, что их влияние можно не учитывать. А сопротивление ёмкостей  $C_k$  и  $C_o$  уменьшаются не настолько, чтобы оказывать шунтирующее действие, и поэтому их на средних частотах также можно не учитывать, поэтому на средних частотах эквивалентная схема будет иметь вид, изображённый на рисунке 246. Так как на Ср.Ч ни барьерная ёмкость коллекторного перехода  $C_k$ , ни  $C_o$  не оказывают влияние на работу усилителя, то коэффициент усиления на средних частотах будет наибольшим.

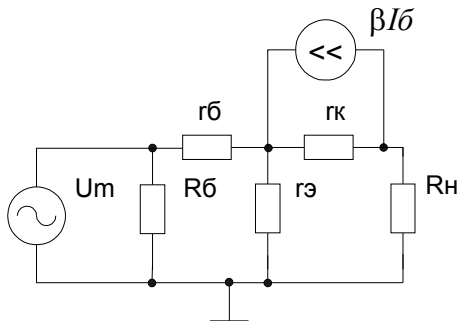


Рис. 246

На ВЧ разделительные конденсаторы имеют очень малое сопротивление и, так как они включены последовательно, они не оказывают влияние на работу схемы усилителя, а ёмкости  $C_k$  и  $C_o$ , включённые в параллель, шунтируют коллекторный переход транзистора и выход усилителя своим малым сопротивлением, что приводит к уменьшению коэффициента усиления. Эквивалентная схема усилителя на высокой частоте изображена на рисунке 247.

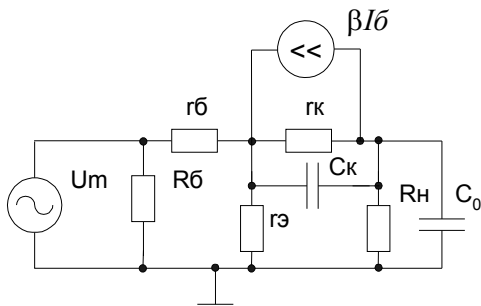


Рис. 247

На рисунке 248 показано, как влияет на коэффициент усиления усилителя изменение частоты.

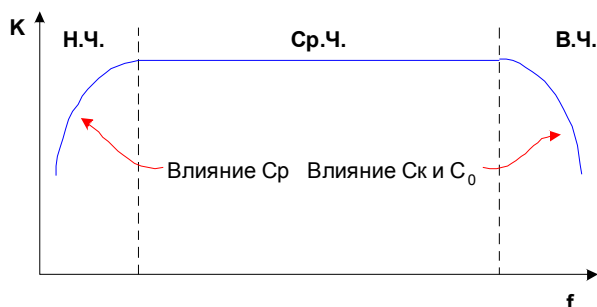


Рис. 248

# Выходные каскады усиления

- 1) **Однотактный выходной трансформаторный каскад**
- 2) **Двухтактный выходной трансформаторный каскад**
- 3) **Двухтактный выходной бестрансформаторный каскад**

**1) Однотактный выходной трансформаторный каскад.** Однотактный выходной трансформаторный каскад работает в режиме класса А. В виде коллекторной нагрузки он имеет первичную обмотку согласующего трансформатора (смотрите рисунок 249).

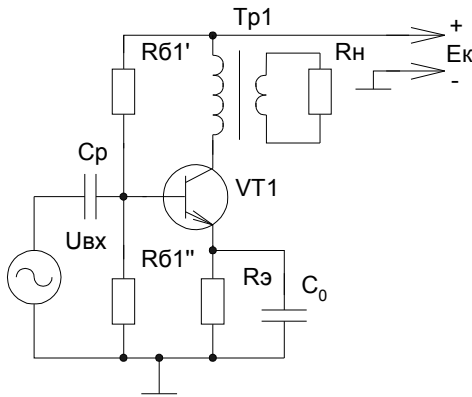


Рис. 249

Выходные каскады усиления являются усилителями мощности. Применение согласующих трансформаторов позволяет осуществлять оптимальное согласование выхода усилителя с нагрузкой. В этом случае можно считать, что  $P_1 = P_2$ , где  $P_1$  – мощность первичной обмотки, а  $P_2$  – мощность вторичной обмотки, или, что то же самое, мощность нагрузки.

$$\frac{U_1^2}{R_{к.опт}} = \frac{U_2^2}{R_{н}}$$

Разделим обе части последнего уравнения на  $U_1^2$ .

Получим:

$$\frac{1}{R_{к.опт}} = \left(\frac{U_2}{U_1}\right)^2 \cdot \frac{1}{R_{н}}, \text{ где } \frac{U_2}{U_1} - \text{коэффициент трансформации.}$$

$$\frac{1}{R_{к.онт}} = h^2 \cdot \frac{1}{R_{н}}; n = \sqrt{\frac{R_{н}}{R_{к.онт}}}; R_{к.онт} = \frac{U_{к1}}{I_{к1}}$$

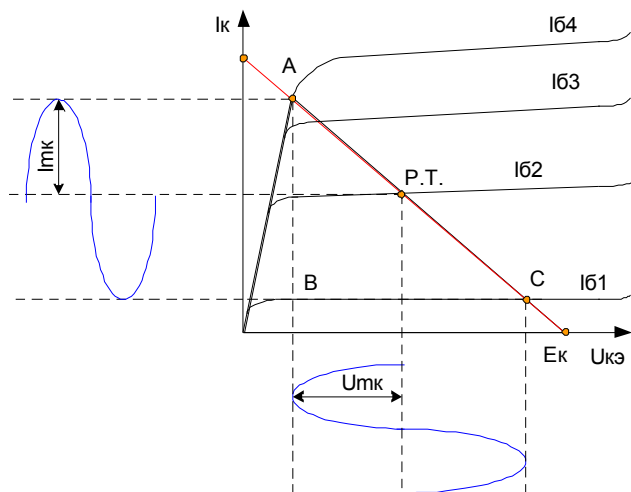


Рис. 250

На рисунке 250 площадь ABC представляет собой мощность, отдаваемую усилителем в нагрузку.

$$P = \frac{2 \cdot I_{mk} \cdot 2 \cdot U_{mk}}{2}$$

$$P = 2 \cdot U_{mk} \cdot I_{mk} \cdot \eta$$

С учётом КПД трансформатора, мощность  $P$ , отдаваемая в нагрузку, будет равна  $\eta = 60\div 70\%$ .

Применяются однотактные выходные каскады для усиления небольших мощностей.

Недостатками являются все недостатки трансформаторной межкаскадной связи.

**2) Двухтактный выходной трансформаторный каскад.** Во входной цепи включён трансформатор  $Tr1$  со средней точкой во вторичной обмотке. Это позволяет получить на базах транзисторов  $VT1$  и  $VT2$  два одинаковых по амплитуде и противоположных по фазе напряжения (смотрите рисунок 251).

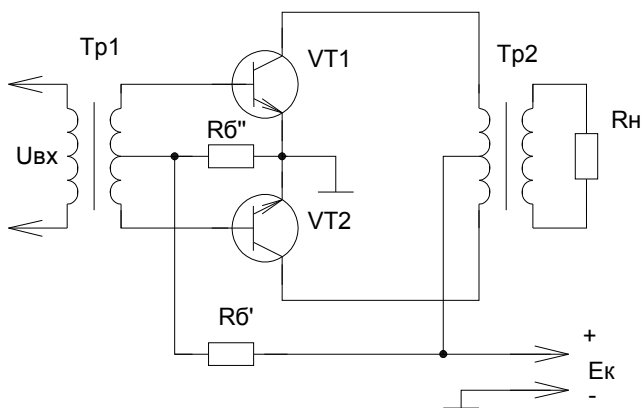


Рис. 251

Двухтактные усилительные каскады работают в режимах классов В или АВ.

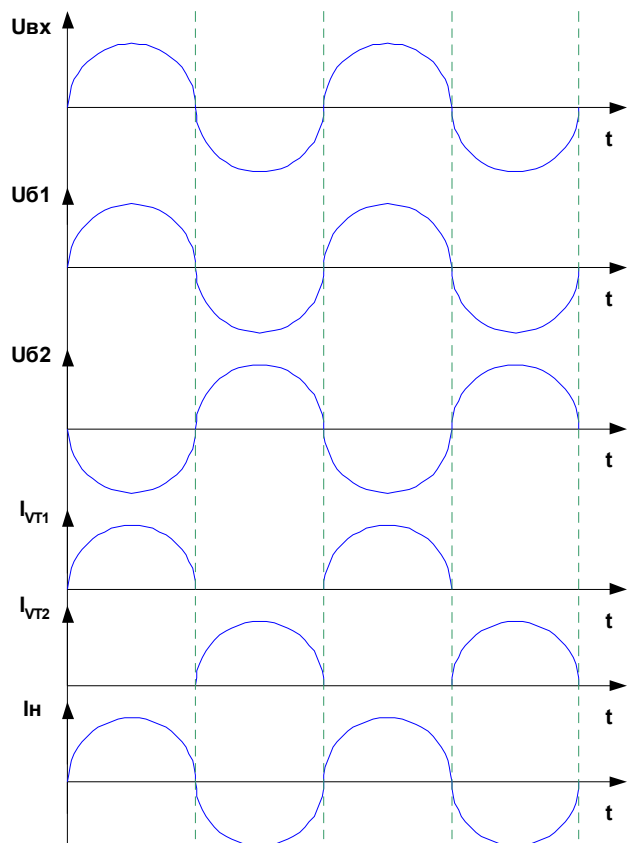


Рис. 252



Когда на базы транзисторов будет подаваться положительное напряжение они будут находиться в открытом состоянии и через них будут протекать токи от плюса  $E_k$ , средняя точка  $Tr_2$ , половина первичной обмотки  $Tr_2$ , коллектор – эмиттерный переход транзистора, общий провод, минус  $E_k$ . Следовательно, в первичной обмотке  $Tr_2$  токи будут протекать от средней точки в разные стороны, за счёт чего магнитные потоки в сердечнике и наводимые во вторичной обмотке магнитные поля, а значит, и ток в нагрузке будут вычитаться.

То есть  $I_n = I_1 - I_2$ .

Ток в нагрузке будет иметь двойной размах по сравнению с каждым из токов транзистора, а следовательно, такая схема будет отдавать в нагрузку удвоенную мощность по сравнению с мощностью, рассеиваемой каждым из транзисторов.

Эта схема используется для усиления больших мощностей.

Достоинства: малые нелинейные искажения, так как в сердечнике отсутствует постоянная составляющая магнитного потока и не происходит насыщение; схема не чувствительна к пульсациям напряжения питания.

Недостатки: все недостатки трансформаторных схем – узкий диапазон частот, повышенные габариты и вес трансформатора, большие частотные искажения.

Частично недостатки трансформаторных каскадов можно устранить, если на входе вместо трансформатора  $Tr_1$  поставить фазоинверсный каскад (или каскад с разделённой нагрузкой), имеющий два выхода (смотрите рисунок 253).

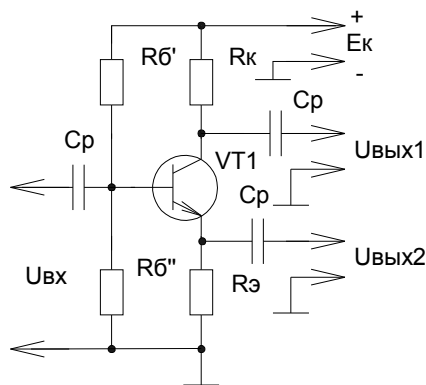


Рис. 253

Напряжение с выхода 1 –  $U_{вых1}$  – будет в противофазе с входным напряжением, как для схемы с ОЭ, а напряжение с выхода 2 –  $U_{вых2}$  – будет в фазе с входным напряжением, как для схемы эмиттерного повторителя. Если при этом сопротивление  $R_k$  будет равно сопротивлению  $R_э$ , то и амплитуды напряжений с выходов 1 и 2 будут равны.

**3) Двухтактный выходной бестрансформаторный каскад.** Наиболее широкое распространение в выходных усилителях получили бестрансформаторные каскады на транзисторах разного типа проводимости (смотрите рисунок 254).

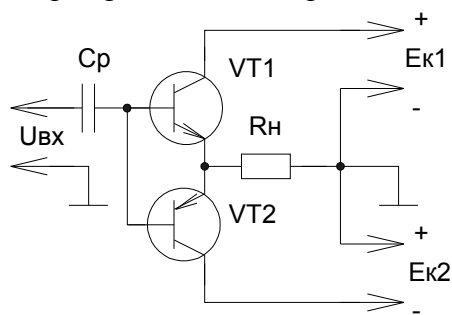


Рис. 254

При подаче на вход положительной полуволны напряжения транзистор  $VT_1$ , структуры n-p-n, будет открыт, а транзистор  $VT_2$ , структуры p-n-p, будет закрыт, и через нагрузку будет протекать ток по цепи от плюса  $E_{k1}$ , коллектор – эмиттер  $VT_1$ ,  $R_n$ , общий провод, минус  $E_{k1}$ .

При отрицательной полуволне входного напряжения транзистор VT1 закрывается, а VT2 открывается, и через него будет протекать ток от плюса Ек2, Rн, эмиттер - коллектор VT2, минус Ек2.

Таким образом, токи в нагрузке будут вычитаться, за счёт чего в нагрузке появится удвоенная амплитуда тока, следовательно, и удвоенная мощность.

Достоинства: все достоинства двухтактных бестрансформаторных каскадов – большая выходная мощность, независимость от пульсаций ИП, малые нелинейные искажения. Кроме того, двухтактные бестрансформаторные каскады свободны от недостатков трансформаторных каскадов.

Недостаток данной схемы: быстрый выход из строя транзисторов при КЗ или перегрузке в нагрузке.

## Усилители постоянного тока с непосредственными связями

- 1) Усилители постоянного тока с непосредственными связями.
- 2) Дифференциальный каскад УПТ.

1) Усилители постоянного тока (УПТ) с непосредственными связями. УПТ с непосредственными связями называют усилителем прямого усиления (смотрите рисунок 255).

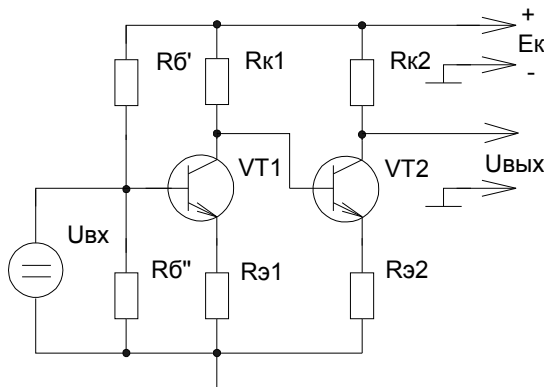


Рис. 255

Одной из особенностей УПТ с непосредственными связями является то, что на вход последующего каскада поступает не только усиливаемый сигнал, но и постоянная составляющая коллекторного напряжения предыдущего каскада. Поэтому напряжение между базой и эмиттером последующего каскада будет больше, чем напряжение, соответствующее выбранному положению рабочей точки. Чтобы избежать этого, сопротивление в цепи эмиттера каждого последующего каскада выбирается бóльшим, чем в предыдущем каскаде, с тем, чтобы обеспечить соответствие выбранному положению рабочей точки. Вторая особенность – дрейф нуля.

Дрейфом нуля называется медленное изменение выходного напряжения, не зависящее от напряжения на входе, а происходящее за счёт внутренних процессов в схеме усилителя.

Дрейф нуля часто оценивается величиной дрейфа, приведённого ко входу.

$$U_{др.вх.} = \frac{U_{др.вых.}}{K},$$

где K – коэффициент усиления усилителя.

Uдр.вых. – это максимальное изменение выходного напряжения при закороченном входе за установленное время наблюдения.

Значительно лучше с точки зрения дрейфа нуля работают дифференциальные каскады усиления.

**2) Дифференциальный каскад УПТ.** Дифференциальным каскадом УПТ называется усилитель разности напряжений (смотрите рисунок 256).  $R_{k1} = R_{k2} = R_k$ .

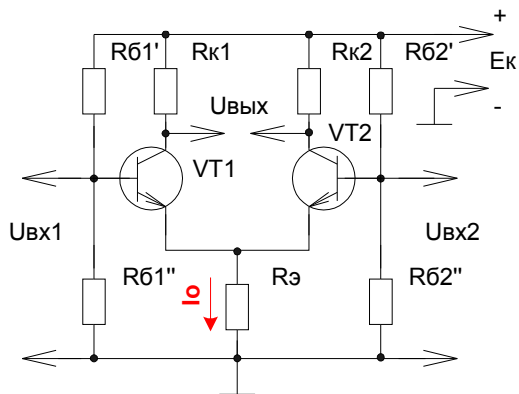


Рис. 256

Транзисторы VT1 и VT2 подбираются одинаковыми по коэффициенту усиления. Резисторы  $R_{k1}$  и  $R_{k2}$  также подбираются одинаковыми по величине своего сопротивления. Представим, что на оба входа подаём одинаковое напряжение  $U_{вх1} = U_{вх2}$ . В этом случае токи через транзисторы VT1 и VT2 будут одинаковыми. Суммарный ток через  $Rэ$  обозначим через  $I_0$ . Тогда:

$$I_{k1} = I_{k2} = \frac{I_0}{2} ;$$

$$U_{вых} = U_{k1} - U_{k2};$$

$$U_{k1} = E_k - I_{k1} \cdot R_k;$$

$$U_{k1} = E_k - \frac{I_0}{2} \cdot R_k$$

$$U_{k2} = E_k - \frac{I_0}{2} \cdot R_k$$

$$U_{вых} = E_k - \frac{I_0}{2} \cdot R_k - E_k + \frac{I_0}{2} \cdot R_k = 0$$

Представим, что  $U_{вх1} > U_{вх2}$ . На первый вход подадим более положительное напряжение, чем на второй вход. В этом случае транзистор VT1 откроется в большей степени, чем транзистор VT2. Ток через транзистор VT1 увеличится на определённую величину  $\Delta I_0$ , а ток через VT2 уменьшится на такую же величину  $\Delta I_0$ , поскольку суммарный ток постоянен и равен  $I_0$ .

$$U_{k1} = E_k - \left( \frac{I_0}{2} + \Delta I_0 \right) \cdot R_k = E_k - \frac{I_0}{2} \cdot R_k - \Delta I_0 \cdot R_k$$

$$U_{k2} = E_k - \left( \frac{I_0}{2} - \Delta I_0 \right) \cdot R_k = E_k - \frac{I_0}{2} \cdot R_k + \Delta I_0 \cdot R_k$$

$$U_{вых} = E_k - \frac{I_0}{2} \cdot R_k - \Delta I_0 \cdot R_k - E_k + \frac{I_0}{2} \cdot R_k - \Delta I_0 \cdot R_k = -2 \cdot \Delta I_0 \cdot R_k$$

Если на первый вход будем подавать большее значение напряжения, чем на второй вход, то на выходе получится отрицательное значение напряжения, поэтому первый вход называется инвертирующим входом.

Если  $U_{вх1} < U_{вх2}$ , то  $U_{вых} = +2 \cdot \Delta I_0 \cdot R_k$  и поэтому второй вход дифференциального усилителя называется неинвертирующим входом.

Основной особенностью дифференциальных каскадов является то, что дрейф нуля будет значительно меньше, чем в УПТ прямого усиления. Это объясняется тем, что выходное напряжение равно разности коллекторных напряжений каждого из транзисторов, поэтому медленные изменения напряжения за счёт внутренних процессов схемы будут взаимно уничтожаться.

# Операционные усилители

- 1) Классификация и основные параметры операционных усилителей (ОУ).
- 2) Схемы включения ОУ.

## 1) Классификация и основные параметры ОУ.

Операционным усилителем называется устройство, предназначенное для выполнения математических операций с аналоговыми сигналами, имеющее исключительно высокий коэффициент усиления, очень большое входное и малое выходное сопротивление и выполненное в микронэлектронном исполнении.

Операционный усилитель включает в свой состав один или несколько дифференциальных каскадов УПТ, генератор стабильного тока для питания этих каскадов и выходные эмиттерные повторители для увеличения входного и уменьшения выходного сопротивления.

Пример маркировки ОУ: К553УД2.

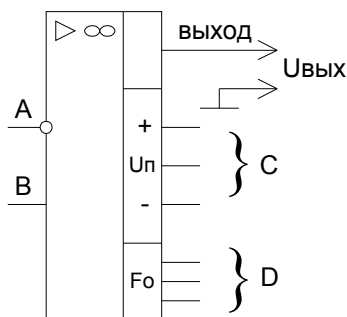


Рис. 257

Вход А – инвертирующий вход.

Вход В – неинвертирующий вход.

Входы С – для подключения двуполярного ИП.

Входы D – выводы для подключения цепей коррекции.

ОУ подразделяются по следующим признакам:

- ОУ общего применения
- Мощные ОУ
- ОУ с управляемыми параметрами
- Быстродействующие ОУ

К основным параметрам ОУ относятся следующие:

- Напряжение ИП
- Коэффициент усиления
- Входное сопротивление
- Потребляемый от ИП ток или потребляемая мощность
- Коэффициент ослабления синфазного сигнала [дБ]
- Скорость нарастания выходного напряжения. Она показывает быстродействие ОУ

$$\left[ \frac{B}{\text{мкС}} \right] \text{ (смотрите рисунок 258).}$$

$$K_n = \frac{\Delta U_{\text{вых}}}{\Delta t} \left[ \frac{B}{\text{мкС}} \right]$$

В технической литературе встречается устаревшее УГО ОУ, изображённое на рисунке 259.

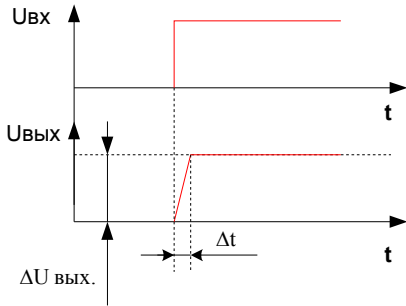


Рис. 258

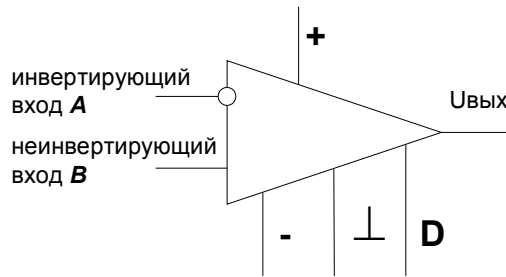


Рис. 259

Так как ОУ имеет очень большой коэффициент усиления и достаточно сложную схему, то при работе на определённых частотах возможно появление нежелательных фазовых сдвигов, приводящих к образованию положительных ОС и, как следствие, к самовозбуждению усилителя. Для устранения этих возможностей применяются цепи коррекции, представляющие различные RC-цепочки. Цепи коррекции могут быть как внешними, то есть при помощи навесных элементов, так и внутренними, то есть внутри корпуса микросхемы. Причём цепи коррекции разрабатываются на этапе проектирования ОУ и являются индивидуальными для каждого конкретного типа ОУ.

**2) Схемы включения ОУ.** Поскольку на входе ОУ стоит дифференциальный каскад усиления, имеющий инвертирующий и неинвертирующий входы, то различают два основных вида включения – инвертирующее и не инвертирующее. Кроме этого ОУ за счёт высокого коэффициента усиления должен быть охвачен глубокой ООС для обеспечения устойчивости его работы.

Инвертирующая схема включения ОУ изображена на рисунке 260.

$$K = \frac{R_{оос} + R1}{R1}; R_{оос} \gg R1; K \approx \frac{R_{оос}}{R1};$$

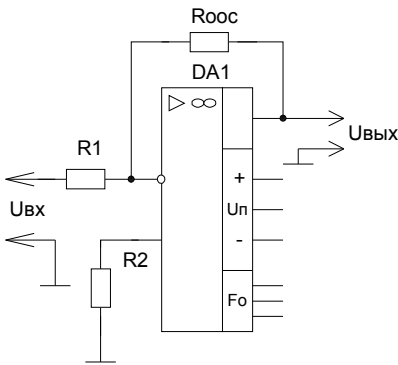


Рис. 260

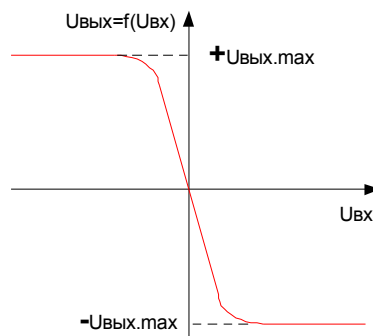


Рис. 261

Не инвертирующая схема включения ОУ изображена на рисунке 262.  $K \approx \frac{R_{оос}}{R1}$ .

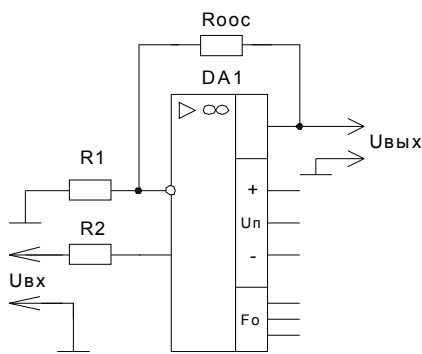


Рис. 262

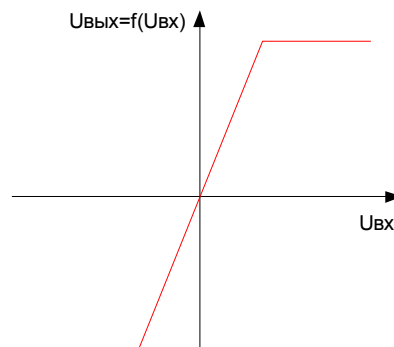


Рис. 263

Так как ОУ предназначены для проведения математических операций с аналоговыми сигналами, то различают суммирующее, интегрирующее и дифференцирующее включение ОУ.

Схема суммирующего включения ОУ изображена на рисунке 264.

$$U_{\text{ВЫХ}} = K \cdot (U_{\text{ВХ1}} + U_{\text{ВХ2}} + U_{\text{ВХ3}}).$$

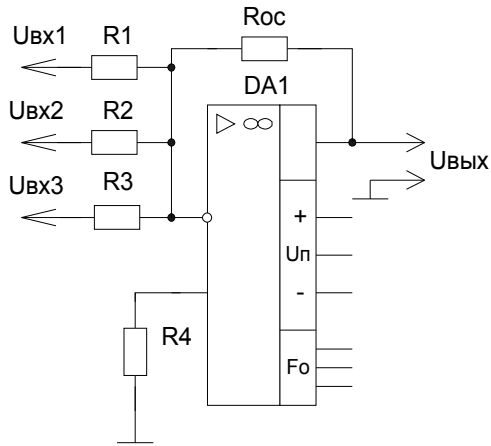


Рис. 264

Схема интегрирующего включения ОУ изображена на рисунке 265.

$$U_{\text{ВЫХ}} = K \int_0^t U_{\text{ВХ}}(t) dt.$$

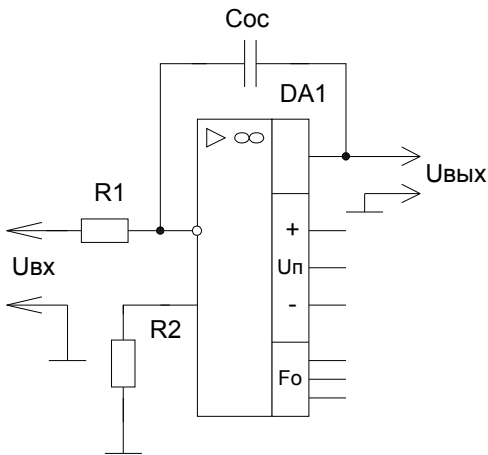


Рис. 265

Схема дифференцирующего включения ОУ изображена на рисунке 266.

$$U_{\text{ВЫХ}} = K \cdot \frac{dU_{\text{ВХ}}}{dt}.$$

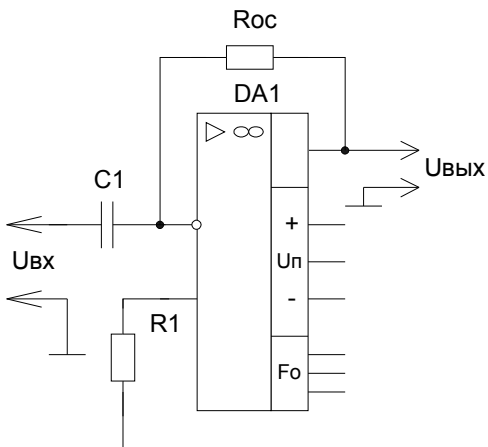


Рис. 266

Поскольку ОУ с управляемыми параметрами имеют очень малую номенклатуру, то применяют управление таким параметром как коэффициент усиления при помощи различных внешних цепей, причём коэффициент усиления может управляться как аналоговым сигналом, так и цифровым кодом.

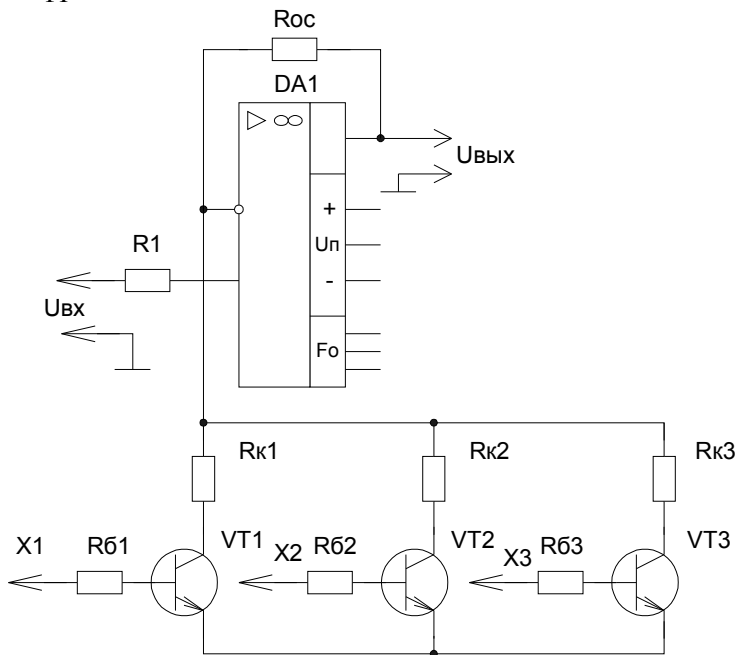


Рис. 267

При подаче на один из входов логической единицы соответствующий транзисторный ключ открывается и в цепь инвертирующего входа оказывается включённой коллекторная нагрузка данного ключа.

$$K \approx \frac{R_{oc}}{R_{инв}}$$

Изменяя цифровой код на входах ключей, можно к инвертирующему входу подключить целый ряд коллекторных нагрузок, включённых в параллель и соответственно изменять коэффициент усиления схемы.

Управление коэффициентом усиления при помощи аналогового сигнала можно осуществлять с помощью полевого транзистора (смотрите рисунок 268).

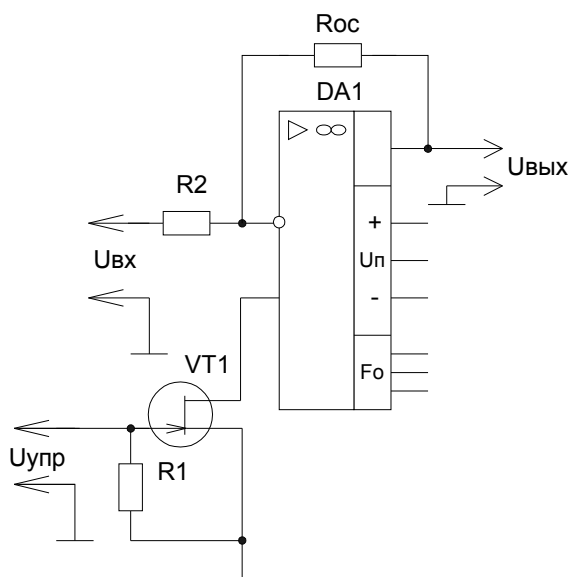


Рис. 268

В данной схеме роль сопротивления, подключённого к инвертирующему входу, выполняет канал полевого транзистора VT1. Изменяя управляющее напряжение, можно менять ширину канала, следовательно, и его сопротивление, что будет приводить к изменению коэффициента усиления.

Широкое применение ОУ нашли в активных фильтрах.

На рисунке 269 приведена схема фильтра низкой частоты (ФНЧ).

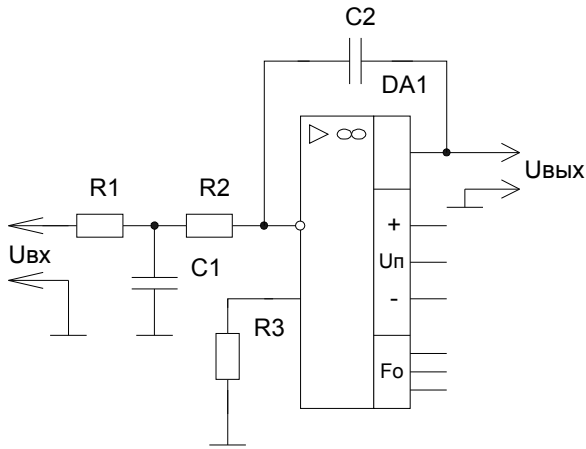


Рис. 269

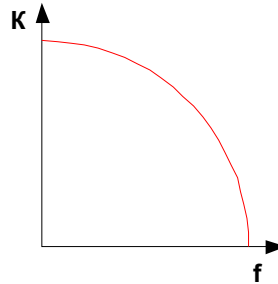


Рис. 270

$$K = \frac{X_{oc} \downarrow}{R_{инв} \uparrow}$$

На рисунке 271 приведена схема фильтра высокой частоты (ФВЧ).

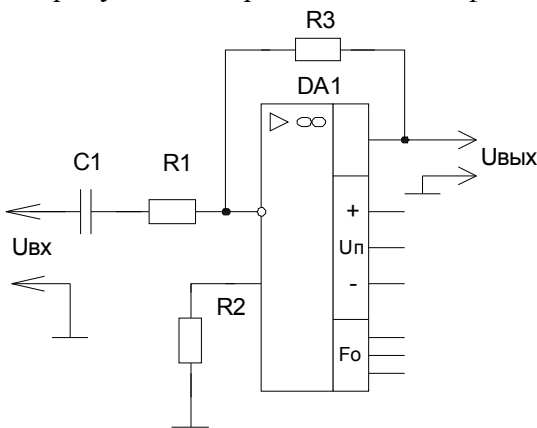


Рис. 271

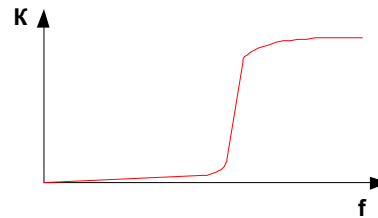


Рис. 272

$$K \uparrow = \frac{R1}{R2 \uparrow + \frac{1}{\omega \cdot C1} \downarrow}$$

На рисунке 273 приведена схема полосового фильтра (ПФ).

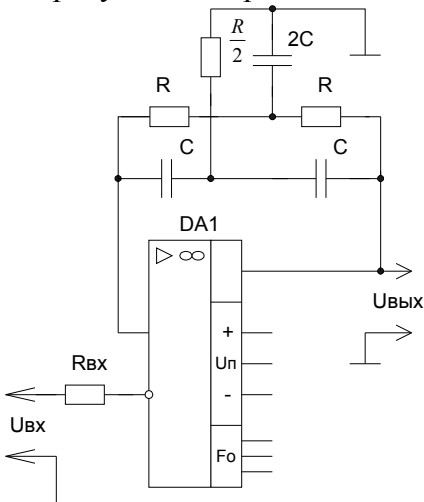


Рис. 273

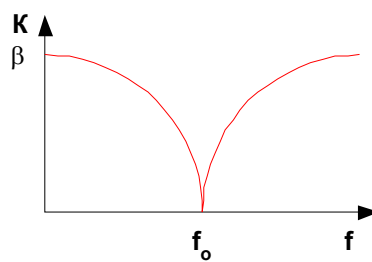


Рис. 274

$$f_0 = 1 / (2 \cdot \pi \cdot R \cdot C)$$



Коэффициент передачи двойного Т – образного моста на частоте  $f_0$  будет минимальным, а это значит, что сопротивление будет максимальным. А так как двойной Т – образный мост стоит в цепи ООС, то коэффициент усиления на частоте  $f_0$  будет максимальным.

Перестроим данную схему так, чтобы данный фильтр превратился в режекторный.

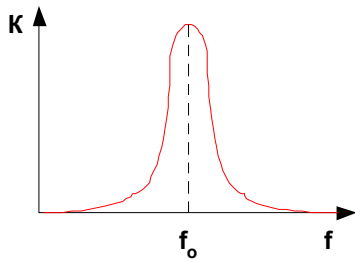


Рис. 275

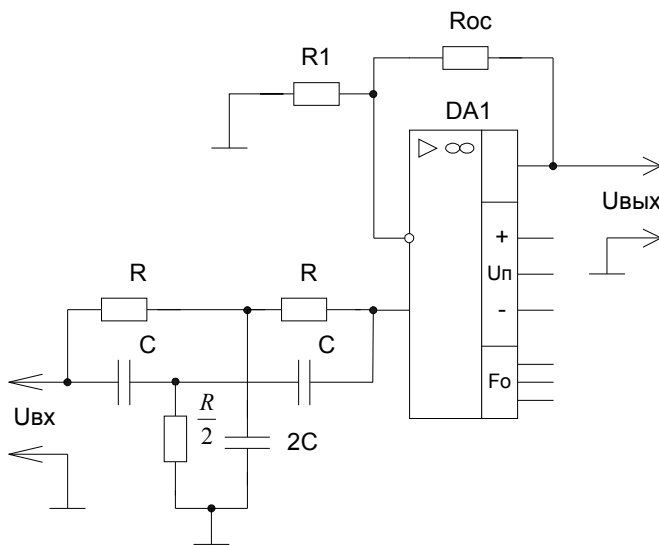


Рис. 276

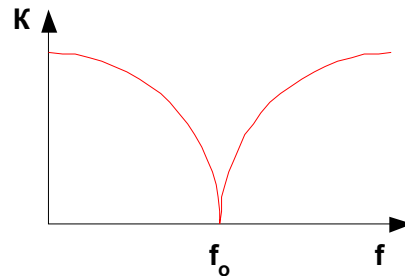


Рис. 277

На частоте  $f_0$  коэффициент передачи двойного Т - образного моста будет равен нулю, следовательно, сопротивление его будет очень велико, а так как двойной Т - образный мост включён последовательно с входным сигналом, то коэффициент усиления на частоте  $f_0$  будет минимальным.

## Устройства отображения информации

### Электронно-лучевые трубки

### И КИнескопы

- 1) **Электронно-лучевые трубки (ЭЛТ) с электростатическим управлением.**
- 2) **ЭЛТ с электромагнитным управлением.**
- 3) **Кинескопы.**
- 4) **Цветные кинескопы.**

**1) ЭЛТ с электростатическим управлением.** Электронно-лучевые трубки (ЭЛТ) с электростатическим управлением, т. е. с фокусировкой и отклонением луча электрическим полем, называются электростатическими трубками и особенно широко применяются в осциллографах. Конструкция. Баллон трубки имеет цилиндрическую форму с расширением в виде конуса или в виде цилиндра большего диаметра. На внутреннюю поверхность основания расширенной части нанесён люминесцентный экран – слой веществ, способных излучать свет под удара-

ми электронов. Внутри трубки расположены электроды, имеющие выводы, в основном, на жёсткие металлические штырьки цоколя. Катод изготавливают оксидным, с косвенным накалом, в виде цилиндра с подогревателем. Вывод катода иногда совмещен с одним из выводов подогревателя. Оксидный слой нанесен на доньшко катода. Вокруг катода располагается управляющий электрод, называемый модулятором, цилиндрической формы с отверстием в доньшке. Этот электрод служит для управления плотностью электронного потока и для предварительной его фокусировки. На модулятор подается отрицательное напряжение в несколько десятков вольт. Чем это напряжение больше, тем больше электронов возвращается на катод. При определенном отрицательном напряжении модулятора трубка запирается. Другие электроды, также цилиндрической формы, являются анодами. В ЭЛТ их минимум два. На втором аноде напряжение бывает от 500 В до нескольких киловольт (порядка 20 кВ), а на первом аноде напряжение в несколько раз меньше. Внутри анодов имеются перегородки с отверстиями (диафрагмы). Под действием ускоряющего поля анодов электроны приобретают значительную скорость. Окончательная фокусировка электронного потока осуществляется с помощью неоднородного электрического поля в пространстве между анодами, а также благодаря диафрагмам. Более сложные фокусирующие системы содержат большее число цилиндров. Система, состоящая из катода, модулятора и анодов, называется электронным прожектором (электронной пушкой) и служит для создания электронного луча, т. е. тонкого потока электронов, летящих с большой скоростью от второго анода к люминесцентному экрану. На пути электронного луча поставлены под прямым углом друг к другу две пары отклоняющих пластин Пх и Пу. Напряжение, подведенное к ним, создает электрическое поле, отклоняющее электронный луч в сторону положительно заряженной пластины. Поле пластин является для электронов поперечным. В таком поле электроны движутся по параболическим траекториям, а выйдя из него, далее движутся по инерции прямолинейно, т. е. электронный луч получает угловое отклонение. Чем больше напряжение на пластинах, тем сильнее отклоняется луч и тем больше смещается на люминесцентном экране светящееся, так называемое электронное пятно, возникающее от ударов электронов. Пластины Пу, отклоняющие луч по вертикали, называются пластинами вертикального отклонения, а пластины Пх – пластинами горизонтального отклонения. Одна пластина каждой пары иногда соединяется с общим проводом. Такое включение пластин называется несимметричным. Для того чтобы между вторым анодом и корпусом не создавалось электрическое поле, влияющее на полёт электронов, второй анод обычно также бывает соединён с корпусом. Тогда при отсутствии напряжения на отклоняющих пластинах между ними и вторым анодом не будет никакого поля, действующего на электронный луч.

Поскольку второй анод соединен с корпусом, то катод, имеющий высокий отрицательный потенциал, равный напряжению второго анода, должен быть хорошо изолирован от корпуса. Так как на электронный луч могут влиять посторонние электрические и магнитные поля, то трубку часто помещают в экранирующий чехол из мягкой стали. Свечение люминесцентного экрана объясняется возбуждением атомов вещества экрана. Электроны, ударяя в экран, передают свою энергию атомам экрана, в которых один из электронов переходит на более удаленную от ядра орбиту. При возвращении электрона обратно, на свою орбиту, выделяется квант световой энергии, называемый фотоном, и наблюдается свечение. Это явление называется катодолюминесценцией, а вещества, светящиеся под ударами электронов, называются катодолюминофорами или просто люминофорами. Электроны, попадающие на экран, могут зарядить его отрицательно и создать тормозящее поле, уменьшающее их скорость. От этого уменьшится яркость свечения экрана и может вообще прекратиться попадание электронов на экран. Поэтому необходимо снимать отрицательный заряд с экрана. Для этого на внутреннюю поверхность баллона наносится проводящий слой. Он обычно бывает графитовым и называется аквадагом. Аквадаг соединяется со вторым анодом. Вторичные электроны, выбиваемые из экрана ударами первичных электронов, летят к проводящему слою. После ухода вторичных электронов потенциал экрана обычно близок к потенциалу проводящего слоя. В некоторых трубках имеется вывод от проводящего слоя, который можно использовать в качестве дополнительного анода с более высоким напряжением. При этом электроны дополнительно

ускоряются после отклонения в системе отклоняющих пластин, что называется послеускорением. Проводящий слой также исключает образование на стенках баллона отрицательных зарядов от попадающих туда электронов. Эти заряды могут создавать дополнительные поля, нарушающие нормальную работу трубки. Если в трубке проводящего слоя нет, то вторичные электроны уходят с экрана на отклоняющие пластины и второй анод. Питание электронного прожектора осуществляется через делитель напряжения.

Чтобы регулирование яркости меньше влияло на фокусировку, первый анод делают без диафрагм. На него электроны не попадают, т. е. ток первого анода равен нулю. Современные электронные прожекторы дают на экране светящееся пятно с диаметром менее 0,002 от диаметра экрана.

Отклонение электронного луча электростатическим методом с образованием светящегося пятна на экране пропорционально напряжению на отклоняющих пластинах. Коэффициент пропорциональности в этой зависимости называется чувствительностью трубки. Если обозначить отклонение пятна по вертикали через  $y$ , а напряжение на пластинах  $U_y$ , то

$$y = S_y \cdot U_y,$$

где  $S_y$  – чувствительность трубки для пластин  $y$ .

Подобно этому отклонение светящейся точки по горизонтали

$$x = S_x \cdot U_x$$

Таким образом, чувствительность электростатической трубки – это отношение отклонения светящейся точки на экране к соответствующему отклоняющему напряжению:

$$S_x = x / U_x \text{ и } S_y = y / U_y$$

Чувствительность ЭЛТ - это отклонение светящейся точки при изменении на 1 В отклоняющего напряжения. Выражают чувствительность в миллиметрах на вольт. Иногда под чувствительностью понимают величину, обратную  $S_x$  или  $S_y$ , и выражают её в вольтах на миллиметр.

Предыдущие формулы не означают, что чувствительность обратно пропорциональна отклоняющему напряжению. Если увеличить в несколько раз  $U_y$ , то во столько же раз возрастет  $y$ , а значение  $S_y$  останется без изменения. Следовательно,  $S_y$  не зависит от  $U_y$ . Чувствительность бывает в пределах 0,1 – 1,0 мм/В. Она зависит от режима работы и геометрических размеров трубки.

**2) ЭЛТ с электромагнитным управлением** ЭЛТ с электростатическим управлением применяются в виде индикаторных (экраны радиолокаторов и гидролокаторов, дисплеи, устройства обработки воздушной и надводной информации).

Электромагнитные трубки имеют электронную пушку, такую же, как и электростатические. Разница состоит в том, что напряжение на первом аноде не изменяется, и аноды предназначены только для ускорения электронного потока.

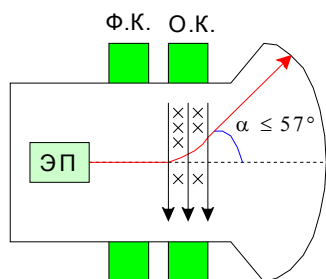


Рис. 278

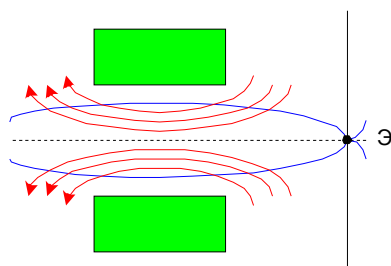


Рис. 279

Фокусировка электронного луча осуществляется при помощи фокусирующей катушки – Ф.К.. Фокусирующая катушка имеет рядовую намотку и одевается прямо на колбу трубки. Фокусирующая катушка создаёт магнитное поле, магнитные силовые линии которого располагаются так, как изображено на рисунке 279. Если электроны движутся по оси, то угол между вектором

скорости и магнитными силовыми линиями будет равен 0 ( $\alpha = 0^\circ$ ), следовательно, сила Лоренца равна нулю. Если электрон влетает в магнитное под углом, то за счёт силы Лоренца траектория электрона будет отклоняться к центру катушки. В результате все траектории электронов будут пересекаться в одной точке. Изменяя ток через фокусирующую катушку, можно изменять местоположение этой точки. Добиваются того, чтобы эта точка находилась в плоскости экрана. Это и есть фокусировка. Отклонение луча осуществляется при помощи магнитных полей, формируемых двумя парами отклоняющих катушек. Одна пара – катушки вертикального отклонения, и другая – катушки горизонтального отклонения. Катушки имеют сложную форму и располагаются таким образом, что их магнитные силовые линии на осевой линии будут взаимно перпендикулярны.

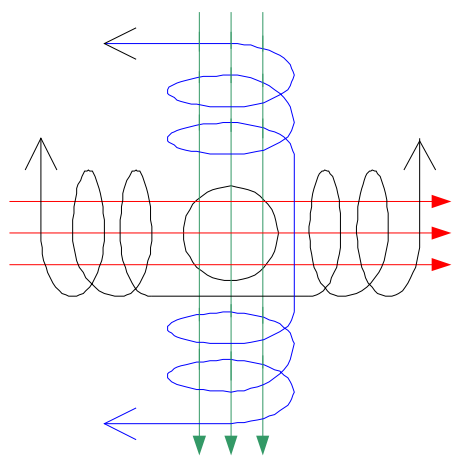


Рис. 280

Когда электрон пролетает между катушками и попадает под воздействие их магнитных полей, так как угол между траекторией электрона и магнитных силовых линий составляет  $90^\circ$  ( $\sin \alpha = 1$ ), то сила Лоренца, воздействующая на электрон, будет максимальной. Под действием этой силы Лоренца электроны будут двигаться по дуге окружности, за счёт чего угол отклонения и, следовательно, чувствительность электромагнитных ЭЛТ будет значительно выше, чем у электростатических. Всё остальное – люминофор, экран, аквадаг – всё как у электростатических.

**3) Кинескопы.** Кинескопы относятся к комбинированным ЭЛТ, то есть они имеют электростатическую фокусировку и электромагнитное отклонение луча для увеличения чувствительности. Основным отличием кинескопов от ЭЛТ является следующее: электронная пушка кинескопов имеет дополнительный электрод, который называется ускоряющим электродом. Он располагается между модулятором и первым анодом, на него подаётся положительное напряжение в несколько сотен вольт относительно катода, и он служит для дополнительного ускорения электронного потока. Вторым отличием является то, что экран кинескопа, в отличие от ЭЛТ, трёхслойный (смотрите рисунок 281).

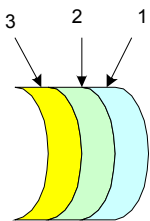


Рис. 281

1 слой – наружный слой – стекло. К стеклу экрана кинескопа предъявляются повышенные требования по параллельности стенок и по отсутствию посторонних включений.

2 слой – это люминофор.

3 слой – это тонкая алюминиевая плёнка. Эта плёнка выполняет две функции:

- Увеличивает яркость свечения экрана, действуя как зеркало.

- Основная функция состоит в защите люминофора от тяжёлых ионов, которые вылетают из катода вместе с электронами.

**4) Цветные кинескопы.** Принцип действия основан на том, что любой цвет и оттенок можно получить смешиванием трёх цветов – красного, синего и зелёного. Поэтому цветные кинескопы имеют три электронных пушки и одну общую отклоняющую систему. Экран цветного кинескопа состоит из отдельных участков, каждый из которых содержит три ячейки люминофора, которые светятся красным, синим и зелёным цветами. Причём размеры этих ячеек настолько малы и они расположены настолько близко друг к другу, что их свечение воспринимается глазом как суммарное. Это общий принцип построения цветных кинескопов.

В кинескопах (вообще) отклоняющие катушки получили название строчной и кадровой. При прохождении через строчную катушку пилообразного импульса тока луч (или лучи в цветном кинескопе) прочерчивают на экране горизонтальную линию, которая называется строкой. Затем, под действием импульса тока через кадровую катушку, луч смещается на величину, приблизительно равную ширине одной строки и под действием тока строчной катушки прочерчивает следующую строку, и так далее. В результате этого происходит полная засветка экрана кинескопа, которая называется растр. Общее количество строк равно 625.

Полезный сигнал, обработанный схемой телевизора, поступает на катод или модулятор кинескопа, модулируя луч по яркости, за счёт чего и формируется изображение на экране.

## Индикаторы

- 1) Буквенно-цифровые индикаторы.
- 2) Матричные индикаторы.
- 3) Вакуумные электролюминесцентные индикаторы.
- 4) Жидкокристаллические индикаторы.

**1) Буквенно-цифровые индикаторы.** Буквенно-цифровые индикаторы предназначены для отображения информации в виде цифр, букв и различных символов.

Различают следующие виды буквенно-цифровых индикаторов:

- Накальные;
- Газоразрядные;
- Светодиодные;
- Вакуумные электролюминесцентные;
- Жидкокристаллические.

Накальные и газоразрядные индикаторы в настоящее время практически не применяются. Светодиодные индикаторы бывают двух видов: семисегментные и матричные. Семисегментные светодиодные индикаторы предназначены для отображения информации в виде цифр и включают в свой состав восемь светодиодов, семь из которых имеют форму сегментов, а один, восьмой, - точка.

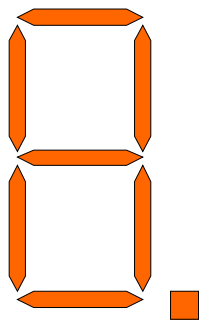


Рис. 282

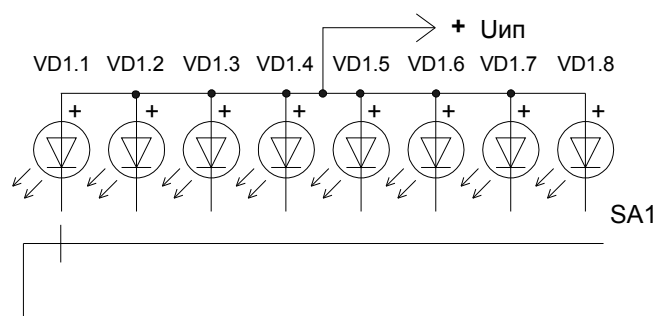


Рис. 283

Семисегментные индикаторы выпускаются двух видов – с объединённым анодом или с объединённым катодом.

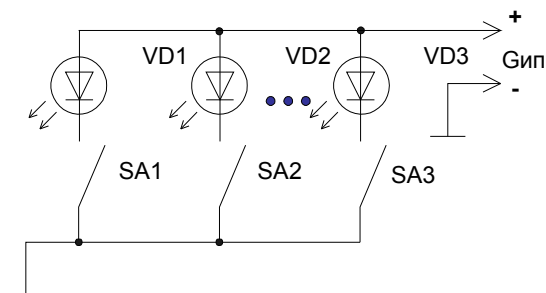


Рис. 284

**2) Матричные индикаторы.** Светодиодные матричные индикаторы имеют в своём составе большое количество светодиодов.

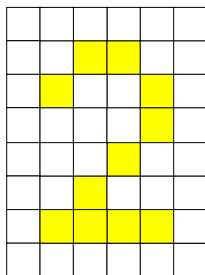


Рис. 285

Путём подключения тех или иных светодиодов в матрицу можно сформировать любую цифру, букву, знак или символ.

Достоинства светодиодных индикаторов:

- Малое питающее напряжение;
- Сравнительно малый потребляемый ток;
- Чёткая конфигурация цифр.

Недостаток – недостаточная яркость свечения.

**3) Вакуумные электролюминесцентные индикаторы.** Принцип действия основан на том, что аноды в виде металлизированных сегментов, покрытые люминофором, будут светиться при попадании на них электронного потока.

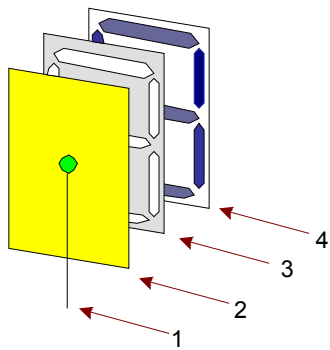


Рис. 286

В состав такого индикатора (смотрите рисунок 286) входят:

1. катод для создания термоэлектронной эмиссии;
2. ускоряющая сетка;
3. маска;
4. аноды.

Катод создаёт электронный поток, который ускоряется сеткой и через маску попадает на те аноды, к которым подведено напряжение и вызывает свечение люминофора.

Маска представляет собой металлическую фольгу с прорезями по конфигурации анодов и предназначена для более чёткой конфигурации цифр.

Достоинства: наибольшая яркость свечения из всех типов индикаторов, сравнительно низкие питающие напряжения.

Недостаток: большой потребляемый ток.

**4) Жидкокристаллические индикаторы.** Жидкими кристаллами называют материал в виде длинных цепочек с очень высокой подвижностью. За счёт этого в обычном состоянии эти молекулы располагаются хаотично и жидкий кристалл не прозрачен (смотрите рисунок 287). Если поместить жидкий кристалл в электрическое поле, то молекулы ориентируются относительно линии напряжённости поля и жидкий кристалл становится прозрачным (смотрите рисунок 288).

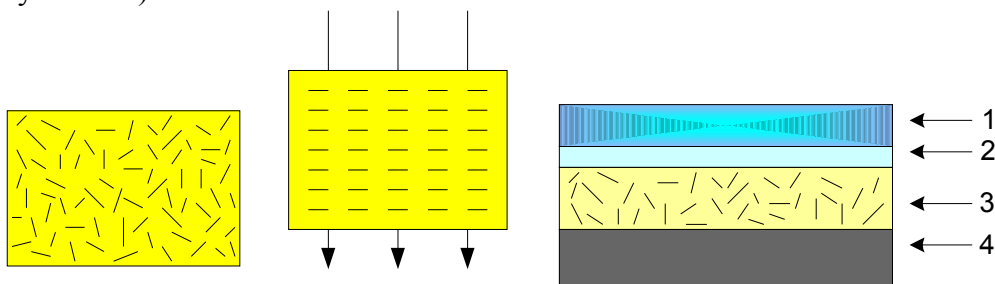


Рис. 287

Рис. 288

Рис. 289

В состав конструкции (смотрите рисунок 289) входит:

1. стекло;
2. прозрачный электрод;
3. жидкий кристалл;
4. непрозрачный электрод.

Прозрачный электрод выполняется в виде сегментов, букв или символов и в зависимости от того между каким из прозрачных электродов и непрозрачным электродом создаётся электрическое поле в этом месте жидкий кристалл становится прозрачным и сквозь него оказывается виден непрозрачный электрод.

Достоинства: малое питающее напряжение, чрезвычайно малый потребляемый ток.

Недостаток: можно использовать только при внешнем освещении.

# Заключение

Конечно, в столь сжатом описании охватить все детали процессов, наблюдаемых в электронных приборах, невозможно. Остались не рассмотренными даже некоторые радиодетали: однопереходные транзисторы, ионисторы, криотроны, лазеры, мазеры, лампы обратной и бегущей волны, клистроны и магнетроны... Да, много приборов не попало в наше описание. Ознакомиться с этими приборами можно, прочитав книги из списка использованных литературных источников, который можно найти в самом конце этой книги. Но автор и не пытался говорить обо всём. Были выбраны лишь самые важные явления, составляющие ядро электроники, и если пытливый читатель разобрался во всём том, что изложено было выше, то наверняка теперь ему будет более понятен любой технический предмет, любая сложная техническая книга. Автор надеется, что книга оказалась полезной, а её изложение – понятным.

С уважением, *Е. А. Москатов*



# Приложение

## Решение типовых задач по курсу “Электронная техника”

### Задача №1

Определение неизвестных параметров полупроводникового диода по графику, изображённому на рисунке 290. Найти:

- Максимальный прямой ток  $I_{пр.мах}$
- Максимальное прямое падение напряжения  $U_{пр.мах}$
- Напряжение электрического пробоя  $U_{эл.проб}$
- Максимальное обратное напряжение  $U_{обр.мах}$ .

Определяется как  $U_{обр.мах} = (\frac{2}{3} \cdot \frac{3}{4}) \cdot U_{эл.проб}$ .

- $R_{iпр} = \frac{\Delta U_{пр}}{\Delta I_{пр}}$
- $R_{iобр} = \frac{\Delta U_{обр}}{\Delta I_{обр}}$

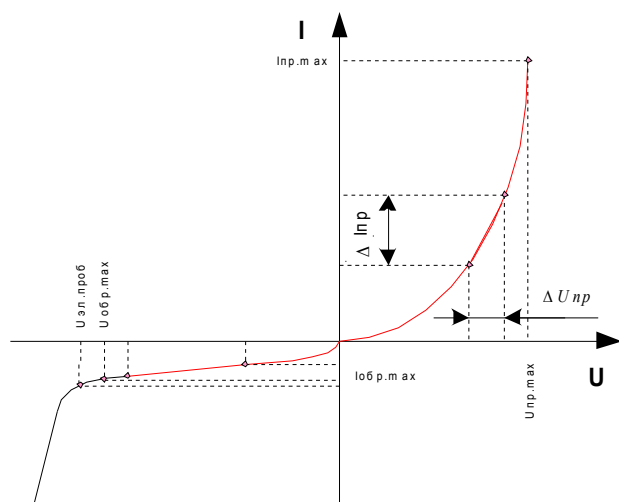


Рис. 290

### Задача №2

Определение неизвестных параметров стабилизатора по характеристике, изображённой на рисунке 291. Найти:

- Минимальный прямой ток  $I_{ст.мин}$ .
- Максимальный прямой ток  $I_{ст.мах}$ .
- Номинальный прямой ток  $I_{ст.ном}$ . Определяется по следующей формуле:

$$I_{ст.ном} = \frac{I_{ст.мах} - I_{ст.мин}}{2}$$

- Напряжение стабилизации  $U_{ст}$ .
- Изменение напряжения стабилизации  $\Delta U_{ст}$ . (при изменении тока стабилизации от минимума до максимума).
- Дифференциальное сопротивление на участке стабилизации. Определяется по следующей формуле:

$$r_{ст} = \frac{\Delta U_{ст}}{I_{ст.мах} - I_{ст.мин}}$$

- Температурный коэффициент стабилизации  $\alpha$ . Определяется по следующей формуле:

$$\alpha = \frac{\Delta U_{ст.т}}{\Delta U_{ст.} \cdot \Delta t} \cdot 100\%$$

- $\Delta U_{ст.т} = U_{ст.т}' - U_{ст.т}$
- $\Delta t = t_2^\circ - t_1^\circ$

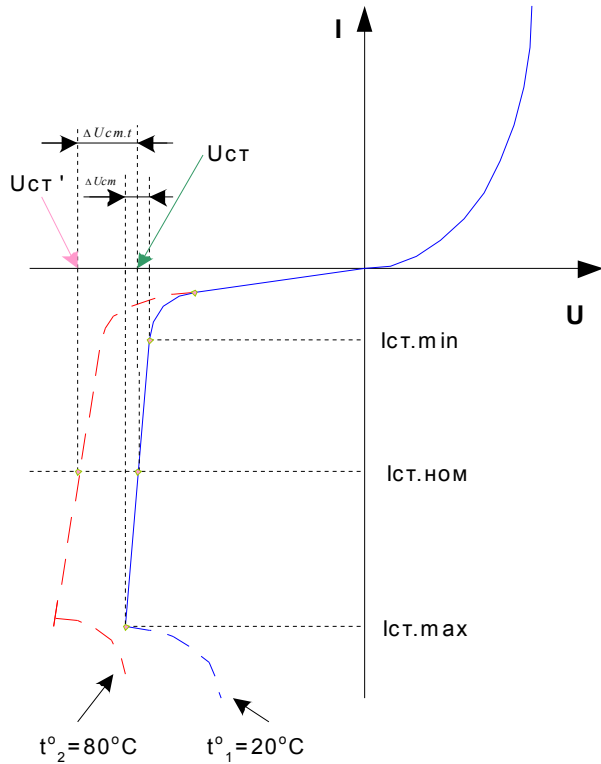


Рис. 291

### Задача №3

Построение нагрузочной прямой и определение координат рабочей точки по графикам (смотрите рисунок 292). Дано:  $E_k$ ;  $R_k$ ;  $I_{б0}$ . Определить:  $U_{кэ0}$ ;  $I_{к0}$ ;  $U_{бэ0}$ .

Зная ток  $I_{б0}$ , из графика рисунка 293 определяем  $U_{бэ0}$ . Из формулы  $I_{к.нас} = \frac{E_k}{R_k}$  определяем  $I_{к.нас}$ . Зная  $E_k$  и  $I_{к.нас}$ , отложим их значения на осях координат графика, изображённого на рисунке 292.

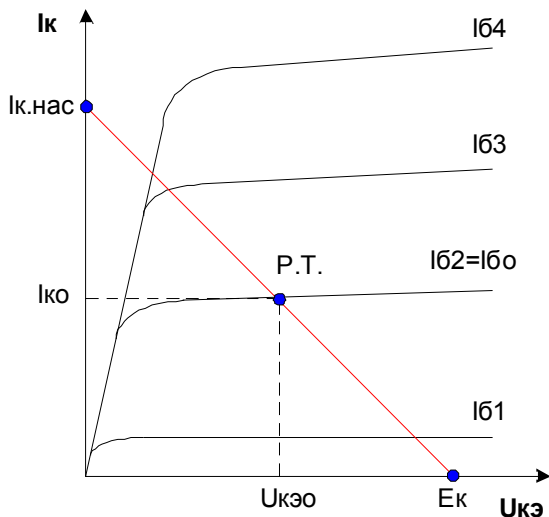


Рис. 292

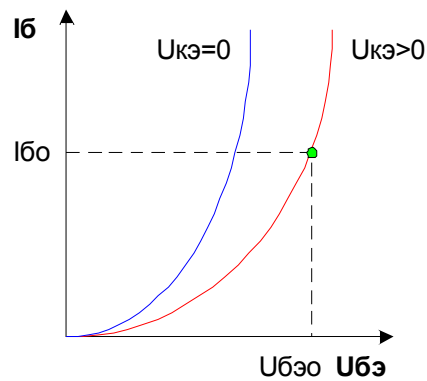


Рис. 293

Соединим получившиеся точки прямой линией. Эта линия и есть нагрузочная прямая. Зная из условия  $I_{б0}$ , и зная, в каком месте нагрузочная прямая пересекает требуемый ток базы, определим рабочую точку (РТ). Спроецируем рабочую точку на ось  $U_{кэ}$  и найдём  $U_{кэ0}$ .

### Задача №4

Определение  $h$ -параметров биполярных транзисторов по графикам (смотрите рисунки 294 – 298). Для рисунка 297 справедливо  $\Delta I_{б} = I_{б3} - I_{б2}$ .

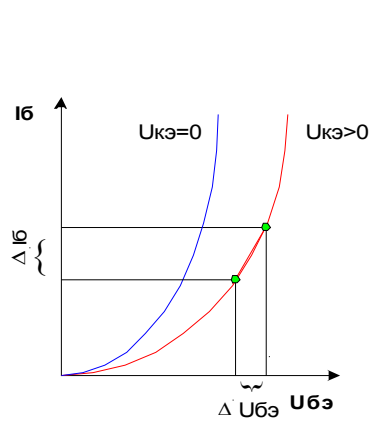


Рис. 294

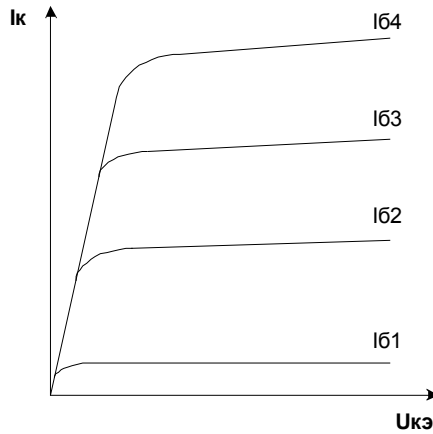


Рис. 295

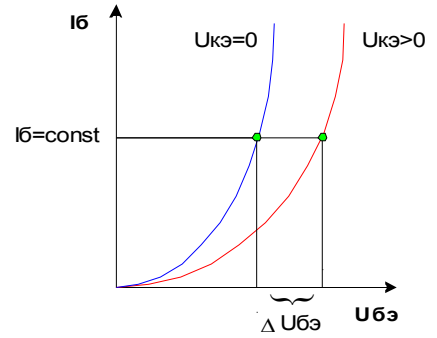


Рис. 296

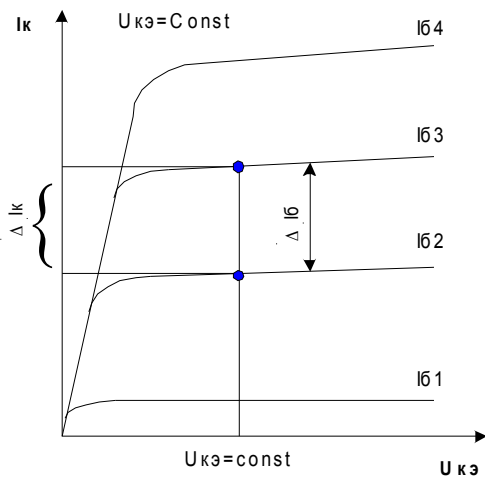


Рис. 297

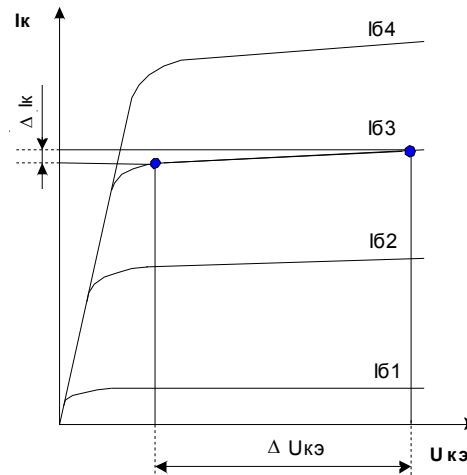


Рис. 298

$$h_{11} = \frac{\Delta U_1}{\Delta I_1} \text{ при } U_2 = \text{Const}$$

$$h_{11э} = \frac{\Delta U_{бэ}}{\Delta I_{б}} \text{ при } U_{кэ} = \text{Const}$$

$$h_{12} = \frac{\Delta U_1}{\Delta U_2} \text{ при } I_1 = \text{Const}$$

$$h_{12э} = \frac{\Delta U_{бэ}}{\Delta U_{кэ}} \text{ при } I_{б} = \text{Const}$$

$$h_{21} = \frac{\Delta I_2}{\Delta I_1} \text{ при } U_2 = \text{Const}$$

$$h_{21э} = \frac{\Delta I_{к}}{\Delta I_{б}} \text{ при } U_{кэ} = \text{Const}$$

$$h_{22э} = \frac{\Delta I_{к}}{\Delta U_{кэ}} \text{ при } I_{б} = \text{Const}$$

## Задача №5

Определение параметров полевых транзисторов по характеристикам (смотрите рисунки 299, 300).

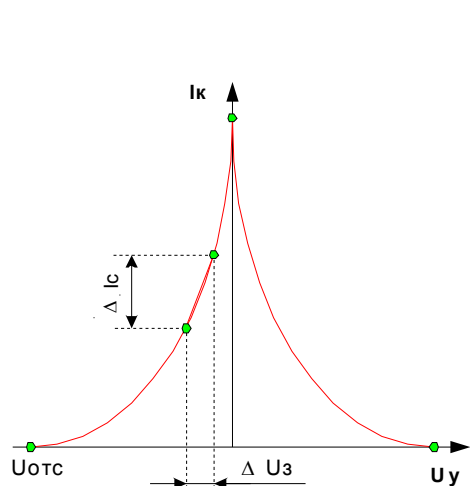


Рис. 299

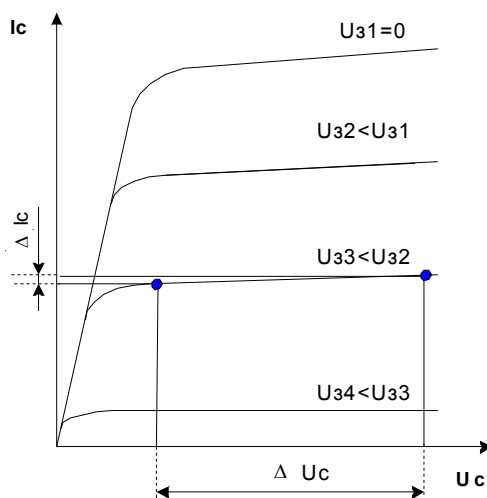


Рис. 300

Определить крутизну характеристики  $S$  и выходное сопротивление  $R_{ст}$  полевого транзистора. Из стокзатворной характеристики, изображённой на рисунке 299, по следующей формуле найдём крутизну характеристики:

$$S = \frac{\Delta I_c}{\Delta U_z} \left[ \frac{mA}{B} \right]$$

Для нахождения  $R_{ст}$  обратимся к рисунку 300. По этой иллюстрации определяем  $\Delta U_c$  и  $\Delta I_c$ . Выходное сопротивление рассчитаем по следующей формуле:

$$R_{ст} = \frac{\Delta U_c}{\Delta I_c}$$

## Задача №6

Задача на логические элементы. На рисунке 301 приведена принципиальная схема устройства, состоящего из трёх логических элементов – двух элементов Шеффера (И-НЕ) и одного элемента Пирса (ИЛИ-НЕ). Также условием являются подаваемые на устройство уровни логической единицы и логического нуля. Требуется определить, что будет на выходе элемента DD3 – логический ноль или единица.

Решение. На элемент И-НЕ DD1 подаются две единицы, значит, на выходе у него будет ноль. На элемент И-НЕ DD2 подаются ноль и единица, значит, на выходе у него будет единица. На элемент ИЛИ-НЕ DD3 подаются ноль и единица с элементов DD1 и DD2, следовательно, на выходе у него будет ноль. Ответ: ноль.

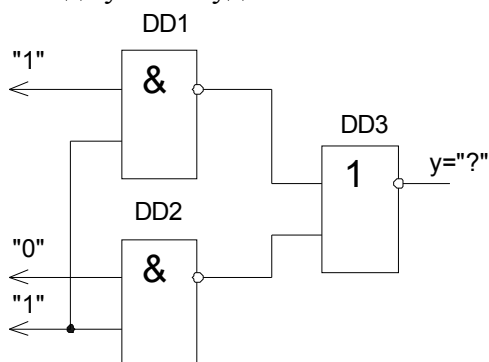


Рис. 301

# Литература

1. Буланов Ю. А., Глаголев Г. И. Основы электроники. – М.: «Высшая школа», 1966, 347 с.: ил.
2. Быстров Ю. А., Мироненко И. Г. Электронные цепи и устройства: Учеб. пособие для электротехн. и энерг. вузов. – М.: Высш. шк., 1989. – 287 с.: ил.
3. Гершунский Б. С. Основы электроники. – Киев, издательское объединение «Вища школа», 1977, 344 с.
4. Гусев В. Г., Гусев Ю. М. Электроника: Учеб. пособие для приборостроит. спец. вузов. – 2-е изд., перераб. и доп. – М.: Высш. шк. 1991. – 622с.: ил.
5. Жеребцов И. П. Основы электроники. – 5-е изд., перераб. и доп. – Л.: Энергоатомиздат. Ленингр. отд-ние, 1989.-352 с.: ил.
6. Кноль М., Эйхмейер И. Техническая электроника, т. 1. Физические основы электроники. Вакуумная техника, пер. с нем. М., «Энергия», 1971.
7. Силовая электроника: Примеры и расчёты / Ф. Чаки, И. Герман, И. Ипшич и др. Пер. с англ. – М.: Энергоиздат, 1982. – 384 с.: ил.

# Оглавление

Предисловие.....	3
<b>Раздел 1. Электронно-дырочные и металлополупроводниковые переходы.....</b>	<b>4</b>
Тема 1. Движение электронов в электрических и магнитных полях.....	4
1) Движение электронов в ускоряющем электрическом поле.....	4
2) Движение электрона в тормозящем электрическом поле.....	5
3) Движение электрона в поперечном электрическом поле.....	5
4) Движение электрона в магнитных полях.....	5
5) Зонная энергетическая диаграмма.....	6
Тема 2. Электропроводность полупроводников.....	7
1) Собственная проводимость полупроводников.....	7
2) Примесная проводимость полупроводников.....	8
3) Дрейфовый и диффузионный токи в полупроводниках.....	9
Тема 3. Электронно-дырочный (p-n) переход.....	9
1) Образование электронно-дырочного перехода.....	9
2) Прямое и обратное включение p-n перехода.....	10
3) Свойства p-n перехода.....	11
Тема 4. Переход Шоттки.....	14
1) Образование перехода Шоттки.....	14
2) Прямое и обратное включение диодов Шоттки.....	14
Тема 5. Некоторые эффекты полупроводника.....	15
1) Тоннельный эффект.....	15
2) Эффект Гана.....	16
3) Эффект Холла.....	16
<b>Раздел 2. Полупроводниковые приборы.....</b>	<b>17</b>
Тема 6. Устройство, классификация и основные параметры полупроводниковых диодов.....	17
1) Классификация и условные обозначения полупроводниковых диодов.....	17
2) Конструкция полупроводниковых диодов.....	18
3) Вольтамперная характеристика и основные параметры полупроводниковых диодов.....	20
Тема 7. Выпрямительные диоды.....	21
1) Общая характеристика выпрямительных диодов.....	21
2) Включение выпрямительных диодов в схемах выпрямителей.....	21
Тема 8. Стабилитроны, варикапы, светодиоды и фотодиоды.....	23
1) Стабилитроны.....	23
2) Варикапы.....	25
3) Фотодиоды.....	26
4) Светодиоды.....	27
Тема 9. Импульсные, высокочастотные (ВЧ) и сверхвысокочастотные (СВЧ) диоды.....	28
1) Импульсные диоды.....	28
2) Диоды ВЧ.....	29
3) СВЧ диоды.....	30
<b>Раздел 3. Биполярные транзисторы.....</b>	<b>30</b>
Тема 10. Устройство, классификация и принцип действия биполярных транзисторов.....	30
1) Классификация и маркировка транзисторов.....	30
2) Устройство биполярных транзисторов.....	31
3) Принцип действия биполярных транзисторов.....	32
Тема 11. Схемы включения биполярных транзисторов.....	33
1) Схема включения с общей базой ОБ.....	33

2)	Схема включения с общим эмиттером ОЭ.....	33
3)	Схема включения с общим коллектором ОК.....	34
4)	Усилительные свойства биполярного транзистора.....	35
Тема 12. Статические характеристики транзисторов.....		36
1)	Статические характеристики транзистора по схеме ОБ.....	36
2)	Статические характеристики транзистора по схеме ОЭ.....	38
Тема 13. Динамический режим работы транзистора.....		38
1)	Понятие о динамическом режиме.....	38
2)	Динамические характеристики и понятие рабочей точки.....	39
3)	Ключевой режим работы транзистора.....	39
Тема 14. Эквивалентная схема транзистора.....		41
1)	Эквивалентная схема транзистора с ОБ.....	41
2)	Эквивалентная схема транзистора с ОЭ.....	41
3)	Эквивалентная схема транзистора с ОК.....	42
4)	Транзистор как активный четырёхполюсник.....	42
Тема 15. Система h-параметров транзистора. Y-параметры.....		43
1)	h-параметры и их физический смысл.....	43
2)	Определение h-параметров по статическим характеристикам.....	44
3)	Y-параметры транзисторов.....	46
Тема 16. Температурные и частотные свойства транзисторов. Фототранзисторы.....		47
1)	Температурное свойство транзисторов.....	47
2)	Частотное свойство транзисторов.....	47
3)	Фототранзисторы.....	48
<b>Раздел 4. Полевые транзисторы.....</b>		<b>49</b>
Тема 17. Представление о полевых транзисторах.....		49
1)	Устройство и принцип действия полевых транзисторов с управляющим p-n переходом.....	49
2)	Характеристики и параметры полевых транзисторов.....	50
3)	Полевые транзисторы с изолированным затвором.....	51
4)	Полевые транзисторы для ИМС, репрограммируемых постоянных запоминающих устройств (РПЗУ).....	53
<b>Раздел 5. Тиристоры.....</b>		<b>54</b>
1)	Устройство и принцип действия динисторов.....	54
2)	Основные параметры тиристоров.....	55
3)	Тринисторы.....	56
4)	Понятие о симисторах.....	57
<b>Раздел 6. Электровакуумные приборы.....</b>		<b>58</b>
Тема 18. Электровакуумный диод.....		58
1)	Электровакуумный диод, устройство и принцип действия электровакуумного диода.....	58
2)	ВАХ и основные параметры электровакуумного диода.....	59
Тема 19. Триод.....		60
1)	Устройство и принцип действия триода.....	60
2)	ВАХ и основные параметры триода.....	62
Тема 20. Тетрод.....		63
1)	Устройство и схема включения тетрода.....	63
2)	Динатронный эффект.....	64
3)	Лучевой тетрод.....	65
Тема 21. Пентод.....		66
<b>Раздел 7. Цифровая микросхемотехника.....</b>		<b>66</b>
Тема 22. Основы микроэлектроники.....		66
1)	Классификация и УГО интегральных микросхем (ИМС).....	67
2)	Элементы и компоненты гибридных ИМС (ГИС).....	68

3)	Элементы и компоненты полупроводниковых ИМС.....	69
<b>Раздел 8. Булева алгебра.....</b>		<b>69</b>
Тема 23. Простейшие логические функции и логические элементы.....		69
1)	Логические функции и их реализация.....	69
2)	Схемотехника простейших логических элементов.....	71
3)	Характеристики и параметры цифровых ИМС.....	72
Тема 24. Транзисторно-транзисторная логика.....		73
1)	Основные типы логики и понятие о многоэмиттерном транзисторе.....	73
2)	Транзисторно-транзисторная логика (ТТЛ) с простым инвертором.....	74
3)	ТТЛ со сложным инвертором.....	75
Тема 25. Логические элементы ТТЛ со специальными выводами.....		75
1)	ТТЛ с открытым коллектором.....	75
2)	ТТЛ с Z-состоянием.....	76
3)	ТТЛШ.....	76
4)	Оптоэлектронные ИМС.....	76
Тема 26. Логические элементы на полевых транзисторах МОП – структуры.....		77
1)	Ключи на МОП – транзисторах.....	78
2)	Комплементарная МОП - пара (КМОП).....	78
3)	Реализация функции И-НЕ в КМОП – логике.....	78
4)	Реализация функции ИЛИ-НЕ в КМОП – логике.....	79
Тема 27. Эмиттерно-связная логика.....		79
1)	Реализация функций ИЛИ и ИЛИ-НЕ в эмиттерно-связной логике (ЭСЛ).....	79
2)	Источник опорного напряжения.....	80
3)	Базовый элемент ЭСЛ серии К500.....	81
<b>Раздел 9. Аналоговые электронные устройства.....</b>		<b>81</b>
Тема 28. Классификация и основные технические показатели усилителей.....		81
1)	Классификация усилителей.....	81
2)	Основные технические показатели усилителей.....	82
3)	Характеристики усилителей.....	83
Тема 29. Питание цепи базы транзисторов и температурная стабилизация рабочей точки.....		84
1)	Питание цепи базы транзистора по схеме с фиксированным током базы.....	84
2)	Питание цепи базы транзистора по схеме с фиксированным напряжением базы.....	85
3)	Температурная стабилизация (термостабилизация) рабочей точки при помощи терморезистора и полупроводникового диода.....	85
4)	Термостабилизация рабочей точки при помощи отрицательной обратной связи (ООС) по постоянному напряжению.....	86
5)	Термостабилизация рабочей точки при помощи ООС по постоянному току.....	87
Тема 30. Обратная связь в усилителе.....		87
1)	Виды обратной связи.....	87
2)	Влияние ООС на основные показатели усилителя.....	88
Тема 31. Режимы работы усилительных элементов.....		89
1)	Понятие о проходной динамической характеристике.....	89
2)	Режим работы класса А.....	89
3)	Режим работы класса В.....	90
4)	Режим работы класса АВ.....	90
5)	Режим работы класса С.....	91
6)	Режим работы класса D.....	92
Тема 32. Межкаскадные связи в усилителях.....		92
1)	Виды межкаскадных связей.....	92
2)	Эквивалентная схема усилительного каскада с резисторно - ёмкостными связями.....	93
3)	Анализ эквивалентной схемы на низких, средних и высоких частотах.....	93



Тема 33. Выходные каскады усиления.....	95
1) Однотактный выходной трансформаторный каскад.....	95
2) Двухтактный выходной трансформаторный каскад.....	96
3) Двухтактный выходной бестрансформаторный каскад.....	97
Тема 34. Усилители постоянного тока с непосредственными связями.....	98
1) Усилители постоянного тока с непосредственными связями.....	98
2) Дифференциальный каскад УПТ.....	99
Тема 35. Операционные усилители .....	100
1) Классификация и основные параметры операционных усилителей (ОУ).....	100
2) Схемы включения ОУ.....	101
<b>Раздел 10. Устройства отображения информации.....</b>	<b>105</b>
Тема 36. Электронно-лучевые трубки и кинескопы.....	105
1) Электронно-лучевые трубки (ЭЛТ) с электростатическим управлением.....	105
2) ЭЛТ с электромагнитным управлением.....	107
3) Кинескопы.....	108
4) Цветные кинескопы.....	109
Тема 37. Индикаторы.....	109
1) Буквенно-цифровые индикаторы.....	109
2) Матричные индикаторы.....	110
3) Вакуумные электролюминесцентные индикаторы.....	110
4) Жидкокристаллические индикаторы.....	111
Заключение.....	112
Приложение.....	113
Решение типовых задач по курсу "Электронная техника".....	113
Список использованных литературных источников.....	117
Оглавление.....	118